

Distrubuted Vending Machine(DVM)

- OOPT Stage 2040 Analysis (Elaboration)

Team 3

202012334 김건우

202012337 김범준

202012338 김상준

202012364 차우정

Contents

Activity 2141. Design Real Use Cases

Activity 2142. Define UI

Activity 2143. Refine System Architecture

Activity 2144. Define Interaction Diagrams

Activity 2145. Define Design Class Diagrams

Activity 2146. Design Traceability Analysis

Activity 2041. Define Real Use Cases #1

Use Case	Pay Item
Actor	User
Purpose	결제 및 구매
Overview	사용자가 선택한 음료에 대해 카드로 결제를 진행한다.
Type	Primary and Essential
Cross Reference	Functions: R1.2, R1.4, R5.1 Use Cases: Request payment, Fail payment, Serve item
Pre-Requisites	다음 경우들 중 하나를 만족해야 한다. •사용자가 결제에 필요한 정보들을 입력한 경우 •사용자가 이전 결제를 실패하여 다시 결제를 시도하는 경우
Typical Courses of Events	(A) : Actor, (S) : System 1. (A) User가 결제를 요청한다. 2. (S) 현재 DVM이 User로 부터 얻은 카드 정보와 최종 금액으로 결제를 진행한다.(Request payment) (E1) 3. (S) 결제에 성공했다면, 결제에 성공했음을 User에게 알린다. (A1) 4. (S) 현재DVM에서 해당 제품을 제공한다. (Serve item)
Alternative Courses of Events	A1. 결제 실패 응답을 받을 시 차감된 재고를 복원하고 "Fail payment"를 진행한다.
Exceptional Courses of Events	E1. 네트워크 통신 실패 시, 이를 사용자에게 알리고 차감된 재고를 복원하고 "Fail payment"를 진행한다.

Activity 2041. Define Real Use Cases #2

Use Case	Request Payment
Actor	Bank
Purpose	실제 결제 처리
Overview	현재 DVM이 Bank에게 결제를 요청하고 Bank는 현재 DVM에게 이에 대한 응답을 한다.
Type	Primary and Essential
Cross Reference	Functions: R1.1, R1.3 Use Cases: Pay Item, Fail payment
Pre-Requisites	<ul style="list-style-type: none"> •User로부터 카드 정보를 받은 상태이어야 한다. •User가 구매하고자 하는 음료들의 총 금액이 계산된 상태이어야 한다.
Typical Courses of Events	<p>(A) : Actor, (S) : System</p> <ol style="list-style-type: none"> 1. (S) 현재 DVM이 카드 정보와 결제 금액을 Bank에게 보낸다. (E1) 2. (A) Bank는 현재 DVM이 보낸 정보에 대한 결제 성공 여부를 전송한다. (A2)
Alternative Courses of Events	A2. 결제를 성공하지 못했다면, 실패 응답과 실패 사유를 현재 DVM에게 보낸다.
Exceptional Courses of Events	E1. 네트워크 통신 실패 시 이 오류를 전파한다.

Activity 2041. Define Real Use Cases #3

Use Case	Refund
Actor	Bank
Purpose	Bank에 환불을 요청한다
Overview	현재 DVM에서 결제에 대한 환불 요청을 Bank에 전송한다. 응답을 받고 이후 절차를 진행한다.
Type	Secondary
Cross Reference	Functions: R3.5 Use Cases: Fail pre-pay
Pre-Requisites	선결제 요청 중에 결제에는 성공했으나, 선결제 요청을 보낸 DVM에서 선결제 실패 응답을 받은 경우 결제 정보(카드 번호, 결제 금액, 결제 내역 구분 코드)를 저장하고 있어야한다.
Typical Courses of Events	(A) : Actor, (S) : System 1. (S) 카드 정보와 결제 금액으로 bank에 환불 요청을 보낸다. (E1) 2. (A) Bank는 환불에 대한 성공 여부를 응답한다.
Alternative Courses of Events	N/A
Exceptional Courses of Events	E1. (어느 단계에서든) 네트워크 통신 오류가 일어나면 이를 알린다.

Activity 2041. Define Real Use Cases #4

Use Case	Restore stock
Actor	Event-Based
Purpose	미리 차감한 재고를 결제가 취소가 된 경우, 다시 복구
Overview	결제 전에 User가 선택하여 차감된 재고에 대해, 결제가 진행되지 않은 경우, 해당 재고를 다시 복구한다.
Type	Primary and Essential
Cross Reference	Functions: R1.1 Use Cases: Pay item
Pre-Requisites	User가 현재 DVM에서 제공 가능한 음료를 선택한다.
Typical Courses of Events	(A) : Actor, (S) : System 1. (S) 재고에서 차감된 재고를 복원한다.
Alternative Courses of Events	N/A
Exceptional Courses of Events	N/A

Activity 2041. Define Real Use Cases #5

Use Case	Fail payment
Actor	User
Purpose	결제 실패 안내
Overview	결제에 실패했음을 사용자에게 알리고 후속 절차를 안내한다.
Type	Primary and Essential
Cross Reference	Functions: R1.1, R1.3 Use Cases: Pay item, Fail payment
Pre-Requisites	결제 실패 응답을 받은 상태이어야 한다.
Typical Courses of Events	(A) : Actor, (S) : System 1. (S) 결제 실패를 사용자에게 알린다. 2. (S) 사용자에게 다시 결제 시도 또는 메인 메뉴 이동 등을 안내한다. 3. (A) 사용자가 다시 결제하기를 시도하기로 한다. (A3) 4. (S) 결제 절차에 들어간다. (Pay item)
Alternative Courses of Events	A3. (A) 사용자가 메인 메뉴로 이동하고자 하는 경우, 메인 UI로 이동한다.
Exceptional Courses of Events	N/A

Activity 2041. Define Real Use Cases #6

Use Case	View Item
Actor	User
Purpose	사용자에게 자판기에서 판매하는 전체 메뉴를 표시한다.
Overview	User가 DVM을 작동 시 현재 DVM에서 제공하는 음료의 재고를 파악하고 broadcast msg를 통해 Other DVM에 있는 전체 음료의 재고를 파악한 다음, 전체 자판기에서 판매하는 20개의 음료에 대한 판매 가능 여부를 화면에 표시.
Type	Primary and Essential
Cross Reference	System Functions :R.2.2, R.5.1 Use Case : Renew all stock, Select Item
Pre-Requisites	N/A
Typical Courses of Events	(A) : Actor, (S) : System 1. (A) 사용자가 메뉴 확인을 요청한다. 2. (S) 전체 DVM에서 제공 가능한 음료를 파악 (Renew all stock) 3. (S) 전체 음료의 개수를 전체 DVM에서 제공 가능한 음료, 전체 DVM에서 제공 불가능한 음료로 구분하여 화면에 표시
Alternative Courses of Events	N/A
Exceptional Courses of Events	N/A

Activity 2041. Define Real Use Cases #7

Use Case	Renew all stock
Actor	Event-based
Purpose	현재 DVM에서 판매가능한 전체 음료의 재고를 파악
Overview	현재 자판기에서 제공 가능한 음료의 재고를 파악하고, broadcast msg를 통해 Other DVM들이 제공 가능한 전체 음료의 재고를 파악한 뒤, 이를 더해 전체 DVM에서 판매 가능한 음료의 재고를 파악한다.
Type	Primary and Essential
Cross Reference	System Functions : R2.1, R 3.3 Use Case : View Item, Ask stock info
Pre-Requisites	User가 현재 DVM을 작동시켜, 현재 DVM에서 전체 음료의 재고를 파악할 필요가 있음.
Typical Courses of Events	(A) : Actor, (S) : System 1.(S) 현재 DVM에서 제공 가능한 음료의 재고 파악 (E1) 2.(S) 다른 DVM에게 broadcast msg 요청을 통해 그들이 제공 가능한 음료의 재고 파악
Alternative Courses of Events	N/A
Exceptional Courses of Events	E1 : 현재 자판기의 재고를 파악하는 도중에, Other DVM에서 선결제를 요청한 경우, 해당 음료의 재고를 다시 최신화 해야함.

Activity 2041. Define Real Use Cases #8

Use Case	Deduct stock
Actor	Event-based
Purpose	현재 DVM에서 제공 가능한 음료의 개수 차감
Overview	User가 현재 DVM에서 제공 가능한 음료에 대해 결제를 성공한 경우, 해당 음료의 재고를 구매한 개수에 맞춰 감소한다.
Type	Primary and Essential
Cross Reference	System Functions : R1.1, R2.3 Use Case : Pay Item, Serve item
Pre-Requisites	User가 결제를 성공했다는 응답을 받아야 한다.
Typical Courses of Events	(A) : Actor, (S) : System 1.(S) 재고에서 User가 결제한 음료의 개수만큼 차감 (E1)
Alternative Courses of Events	N/A
Exceptional Courses of Events	E1 : 차감 시 재고가 음수가 되면, 재고를 차감할 수 없으므로 이를 알린다.

Activity 2041. Define Real Use Cases #9

Use Case	Modify stock
Actor	Admin
Purpose	관리자가 현재 DVM의 음료 재고를 보충
Overview	User가 DVM을 사용하지 않고 있을 때, Admin은 ID를 통해 현재 DVM에 접근, 전체 음료의 재고를 보충한다. 이 경우, 선결제 요청은 받지 않는 것으로 한다.
Type	Primary and Essential
Cross Reference	System Functions : N/A Use Case : N/A
Pre-Requisites	User는 DVM을 사용하고 있지 않다.
Typical Courses of Events	(A) : Actor, (S) : System 1.(A) Admin은 현재 DVM에 ID를 통해 접근 (E1) 2.(A) Admin은 현재 DVM에서 판매하는 음료의 재고를 보충한다. 3.(A) Admin이 보충한 음료 재고에 대한 stock 정보를 수정한다.
Alternative Courses of Events	N/A
Exceptional Courses of Events	E1 : 입력한 ID가 Admin 정보와 맞지 않는 경우 error 발생

Activity 2041. Define Real Use Cases #10

Use Case	Reserve stock
Actor	Event-based
Purpose	선결제 요청이 들어온 경우 요청 개수만큼 제외
Overview	비동기식으로 들어오는 선결제 요청 msg를 받은 경우, Other DVM에서 요청한 음료의 개수 만큼 해당 음료의 재고를 차감한다.
Type	Primary and Essential
Cross Reference	System Functions : R3.2 Use Case : Response to Pre-pay
Pre-Requisites	선결제 요청 msg를 받은 상태 선결제 요구 재고 이상의 item이 현재 DVM에 있는 상태.
Typical Courses of Events	1.: Actor, (S) : System 2.(S) 해당 msg에서 요구하는 음료의 개수를 확인 3.(S) 해당 음료의 재고만큼 현재 DVM에서 차감 (E1)
Alternative Courses of Events	N/A
Exceptional Courses of Events	E1 : 해당 음료의 재고가 음수가 되는 경우, 요청을 보낸 DVM에게 제공이 불가능 하다는 것을 알림.

Activity 2041. Define Real Use Cases #11

Use Case	Response stock info
Actor	Other DVM
Purpose	재고 확인요청에 대한 응답 msg를 전송한다.
Overview	Other DVM에서 특정 음료의 개수를 msg를 통해 전달 받는다. 해당 음료의 개수가 재고에 충분히 있다면 해당 개수를 msg로 보낸다. 만약 관리자가 재고를 수정하고 있거나, 재고 변경이 금지되는 작업을 수행 중 이라면, 무조건 0을 msg로 보낸다.
Type	primary and Essential
Cross Reference	Function : R5.1 Use Cases : Renew all stock
Pre-Requisites	현재 DVM의 재고를 가져올 수 있어야한다. 비동기적으로 프로토콜 요청을 처리할 수 있어야한다.
Typical Courses of Events	(A) : Actor, (S) : System 1.(A) Other DVM에서 음료에 대한 재고 확인 요청을 보낸다 2.(S) 해당 요청 음료의 재고와 요청 개수를 비교한다.(A1) 3.(S) 재고의 개수를 응답 msg에 담아 전송한다.
Alternative Courses of Events	A1. 재고가 부족하다면, 재고 0을 보낸다.
Exceptional Courses of Events	N/A

Activity 2041. Define Real Use Cases #12

Use Case	Pre-Pay Item
Actor	User
Purpose	User가 선결제를 요청한다.
Overview	User가 현 자판기에 재고가 없는 음료에 대해 선결제를 요청한다.
Type	Primary and Essential
Cross Reference	Function : R1.1, R1.2, R1.3, R1.4, R3.3, R3.6, R3.7, R4.1, R4.2, R5.2 Use Case : Request payment, Request Pre-Pay, View Closet DVM, Select item, Ask stock info, view code, Create code
Pre-Requisites	사용자가 원하는 음료에 대해 재고 확인 요청, 응답을 거쳐 재고가 파악 되어 있어야 한다. 재고가 있는 가장 가까운 DVM을 사용자에게 보여줘야 한다.
Typical Courses of Events	(A) : Actor, (S) : System 1. (A) User가 선결제를 결정하고, 카드 결제 요청한다(A1)(Request Payment) 2. (S) 현재 DVM에서 선결제 음료에 대한 코드 생성 (Create code) 3. (S) 현재 DVM에서 음료 선결제 대상 Other DVM에게 msg를 통해 선결제를 요청 (Request pre-pay) (E1) 4. (S) User에게 생성된 코드를 보여준다. (View code)
Alternative Courses of Events	A1. 사용자가 위치를 확인 후 구매 포기 후 음료 확인 화면으로 이동
Exceptional Courses of Events	E1. 선결제 요청 실패 시 Fail prepay 진행

Activity 2041. Define Real Use Cases #13

Use Case	Response to Pre-Pay
Actor	Other DVM
Purpose	선결제 요청에 대한 응답 처리
Overview	Other DVM에서 선결제 msg를 받고 해당 음료의 개수가 충분히 있으면, 성공 응답을 보내고 불가능하다면 실패 응답을 보냄.
Type	Primary and Essential
Cross Reference	Function : R4.3, 2.5 Use Case : Receive code , Reserve stock
Pre-Requisites	선결제 요청이 수신되어야함
Typical Courses of Events	(A) : Actor, (S) : system 1.(A) Other DVM에서 선결제 요청을 보낸다. 2.(S) 선결제 요청으로 받아온 음료 수량에 대해 재고 예약을 처리한다. (Reserve code) 3.(S) 예약에 성공하면, 선결제 성공 응답을 보낸다. 4.(S) 선결제 요청의 인증코드와 음료 수량을 저장한다. (Receive code)
Alternative Courses of Events	2a. (A) 예약에 실패하면, 선결제 실패 응답을 보낸다.
Exceptional Courses of Events	N/A

Activity 2041. Define Real Use Cases #14

Use Case	Ask stock info.
Actor	Event, Other DVM
Purpose	다른 DVM의 재고를 확인한다.
Overview	Other DVM으로부터 음료의 재고와 위치 정보를 broadcast msg로 요청한다. 요청에 대한 응답들을 수신하여 처리하고, 정보를 갱신한다.
Type	Primary and Essential
Cross Reference	Function : R2.2, R3.1, R3.4 Use Case : Renew all stock, Response stock info, Pre-Pay item
Pre-Requisites	N/A
Typical Courses of Events	1.: Actor , (S) : system 2.(S) 파약을 원하는 음료에 대해 재고 확인 요청 msg를 broadcast한다. 3.(A) Other DVM에서 요청에 대한 응답을 보낸다(Response stock info) 4.(S) 요청에 대한 응답을 수신한다. 5.(S) 응답에 대한 정보를 저장한다.
Alternative Courses of Events	N/A
Exceptional Courses of Events	N/A

Activity 2041. Define Real Use Cases #15

Use Case	Fail Pre-Pay
Actor	other DVM
Purpose	선결제 실패 응답 메시지를 수신하고 처리한다.
Overview	선결제 요청에 대한 실패 응답이 수신 되었을 경우, 선결제를 취소한다. 환불 과정을 진행하고, 사용자에게 실패했음을 알린다.
Type	Primary and Essential
Cross Reference	Function : R1.2, 3.7 Use Case : Refund, View Fail Pre-Pay
Pre-Requisites	선결제 요청, 결제 성공 결제 정보가 저장되어 있어야한다.
Typical Courses of Events	1.: Actor , (S) : System 2.(A) 이전 결제 정보를 바탕으로 환불 절차를 진행한다.(Refund) 3.(A) 사용자에게 선결제가 실패 했음을 알린다.(View Fail Pre-Pay)
Alternative Courses of Events	N/A
Exceptional Courses of Events	N/A

Activity 2041. Define Real Use Cases #16

Use Case	View fail Pre-Pay
Actor	User
Purpose	선결제가 실패 했음을 사용자에게 알린다
Overview	선결제가 실패 했음을 화면에 출력한다.
Type	User
Cross Reference	Function : 3.5 Use Case : Fail Pre-Pay
Pre-Requisites	선결제 실패(Fail Pre-Pay) use case가 선행되어야함
Typical Courses of Events	1.: Actor , (S) : System 2.(A) 사용자 화면에 실패 창을 출력한다.
Alternative Courses of Events	N/A
Exceptional Courses of Events	N/A

Activity 2041. Define Real Use Cases #17

Use Case	Request Pre-Pay
Actor	Other DVM
Purpose	대상 DVM에게 선결제 요청을 보낸다.
Overview	사용자가 선택한 음료의 종류와 개수를 가장 가까운 DVM에게 인증 코드, 음료 종류, 음료 개수가 담긴 msg를 전송한다.
Type	Primary and Essential
Cross Reference	Function : R 3.4 Use Case : Pre-Pay item
Pre-Requisites	사용자가 결제를 성공적으로 완료 해야한다. 해당 음료가 현재 자판기에 없어야 한다. 인증 코드가 생성 되어 있어야 한다.
Typical Courses of Events	1.: Actor, (S) : System 2.(A) 선결제 요청 msg를 보낸다.
Alternative Courses of Events	N/A
Exceptional Courses of Events	N/A

Activity 2041. Define Real Use Cases #18

Use Case	Create code
Actor	Event
Purpose	선결제 요청을 위한 인증 코드를 생성
Overview	User의 선결제 요청에 대한 Bank의 결제 성공 응답을 받은 경우, 현재 DVM에서 선결제 음료에 대한 인증 코드를 생성한다.
Type	Primary and Essential
Cross Reference	Functions : R1.1, R3.6 User Cases : Request payment, Request pre-pay
Pre-Requisites	User의 선결제 요청에 대한 Bank의 결제 가 성공적으로 이루어져야 한다.
Typical Courses of Events	(S) : System 1. (S) 제품 수령을 위한 인증 코드를 생성한다.
Alternative Courses of Events	N/A
Exceptional Courses of Events	N/A

Activity 2041. Define Real Use Cases #19

Use Case	View code
Actor	User
Purpose	생성한 인증 코드를 User에게 보여준다
Overview	Other DVM으로 부터 선결제 성공 응답을 수신한 이후, User에게 이전에 생성된 인증 코드를 알려준다.
Type	Primary and Essential
Cross Reference	Functions: R3.2 Use Cases: Pre-Pay item
Pre-Requisites	선결제 요청을 보낸 DVM에서 성공 응답을 받아야 한다.
Typical Courses of Events	(A) : Actor, (S) : System 1.(S) 선결제 요청을 Other DVM에게 보낼 때 같이 보낸 인증 코드를 User에게 표시한다. 2.(A) 사용자가 확인 완료 버튼을 누른다. (E1) 3.(S) 인증코드 창을 종료하고 메인화면으로 돌아간다
Alternative Courses of Events	N/A
Exceptional Courses of Events	E1. 완료 버튼을 누르지 않는경우, 1분 후 인증코드 창을 종료하고, 메인화면으로 돌아간다.

Activity 2041. Define Real Use Cases #20

Use Case	Receive code
Actor	Event
Purpose	Other DVM에서 결제한 음료를 제공하기 위해 인증 코드를 저장
Overview	다른 DVM에서 선결제 요청 메시지를 받은 경우, 인증 코드와 음료 코드, 음료 개수를 저장한다.
Type	Primary and Essential
Cross Reference	Functions: R3.2 Use Cases: Response to Pre-Pay,
Pre-Requisites	선결제 요청 msg를 수신해야 한다. 예약에 성공하고, 선결제 성공 요청을 전송해야 한다.
Typical Courses of Events	(A) : Actor, (S) : System 1. (S) 선결제 요청의 인증코드와 음료 코드, 음료 개수를 저장한다. (E1)
Alternative Courses of Events	N/A
Exceptional Courses of Events	E1. 선결제가 다른 DVM에서 이루어졌지만, 인증코드를 받는 사이에 현 DVM에서 해당 제품에 대한 구매가 이루어져서 제품이 소진된 경우

Activity 2041. Define Real Use Cases #21

Use Case	Get reserve item
Actor	User
Purpose	선결제를 진행한 음료를 제공하기 위함.
Overview	User가 선결제를 진행한 DVM에 찾아가 인증 코드를 입력한 뒤, 입력한 코드가 맞으면 음료를 제공
Type	Primary and Essential
Cross Reference	Functions: R5.3 Use Cases: Serve item
Pre-Requisites	현재 DVM이 아닌 Other DVM에서 선결제를 완료한 뒤, 인증 코드를 받아야 한다.
Typical Courses of Events	(A) : Actor, (S) : System 1.(A) User가 DVM에 인증 코드를 입력한다 2.(S) 음료를 제공한다(Serve item) 3.(S) 메인 화면으로 돌아간다.
Alternative Courses of Events	N/A
Exceptional Courses of Events	User가 입력한 인증코드가, 저장된 인증코드와 다른 경우

Activity 2041. Define Real Use Cases #22

Use Case	Expire code
Actor	Event
Purpose	음료 중복 제공을 방지하기 위함
Overview	User가 인증 코드를 입력한 후, 해당 DVM에서는 인증 코드를 제거
Type	Primary and Essential
Cross Reference	Functions: R4.4 Use Cases: Get reserve item
Pre-Requisites	사용자가 올바른 인증코드를 입력 해야 함
Typical Courses of Events	1.: Actor, (S) : System 2.(A) User가 인증코드를 입력한다. 3.(S) 입력한 인증 코드가 저장되어 있는지 확인한다.(E1) 4.(S) 인증코드 제거
Alternative Courses of Events	N/A
Exceptional Courses of Events	E1. 잘못된 인증 코드를 입력했다고 User 에게 알려준다.

Activity 2041. Define Real Use Cases #23

Use Case	Select item
Actor	User
Purpose	결제를 진행하기 위함
Overview	User 가 자판기에서 원하는 음료를 선택하고 개수를 입력한다.
Type	Primary and Essential
Cross Reference	Functions: R1.1, R2.1 Use Cases: Pay item, View item
Pre-Requisites	전체 DVM에서 제공 가능한 음료가 전부 표시 되어야 한다.
Typical Courses of Events	(A) : Actor, (S) : System 1. (A) User가 화면에 안내된 메뉴와 수량을 입력하고, 음료를 받을 DVM을 선택한다. 2. (S) 만약 선택한 DVM이 현재 이용 중인 DVM이면, 재고를 미리 차감한다. (Reserve stock) (E1) 3. (S) User에게 선택한 음료들에 대한 최종 금액을 보여준다. 4. (A) User가 카드 정보를 입력한다.
Alternative Courses of Events	N/A
Exceptional Courses of Events	E1. 재고 차감에 실패하면, 이를 안내하고 이전 화면으로 돌아간다.

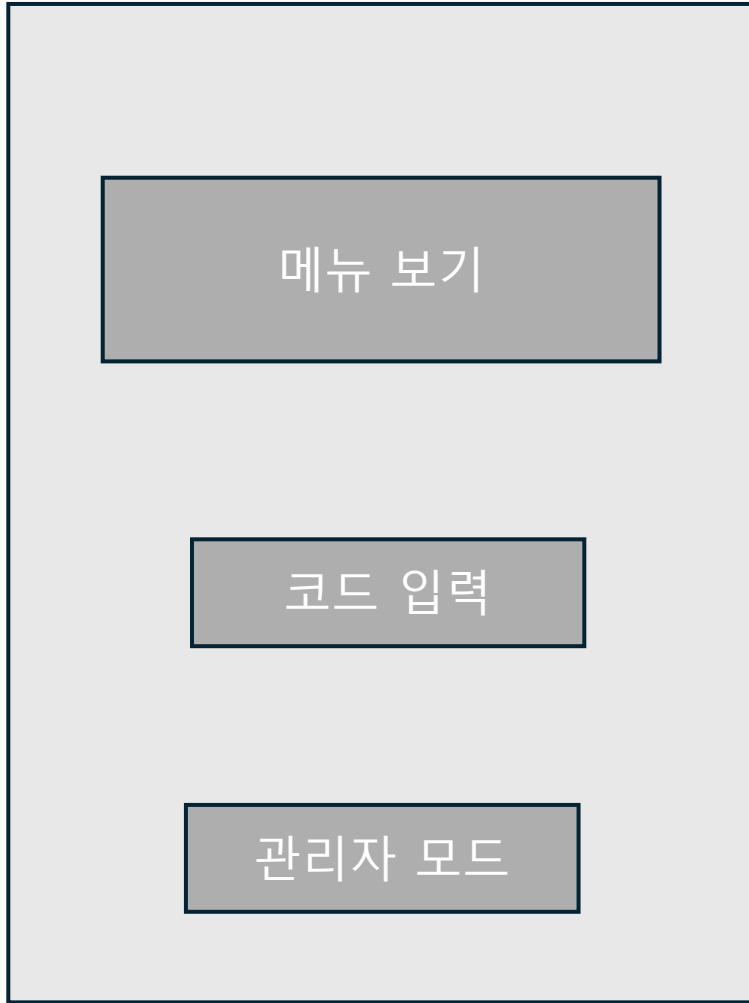
Activity 2041. Define Real Use Cases #24

Use Case	View Closet DVM
Actor	User
Purpose	User 의 선결제를 진행하기 위함.
Overview	선택된 메뉴가 있는 가장 가까운 자판기의 위치를 계산 및 표시한다
Type	Primary and Essential
Cross Reference	Functions: R3.4 Use Cases: Pre-Pay item
Pre-Requisites	User가 현재DVM 및 Other DVM에서 제공할 수 있는 음료를 선택해야 한다.
Typical Courses of Events	(A) : Actor, (S) : System 1. (A) 사용자가 원하는 음료의 재고를 가지고 있는, 주변 다른 DVM들 중 가장 가까운 DVM을 요청한다. 2. (S) 가장 가까운 자판기를 계산한다.(A1) 3. (S) User 에게 위의 결과를 표시
Alternative Courses of Events	A1. 가장 가까운 거리의 Other DVM이 한 곳 이상이라면, 재고 개수, id순을 기준으로 출력한다.
Exceptional Courses of Events	N/A

Activity 2041. Define Real Use Cases #25

Use Case	Serve item
Actor	User
Purpose	User 에게 음료 제공을 위함
Overview	즉시 제공 가능한 음료의 결제가 성공한 경우, 시스템은 사용자에게 음료를 제공한다
Type	Primary and Essential
Cross Reference	Functions: R4.4, R2.3 Use Cases: Get reserve item, Deduct stock
Pre-Requisites	N/A
Typical Courses of Events	(A) : Actor, (S) : System 1.(S) : User 에게 음료를 제공한다. 2.(S) 메인 화면으로 돌아간다. 3.(A) : User 는 음료를 수령한다.
Alternative Courses of Events	N/A
Exceptional Courses of Events	N/A

2042. Define UI, and Storyboards

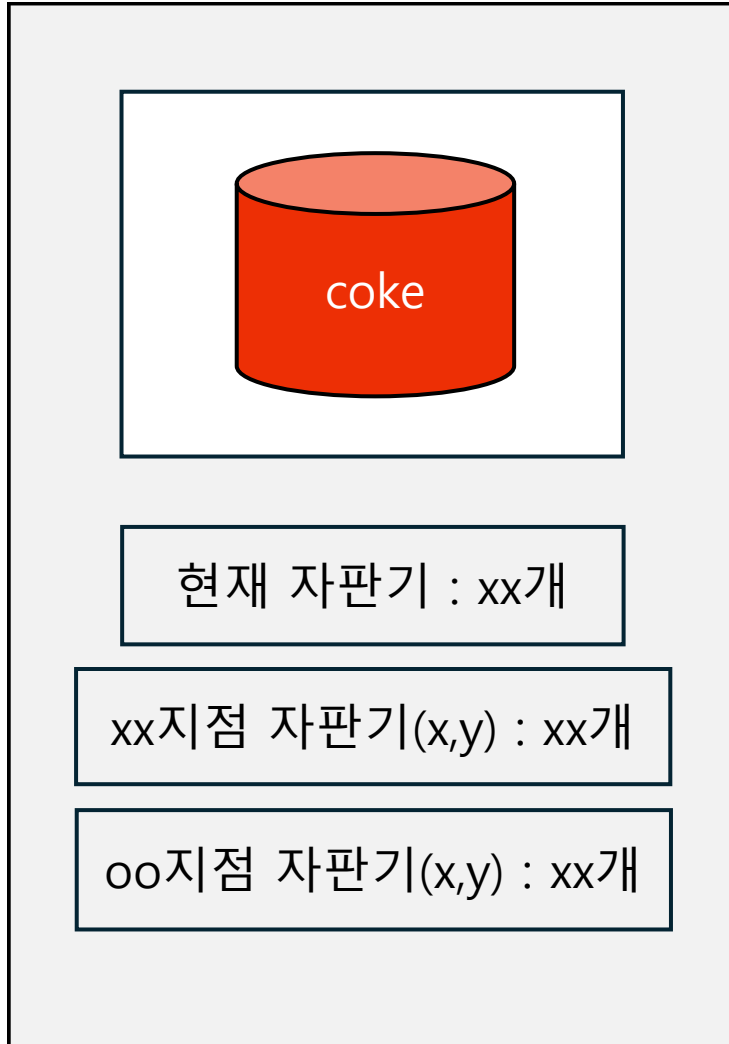


<Home>



<MainMenu>

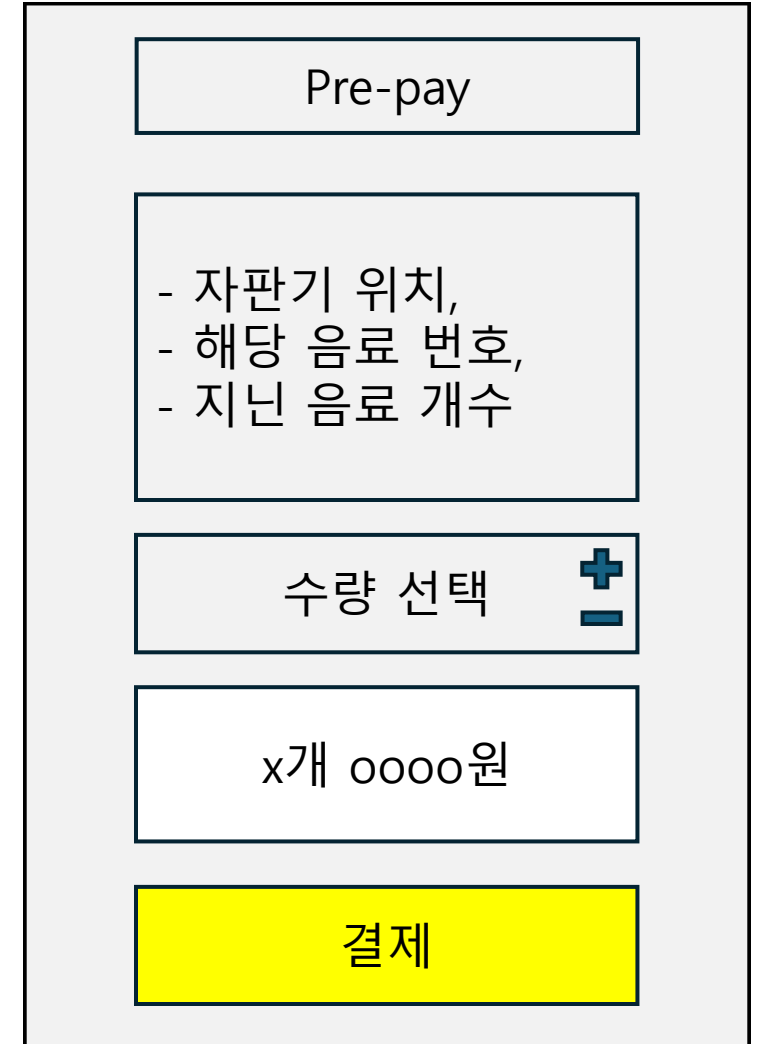
2042. Define UI, and Storyboards



<SelectMenu>



<PayItem>

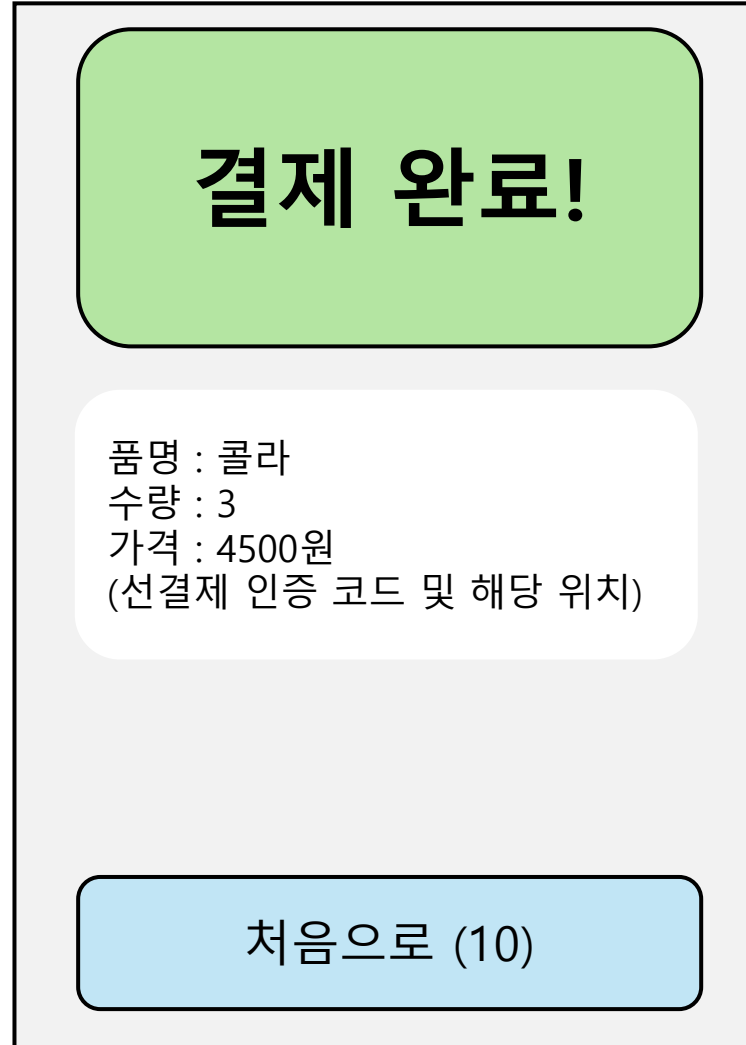


<PrePayItem>

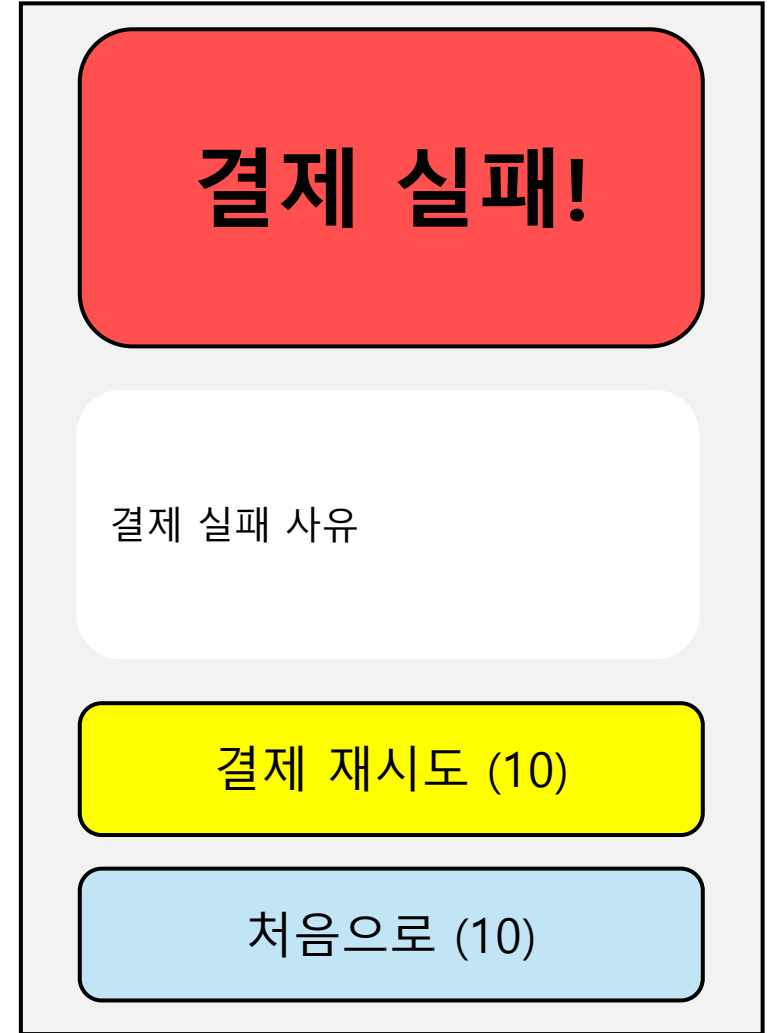
2042. Define UI, and Storyboards



<WaitForPay>

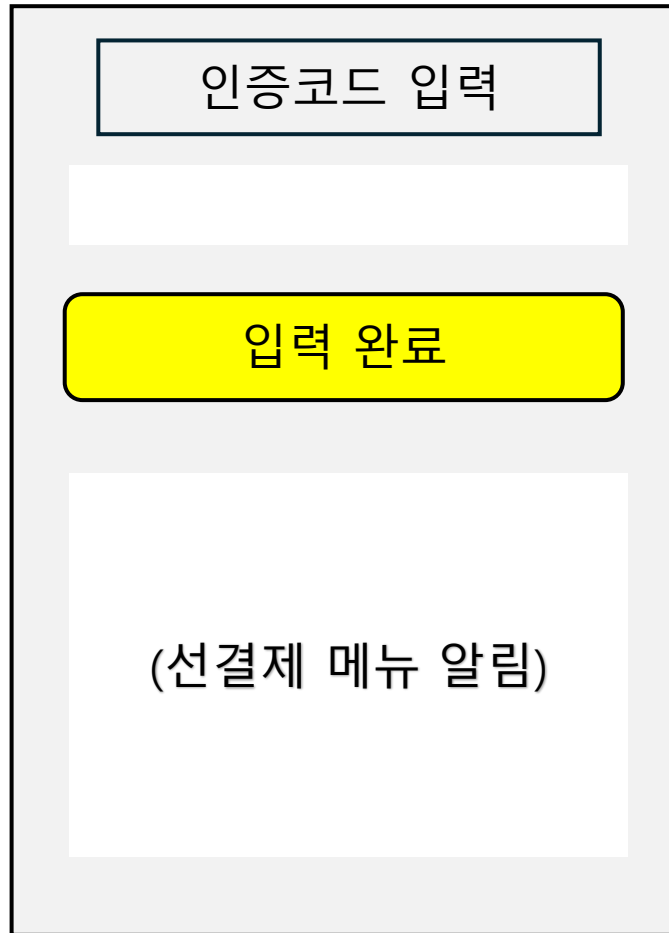


<PaySuccess>



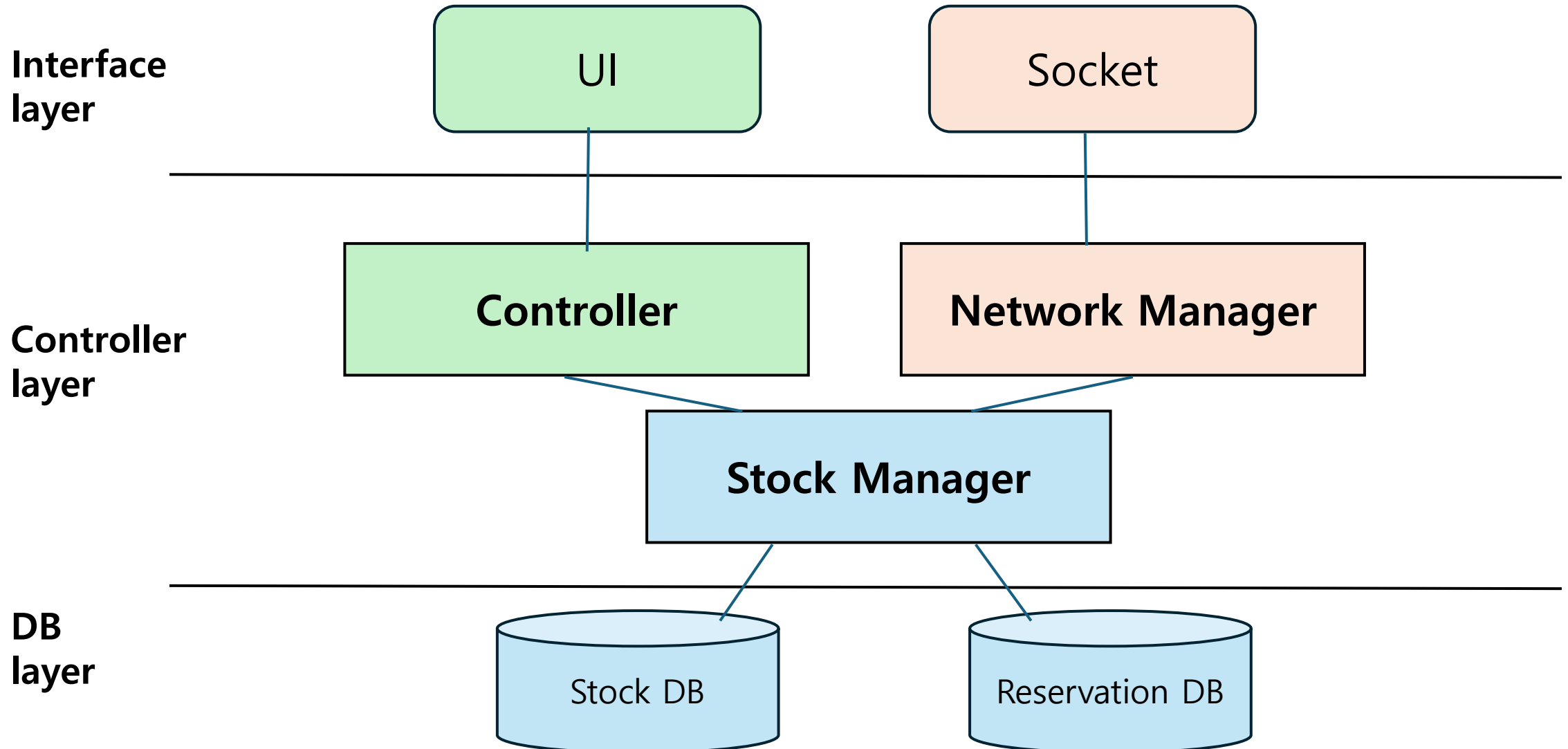
<FailPay>

2042. Define UI, and Storyboards

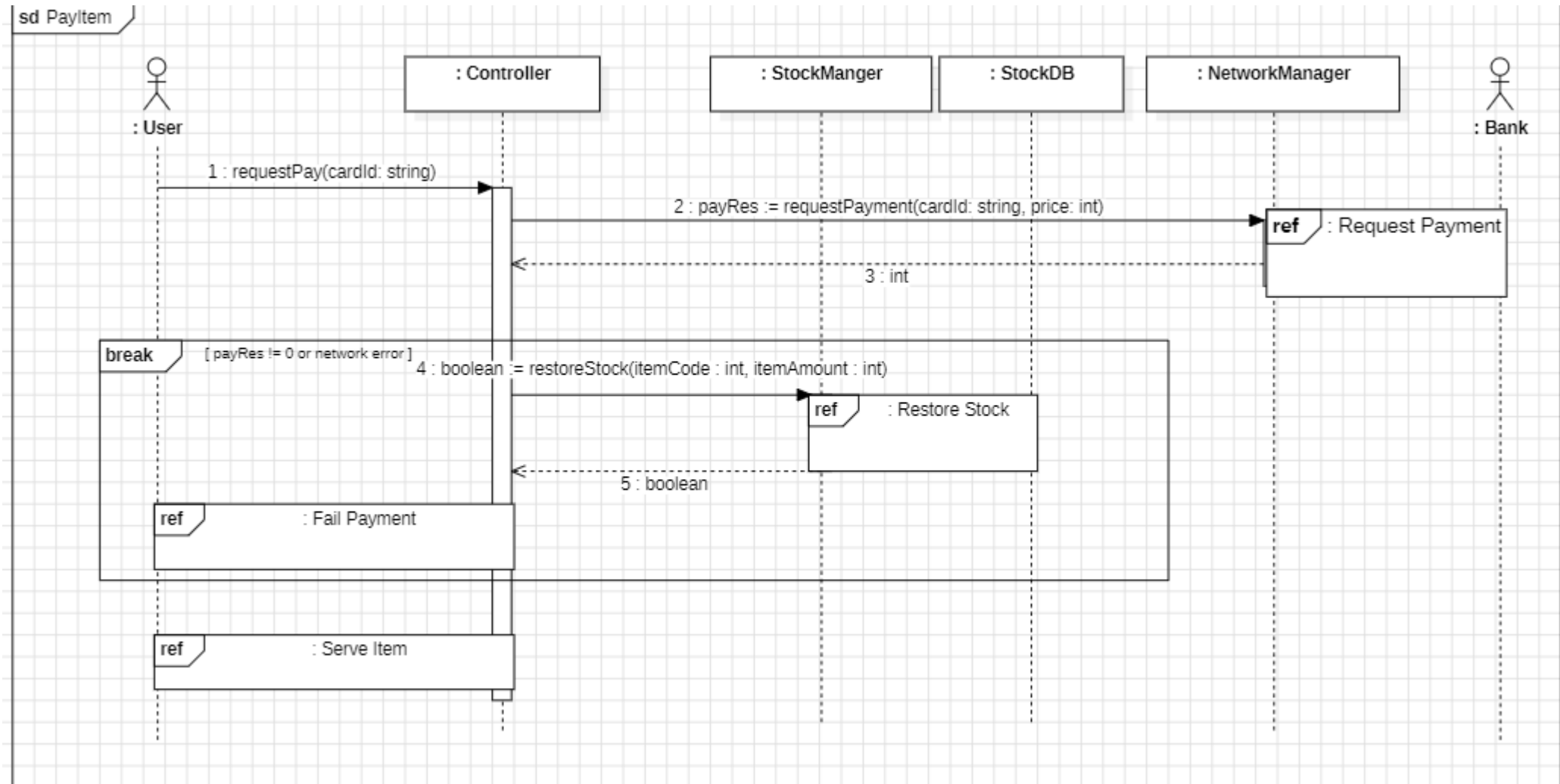


<InputCode>

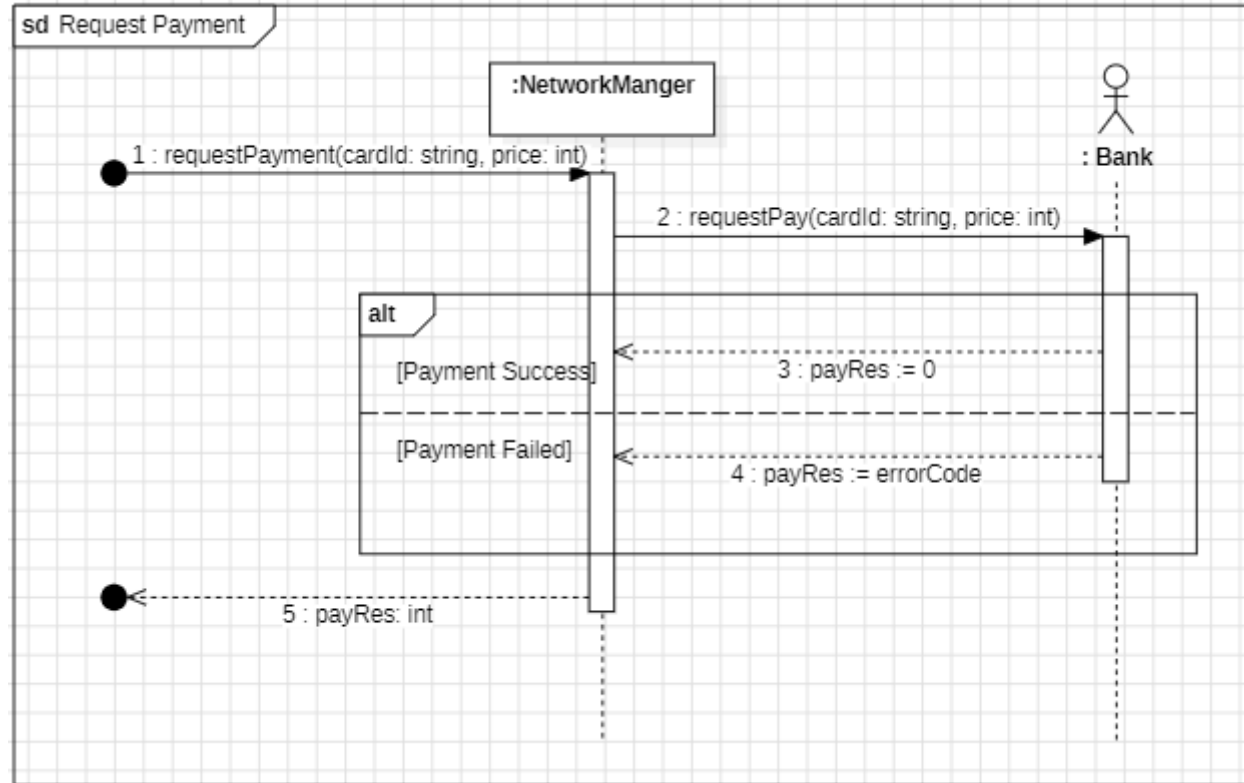
2043. Refine System Architecture



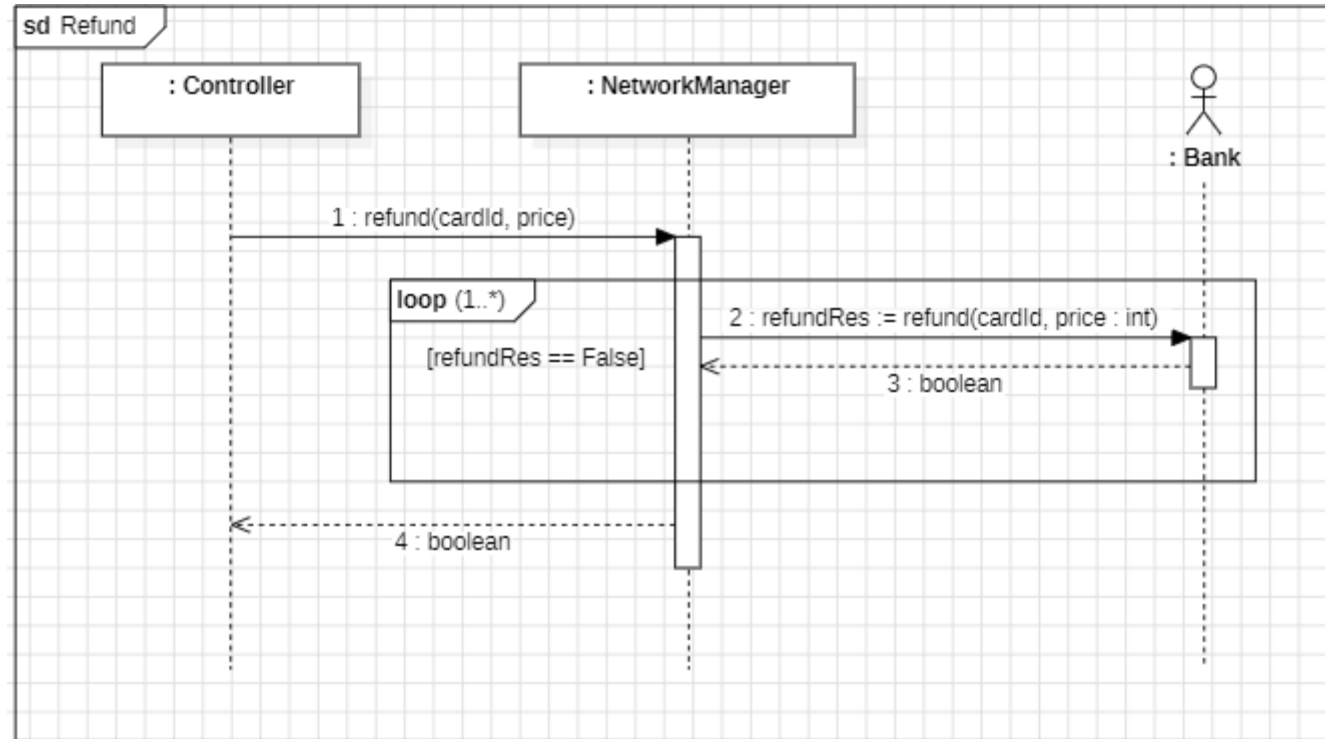
2044. Define Interaction Diagrams #1



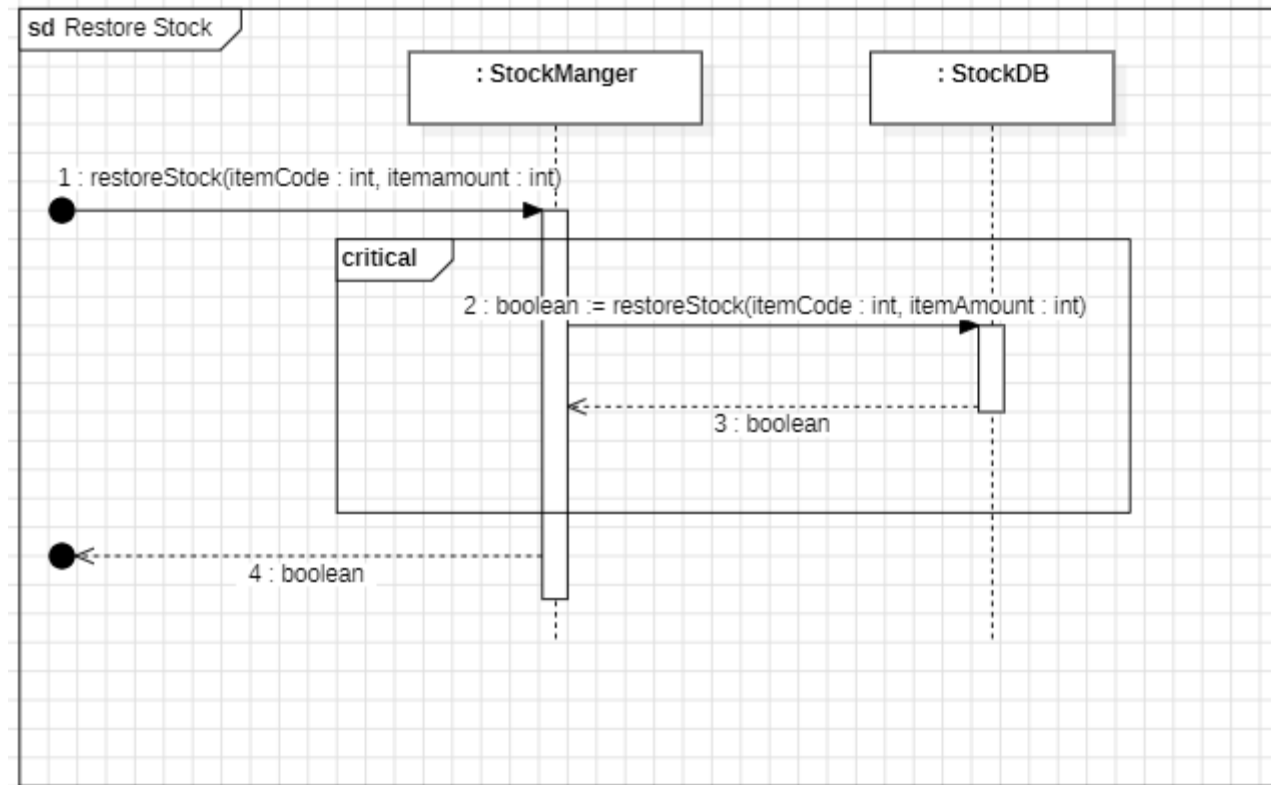
2044. Define Interaction Diagrams #2



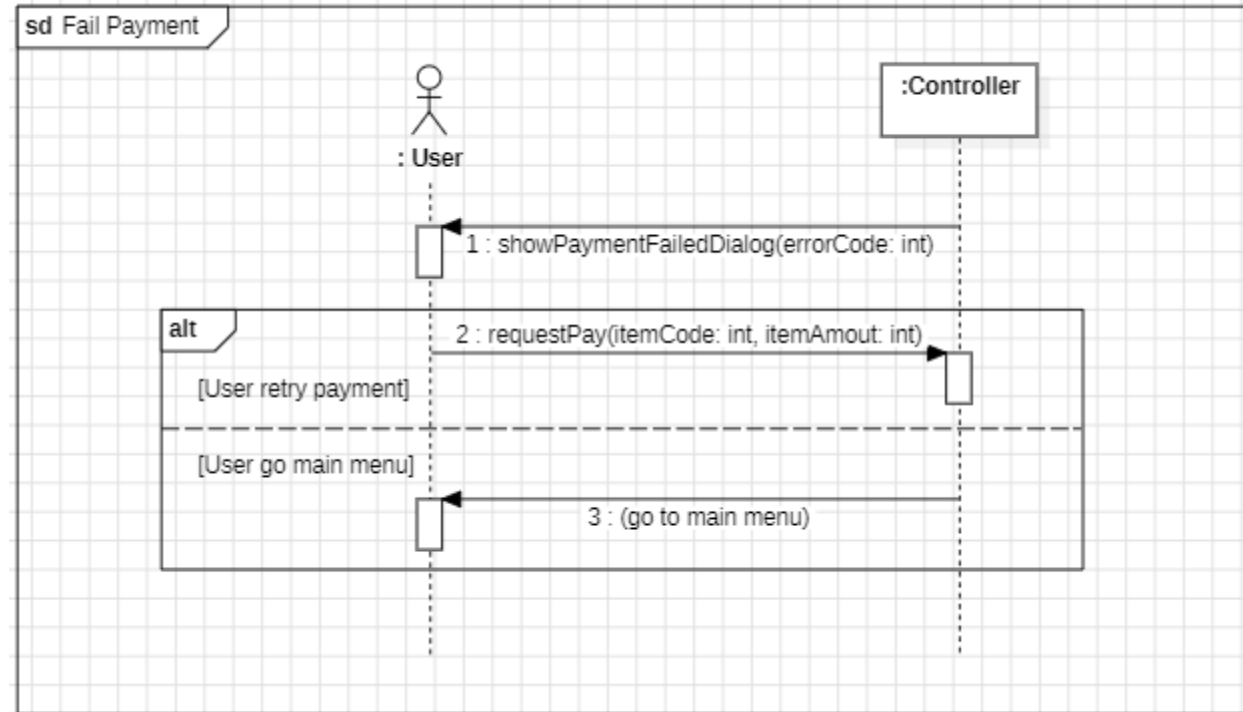
2044. Define Interaction Diagrams #3



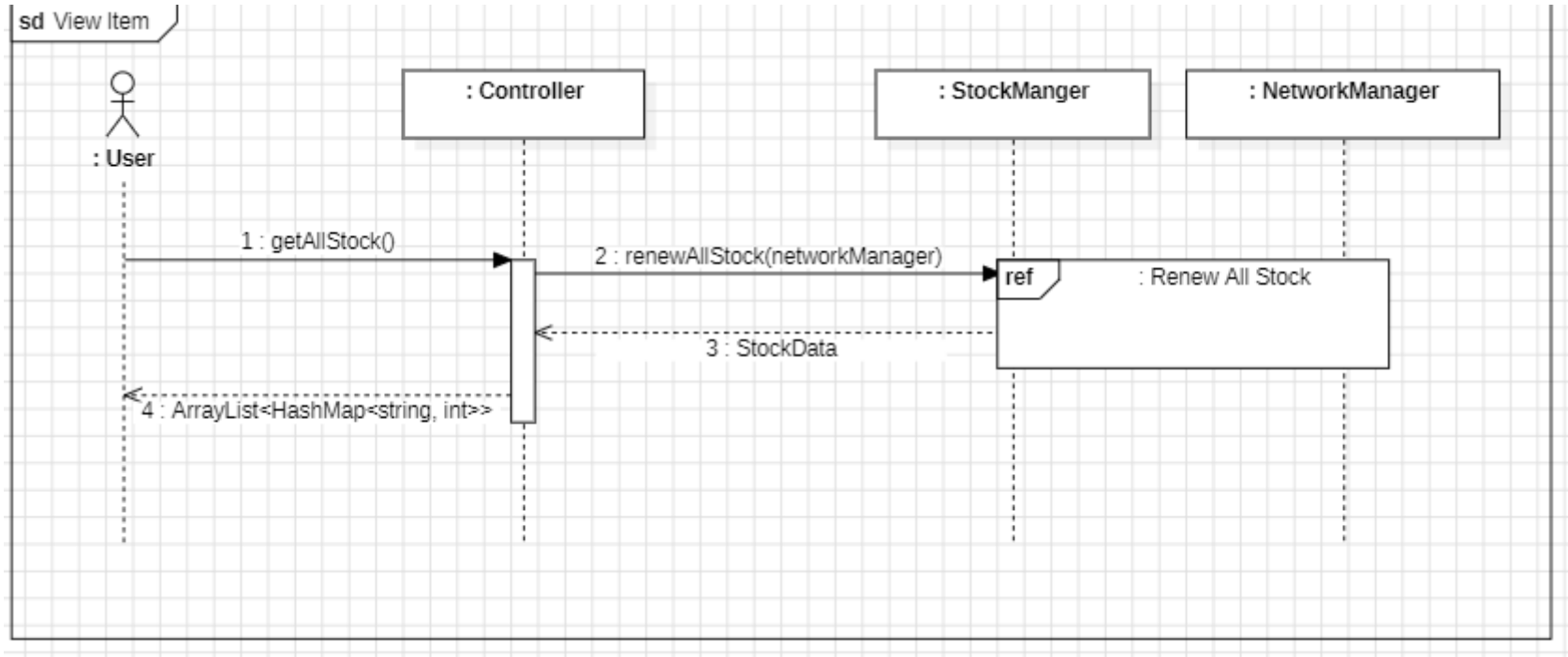
2044. Define Interaction Diagrams #4



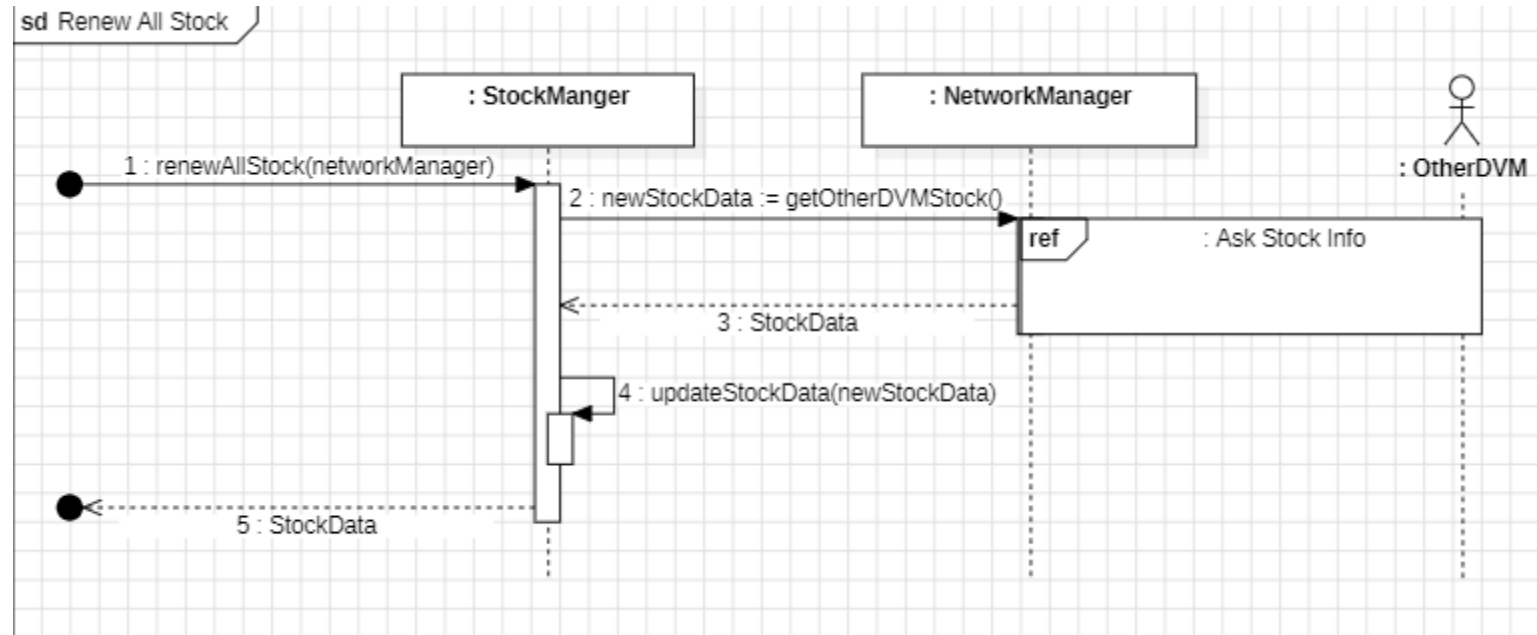
2044. Define Interaction Diagrams #5



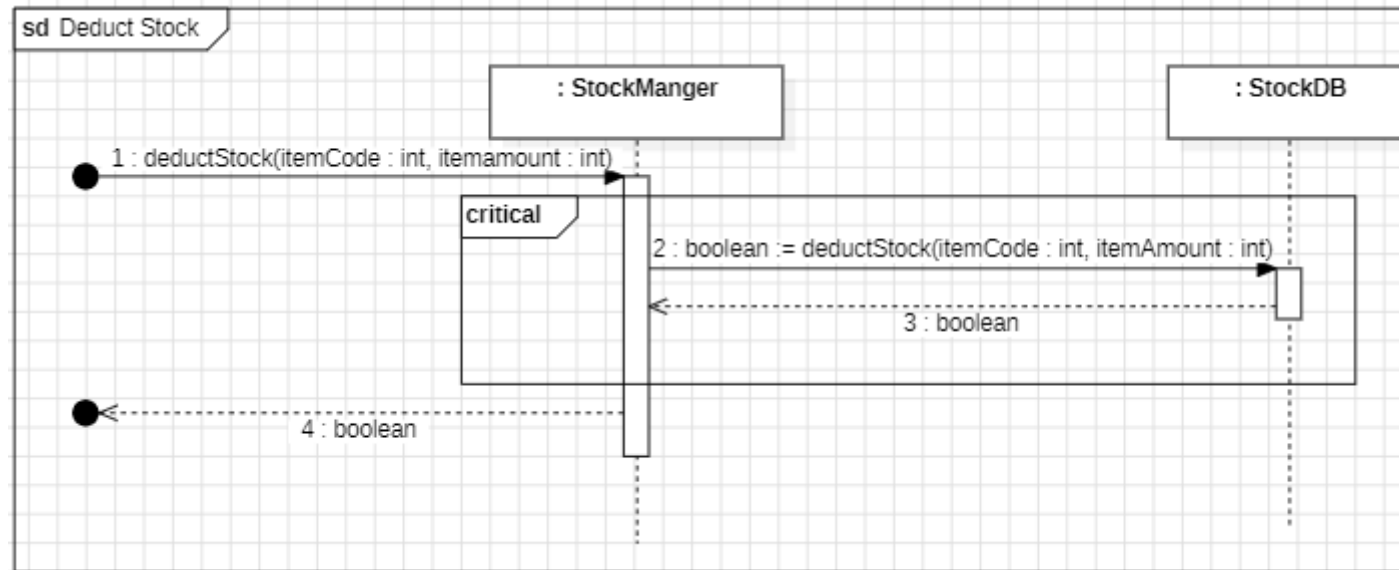
2044. Define Interaction Diagrams #6



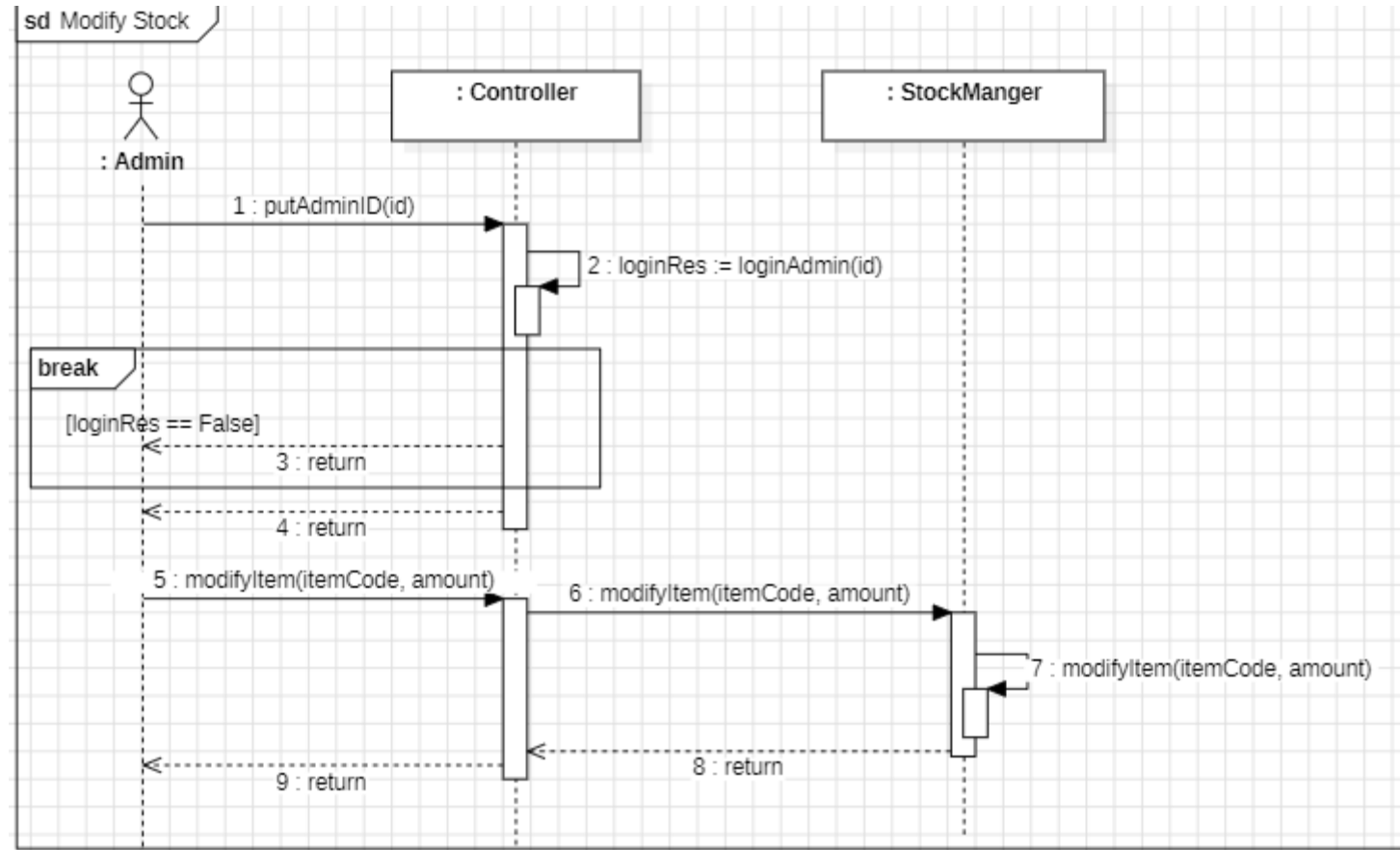
2044. Define Interaction Diagrams #7



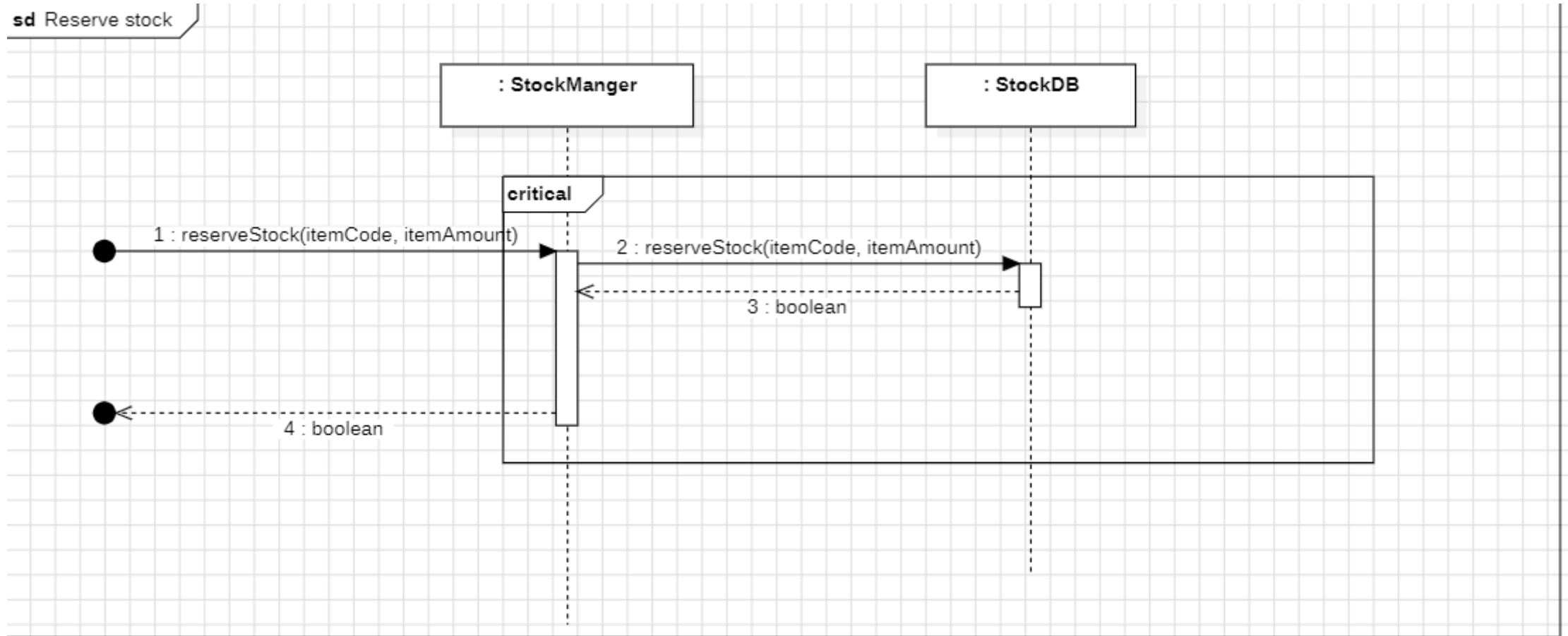
2044. Define Interaction Diagrams #8



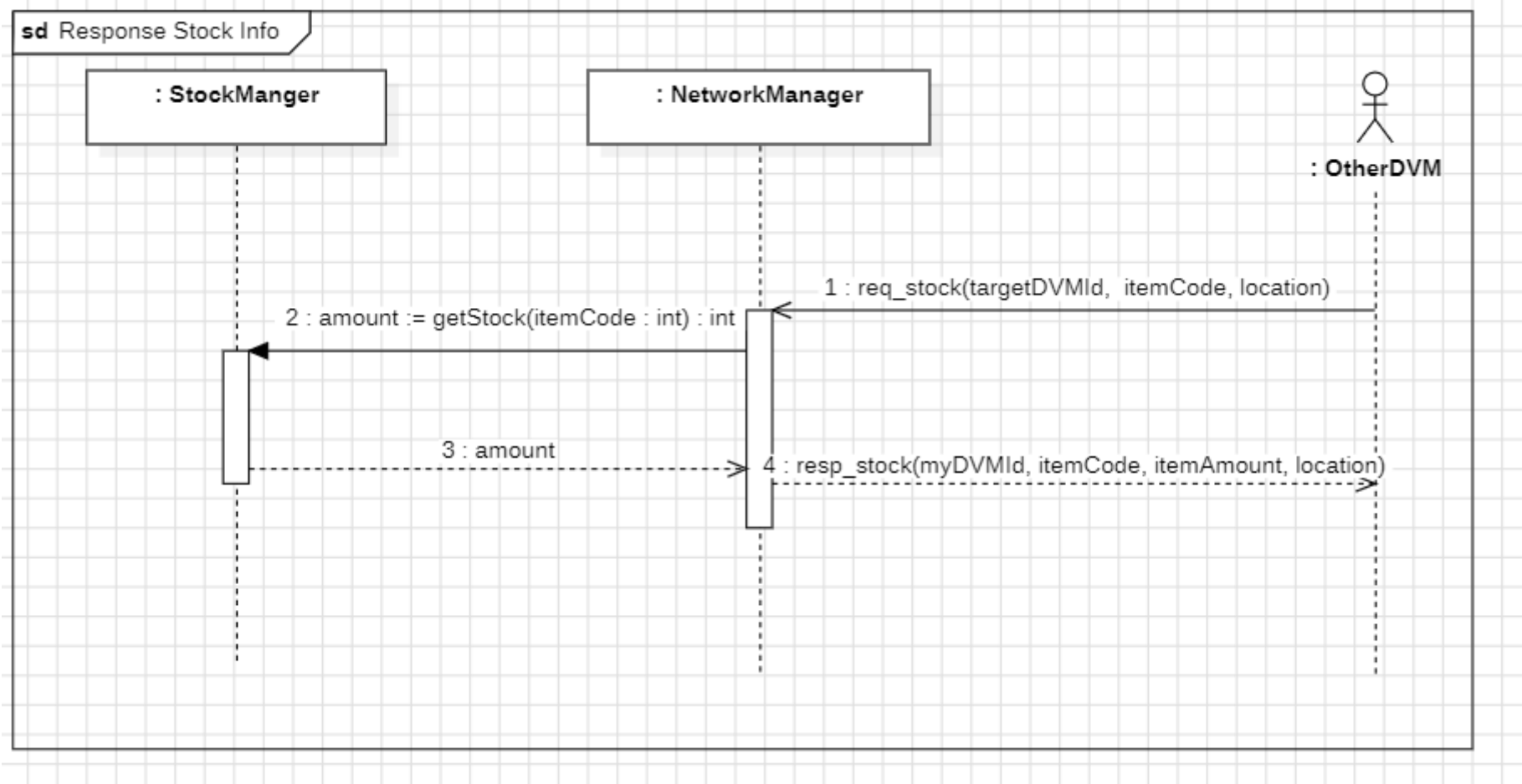
2044. Define Interaction Diagrams #9



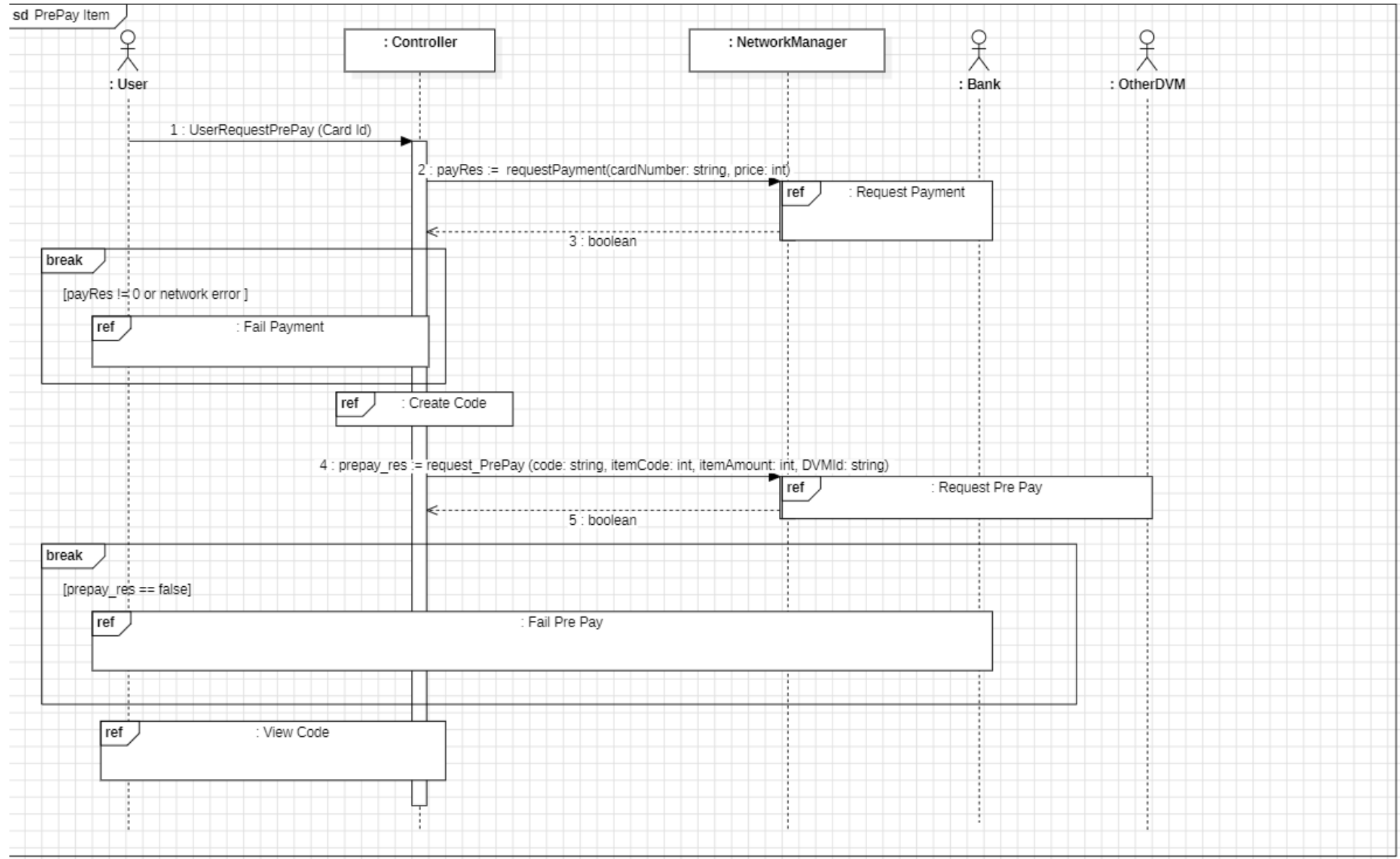
2044. Define Interaction Diagrams #10



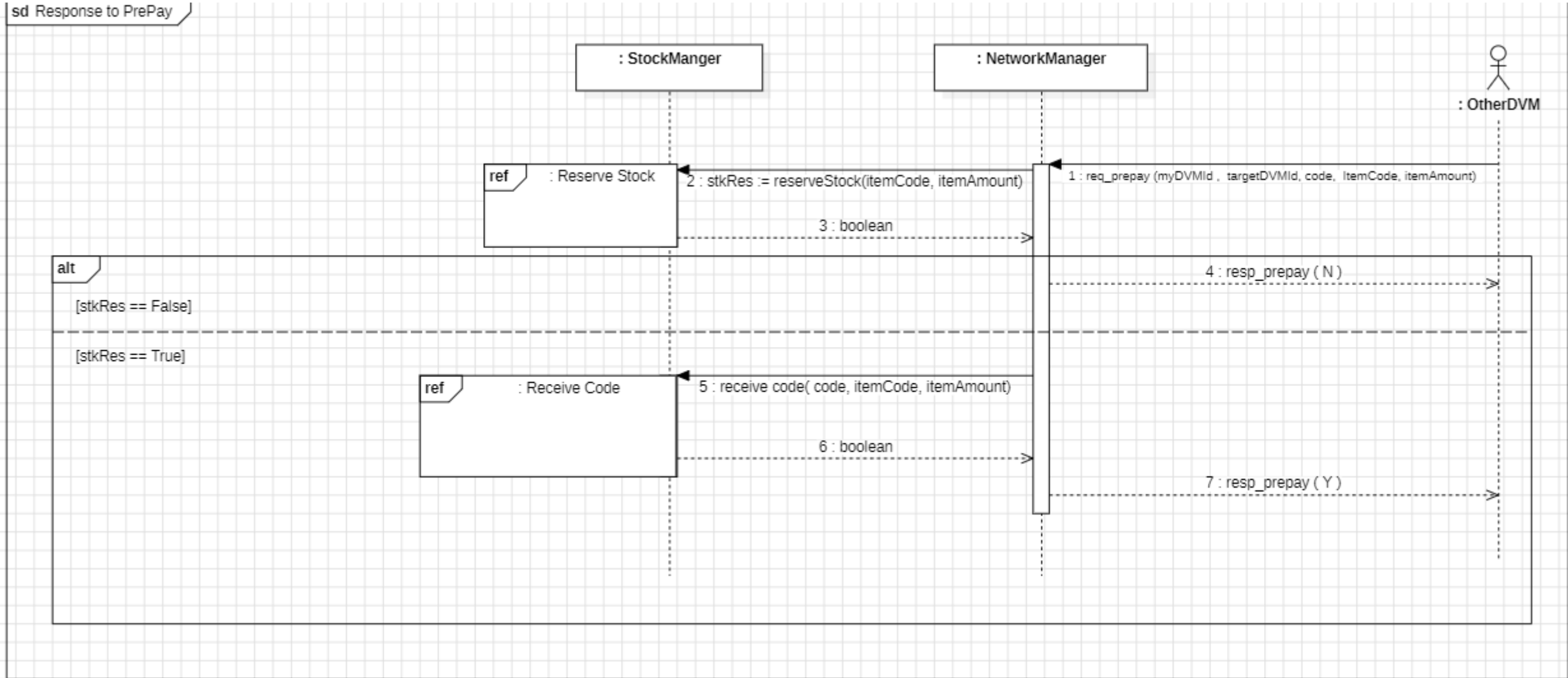
2044. Define Interaction Diagrams #11



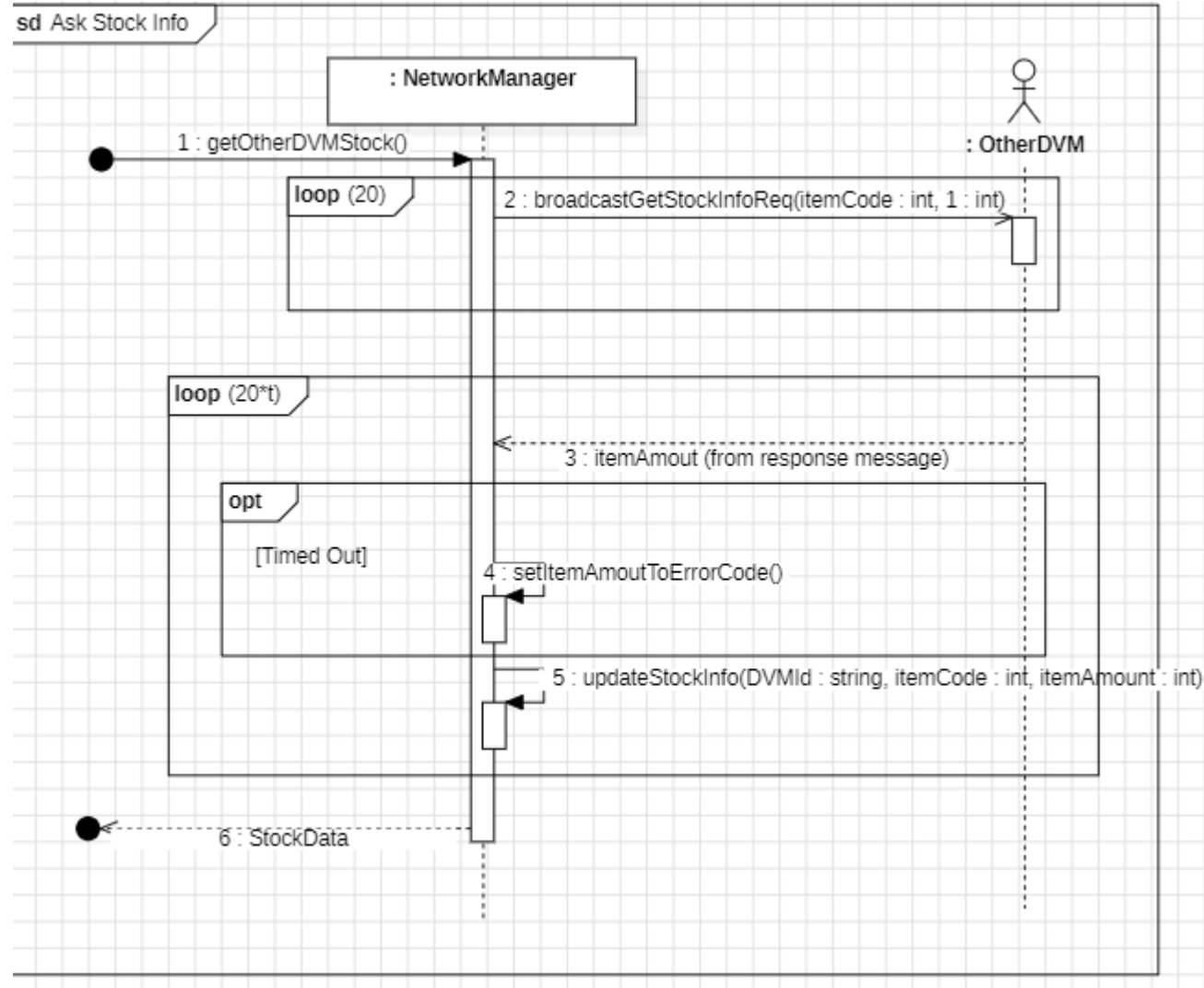
2044. Define Interaction Diagrams #12



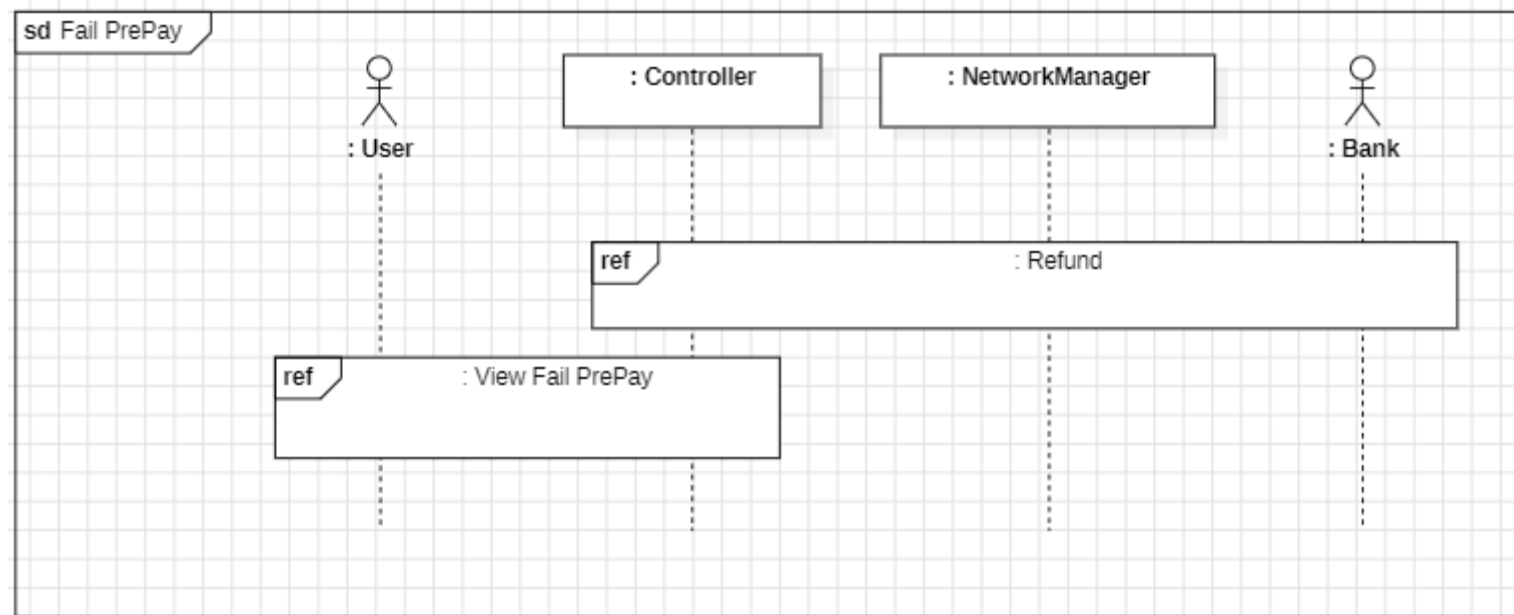
2044. Define Interaction Diagrams #13



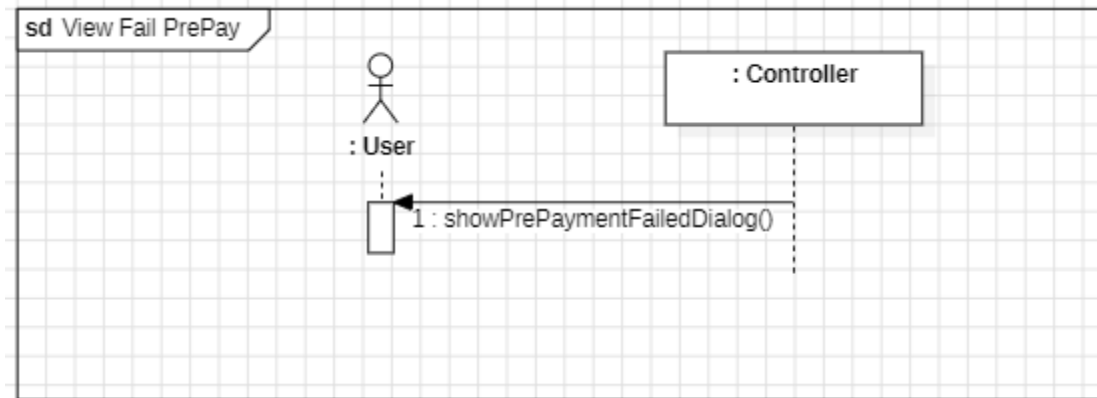
2044. Define Interaction Diagrams #14



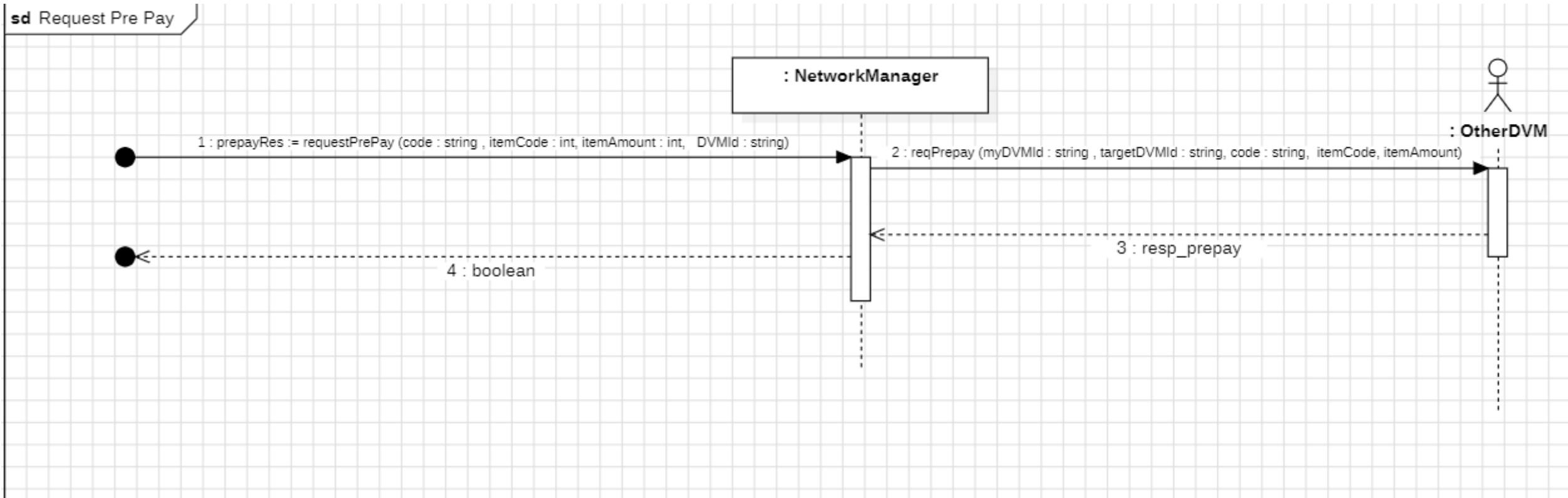
2044. Define Interaction Diagrams #15



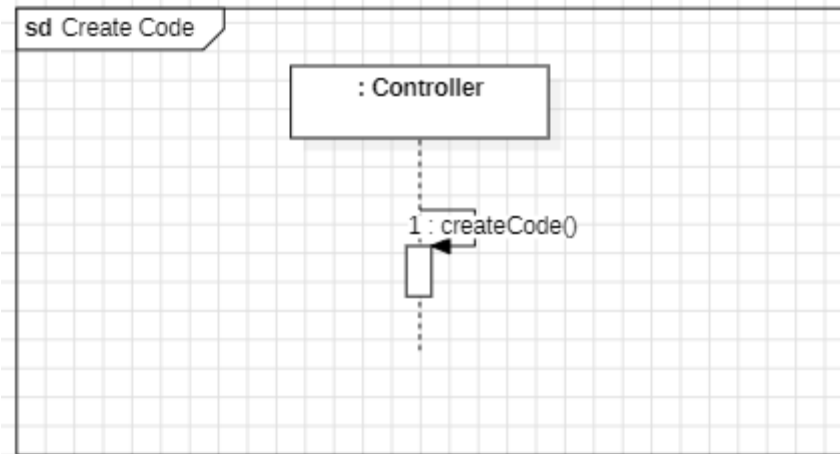
2044. Define Interaction Diagrams #16



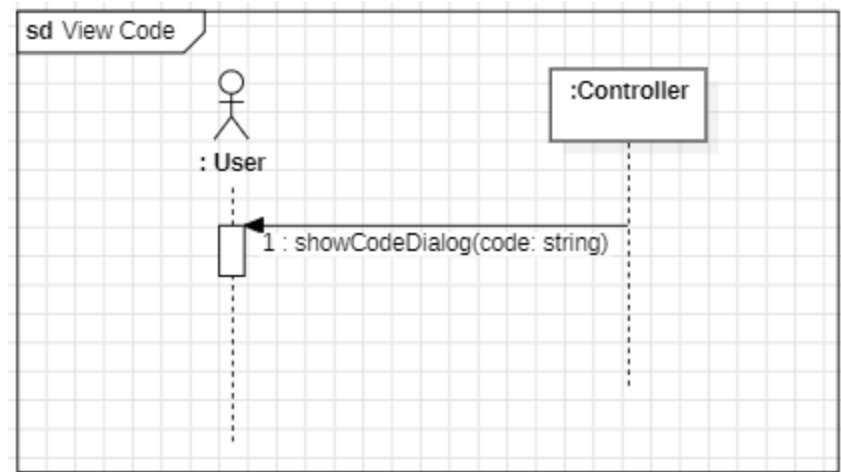
2044. Define Interaction Diagrams #17



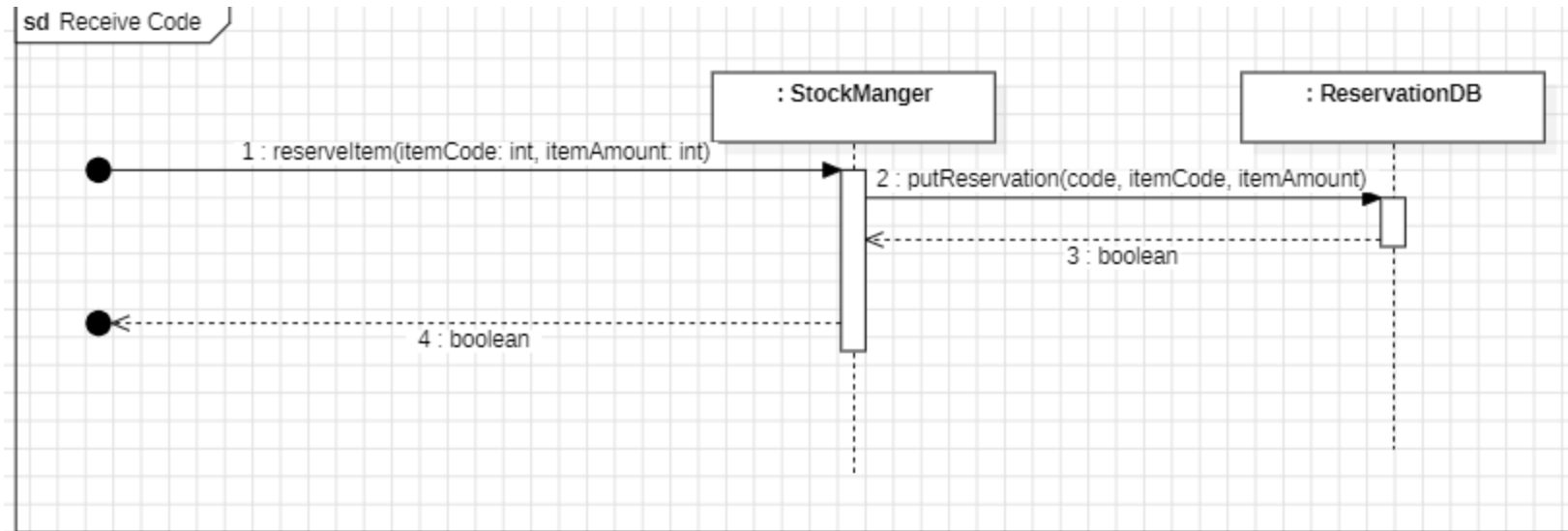
2044. Define Interaction Diagrams #18



2044. Define Interaction Diagrams #19

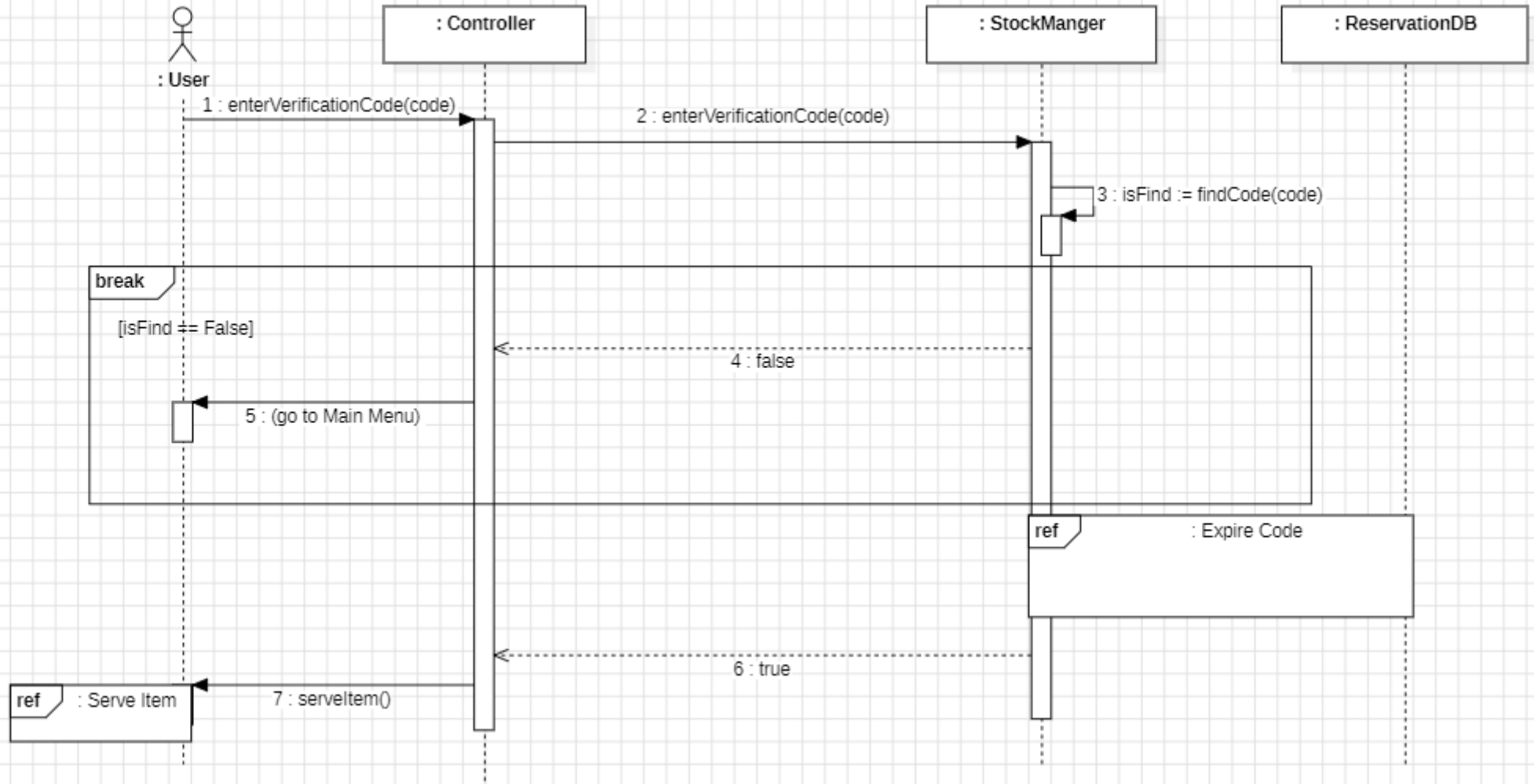


2044. Define Interaction Diagrams #20

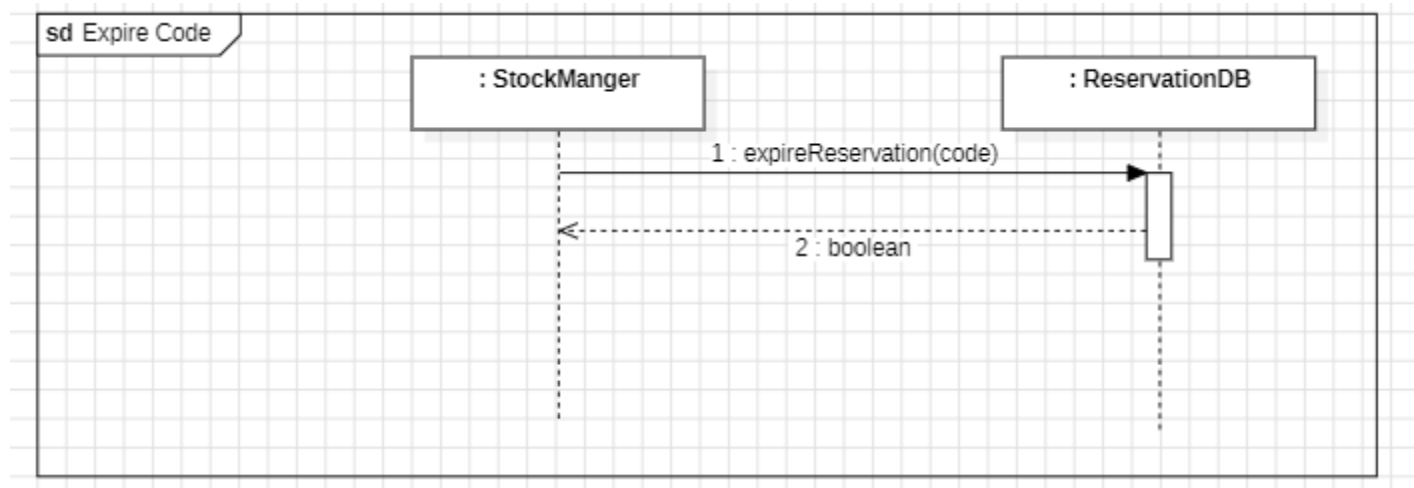


2044. Define Interaction Diagrams #21

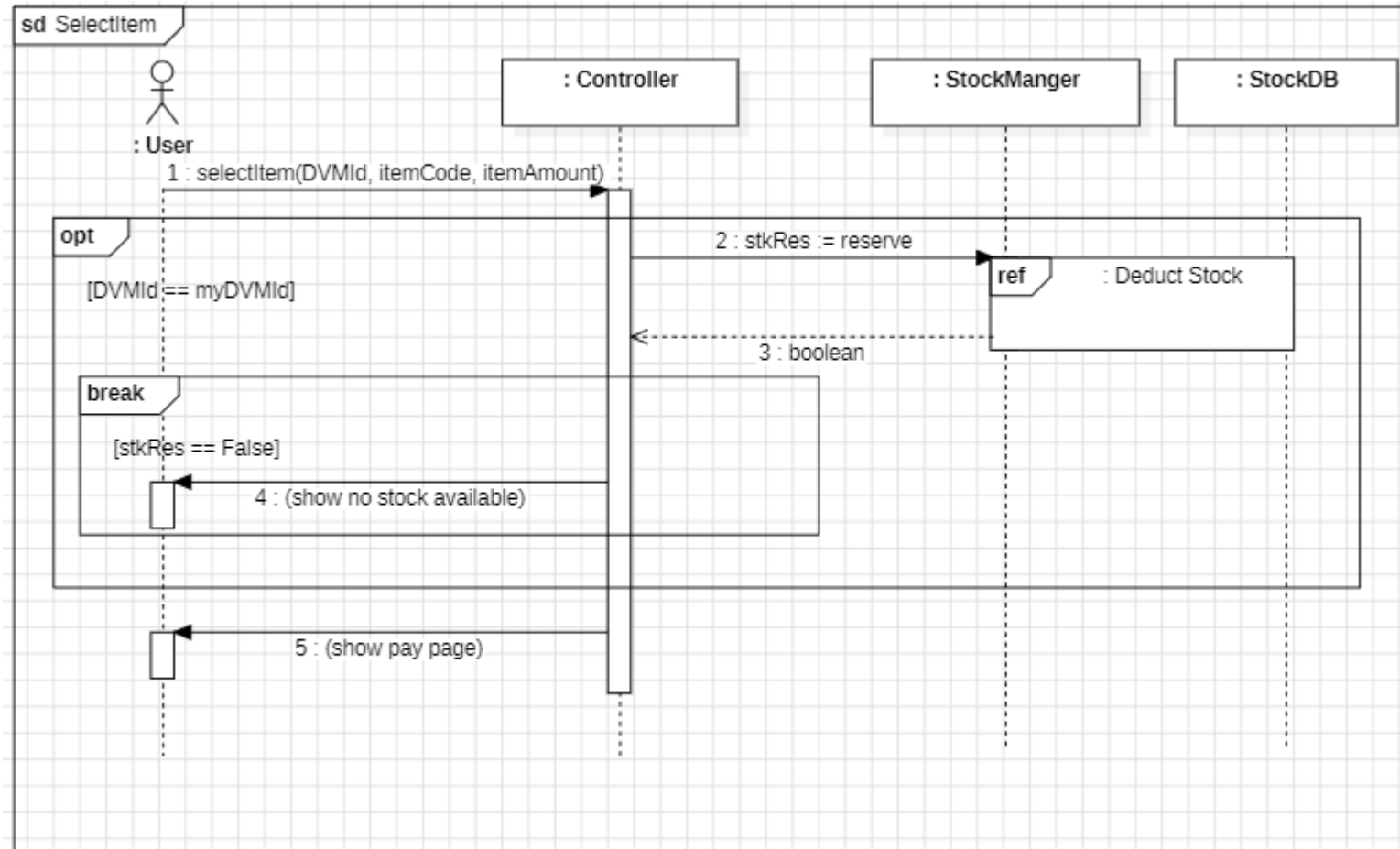
sd Get Reserve Item



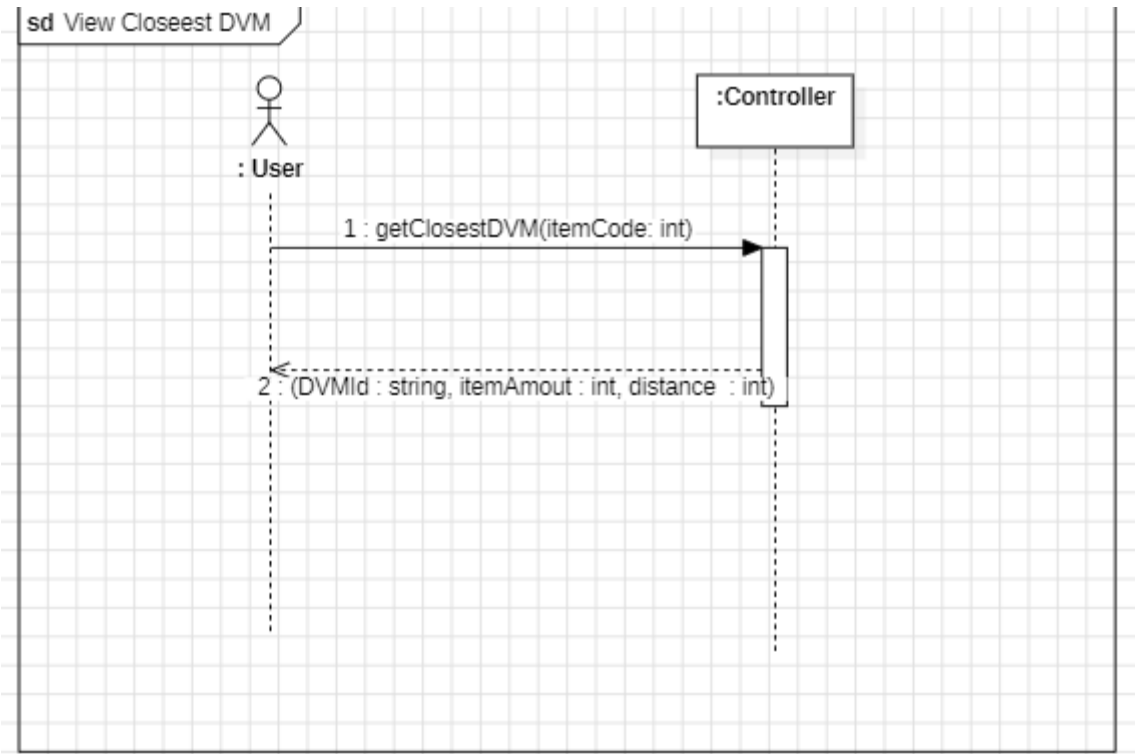
2044. Define Interaction Diagrams #22



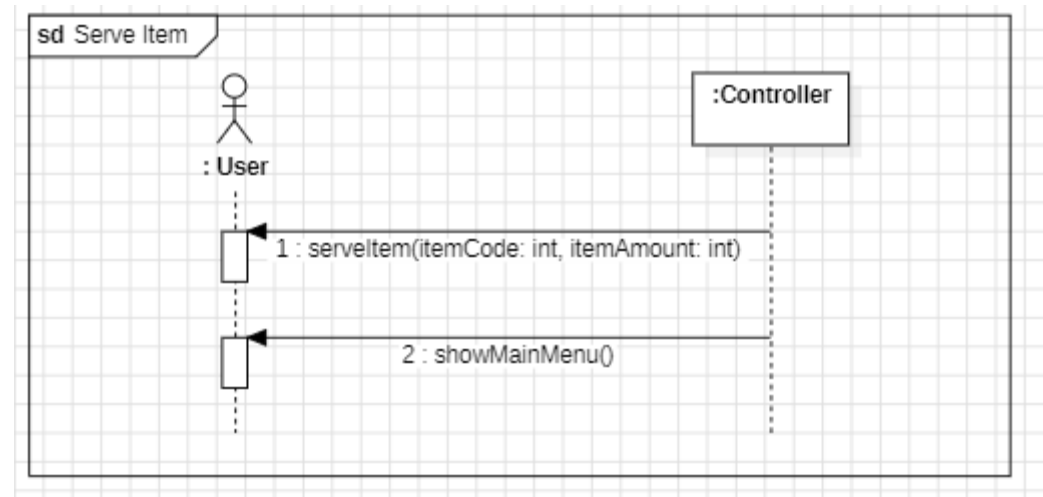
2044. Define Interaction Diagrams #23



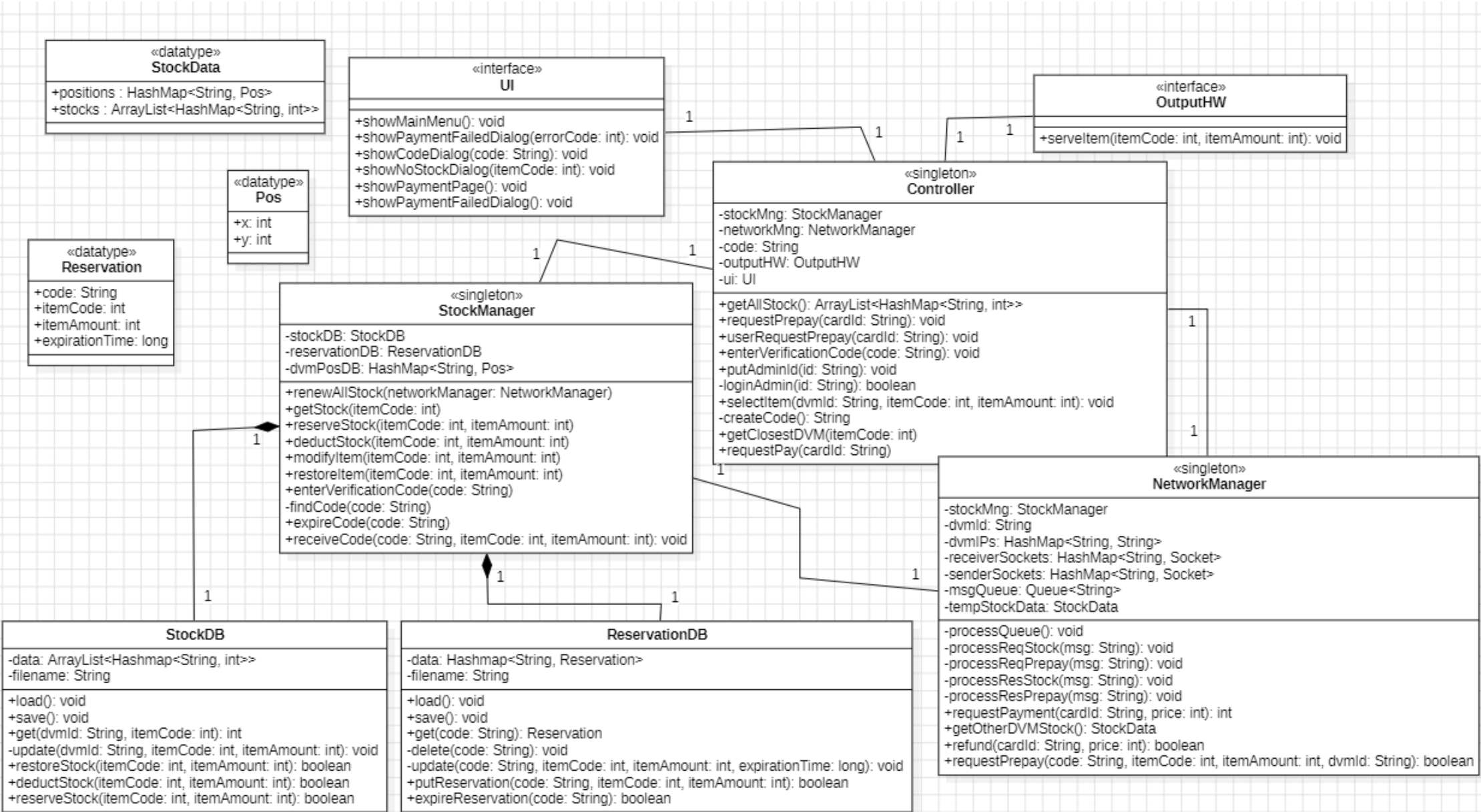
2044. Define Interaction Diagrams #24



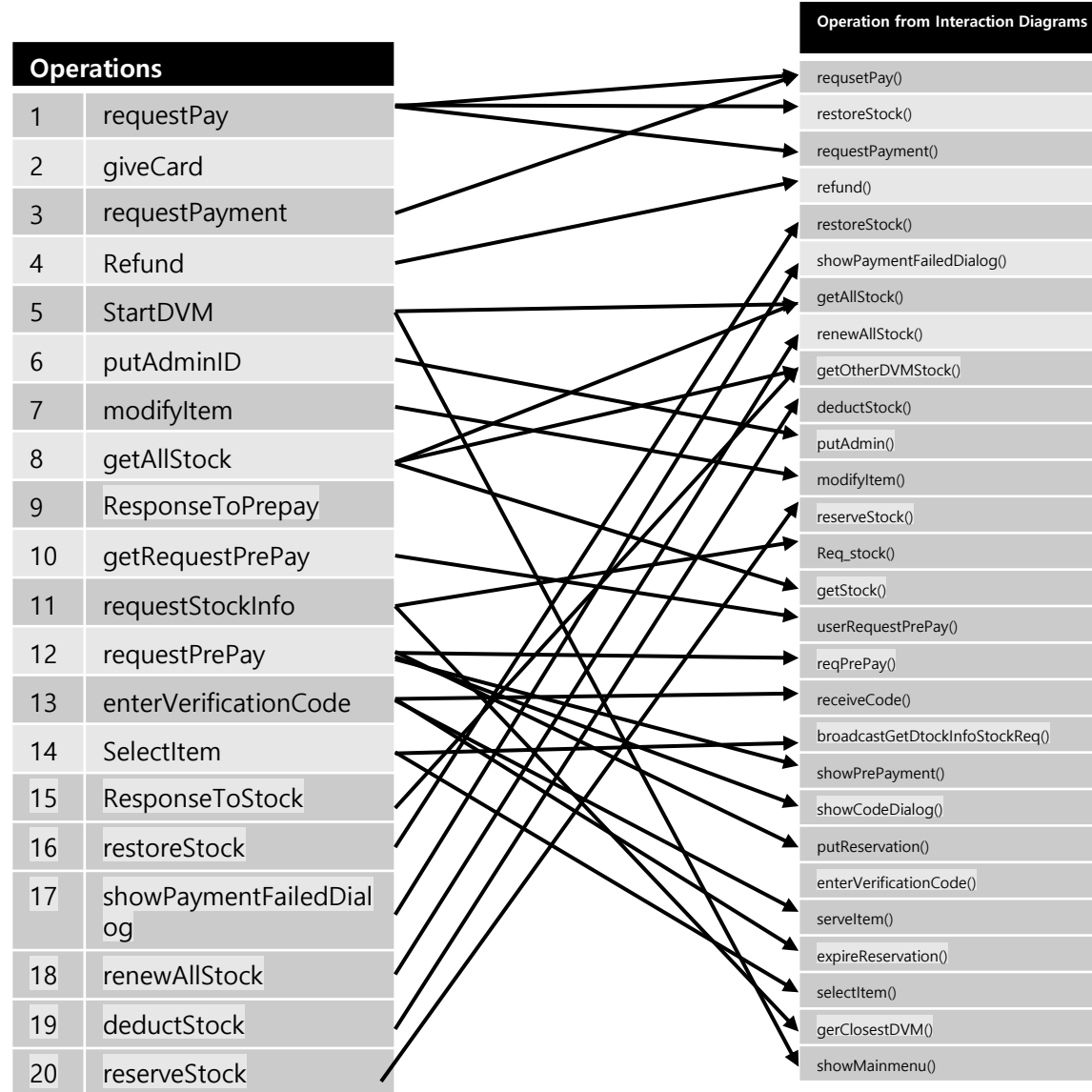
2044. Define Interaction Diagrams #25



2045. Define Design Class Diagrams



2046. Design Traceability Analysis



2046. Design Traceability Analysis

