

DISTRIBUTED VENDING MACHINE (DVM)

Software Designment Specification (SDS)



Project Team
Team 2

Date
2021.04.29

Team Members

201310513	황인우
201311255	최우석
201512265	박인우
201711306	박정현

1 Introduction

1.1. Purpose

- 본 문서는 분산 자판기 시스템의 자판기 **Controller system SW**를 개발하기 위한 문서이다.

1.2. Scope

- 사용자가 원하는 상품을 구입할 수 있도록 한다.
- 결제는 카드결제와 현금결제가 가능하다.
- 재고가 존재하지 않는 상품에 한하여 다른 자판기와 **Broadcast** 통신을 진행하여 해당 상품이 존재하는 다른 자판기를 탐색하여 사용자에게 알려준다.
- 그렇게 탐색된 제품들에 대한 선결제도 가능하다.

1.3. Definitions, Acronyms, and Abbreviations

Num	Term	Description
1	Items	프로젝트가 판매하는 상품들 입니다.
2	Code	다른 상품과 교환가능한 특수한 코드(숫자) 입니다.
3	Location	DVM의 위치를 나타냅니다. (2차원 좌표로 나타냅니다.)
4	Cash	사용자와 DVM이 사용하는 현금입니다.(원화)
5	Card	사용자와 DVM이 사용하는 카드입니다.
6	Code Table	사용 가능한 코드인지 아닌지에 대해 참, 거짓값을 가지고있는 테이블 입니다.
7	User	DVM 을 이용하는 사용자.
8	Admin	DVM 의 상태를 관리하는 관리자.

1.4. References

- IEEE Std 830-1998
- Konkuk Univ. DS Lab (<http://dslab.konkuk.ac.kr/>)
- SRS Example - Michigan State University CSE (<https://www.cse.msu.edu/~cse435/Handouts/SRSExample-webapp.doc>)

1.5 Overview

- 시스템에 필요한 **External interface requirements** 구성
- 시스템 **System feature** 설명

2 Reference

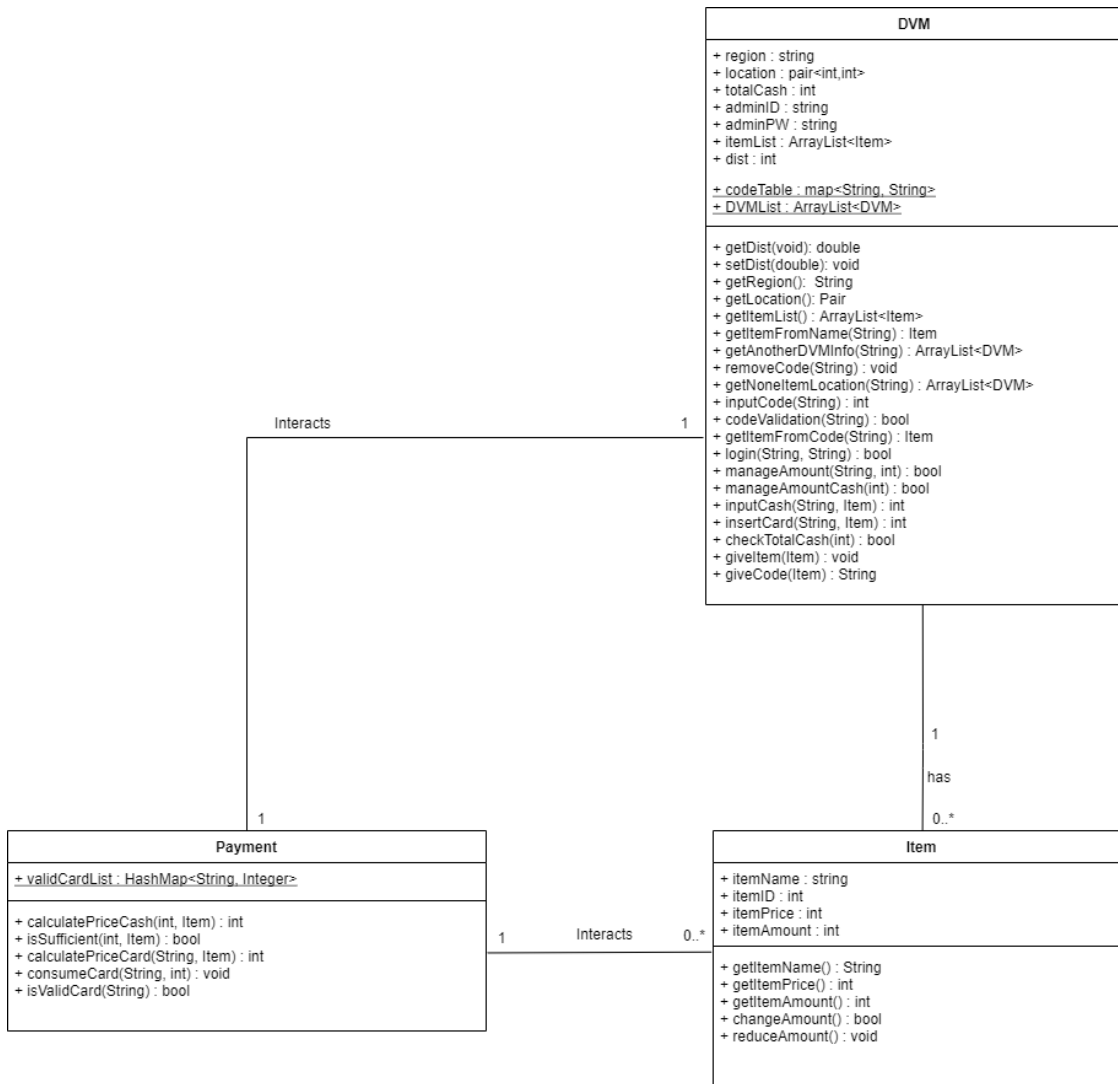
IEEE Std. 830-1998

KU_CES_2019_2 Software Engineering Lecture Note

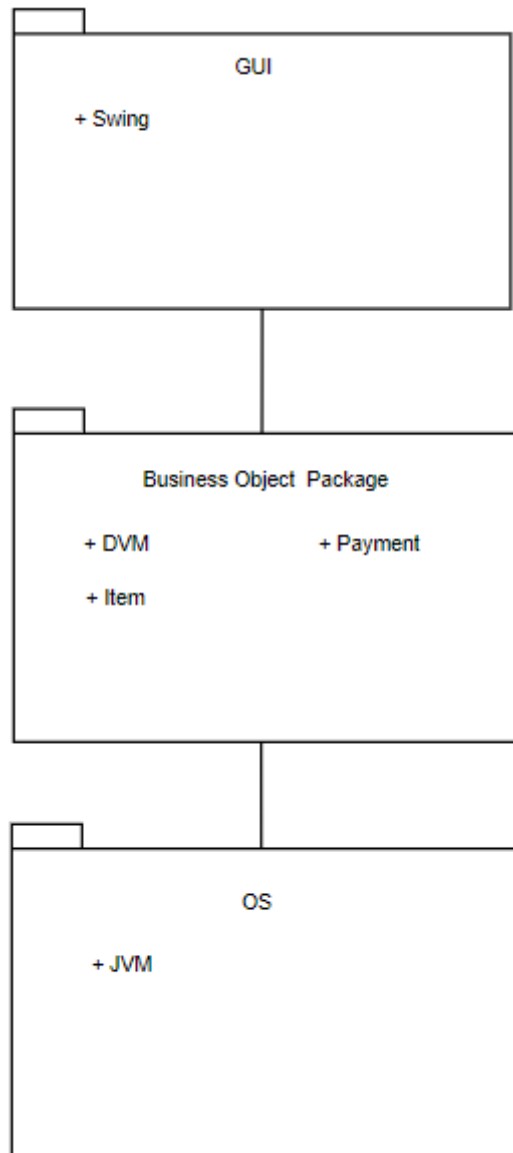
KU_CES_2019_2 Software Engineering Lecture for LAB

3. Structured Design

3.1 Class Diagram

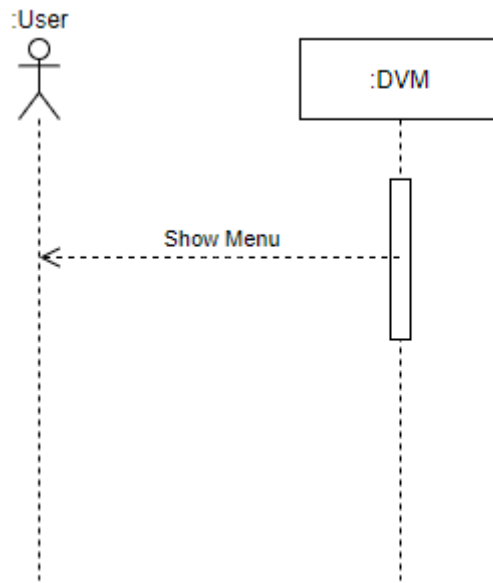


3.2 System Architecture

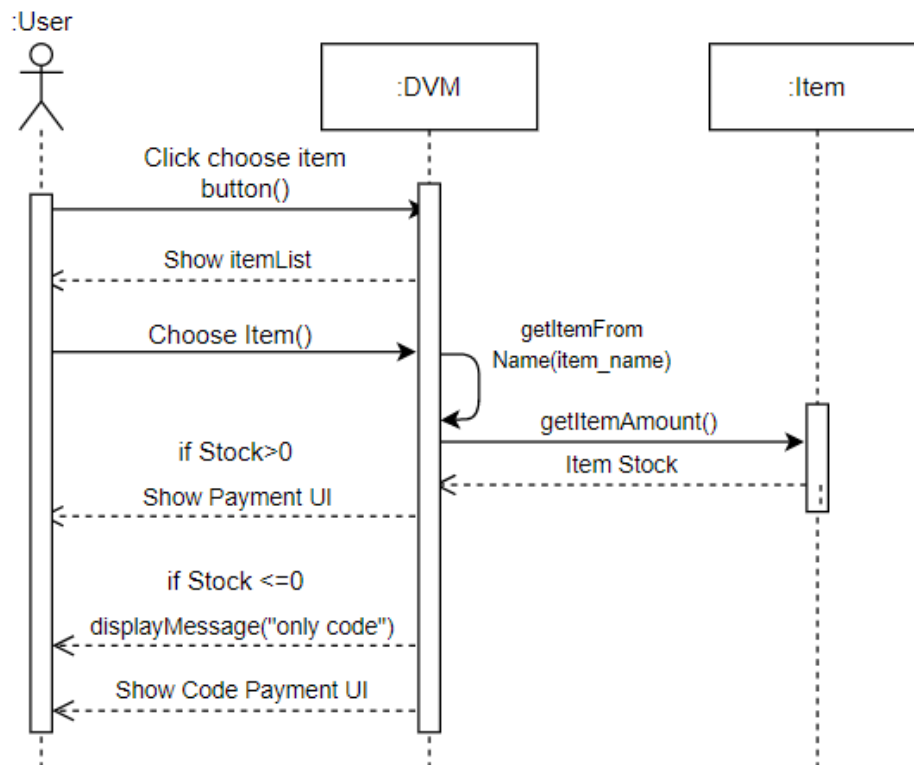


3.3 Interaction Diagram

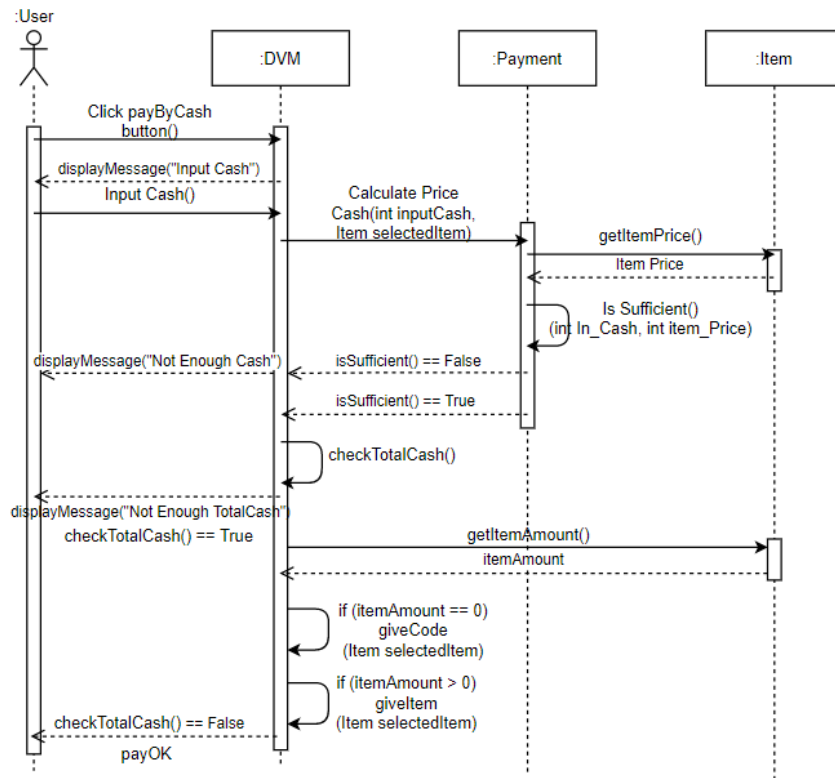
3.3.1. Show menu



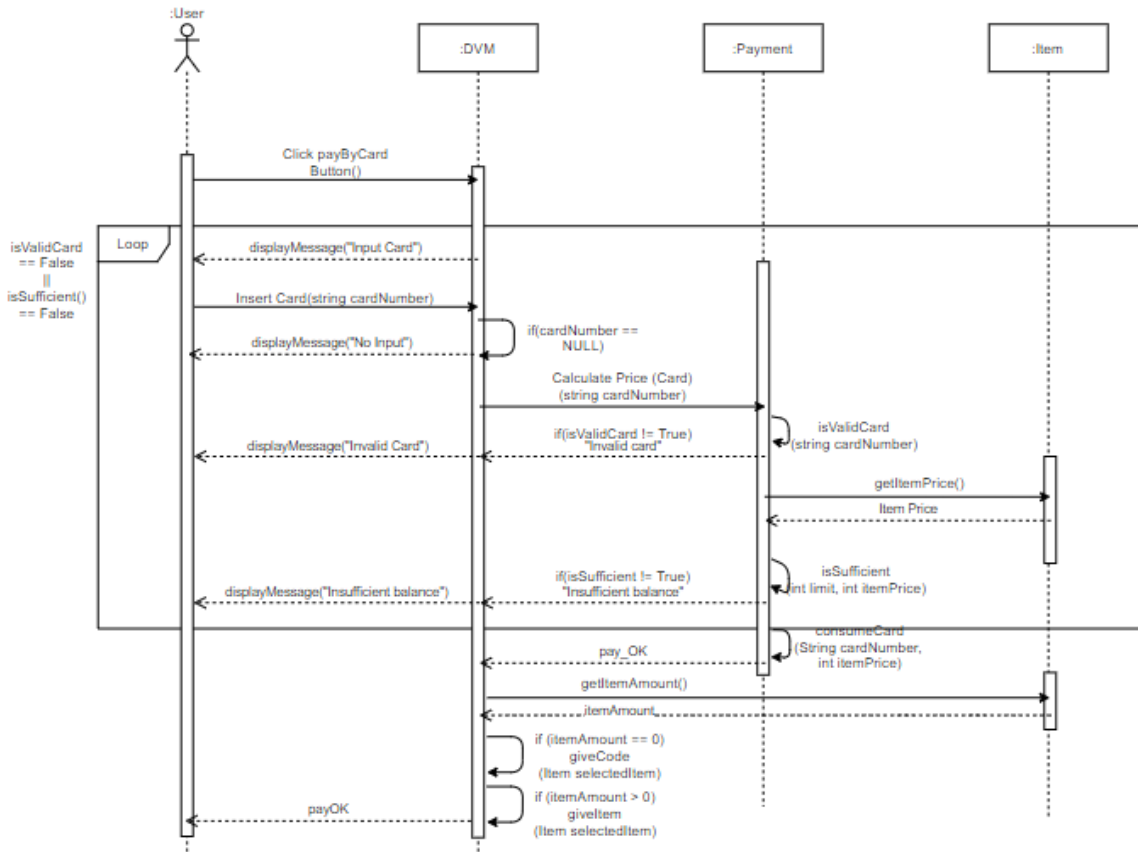
3.3.2. Choose Item



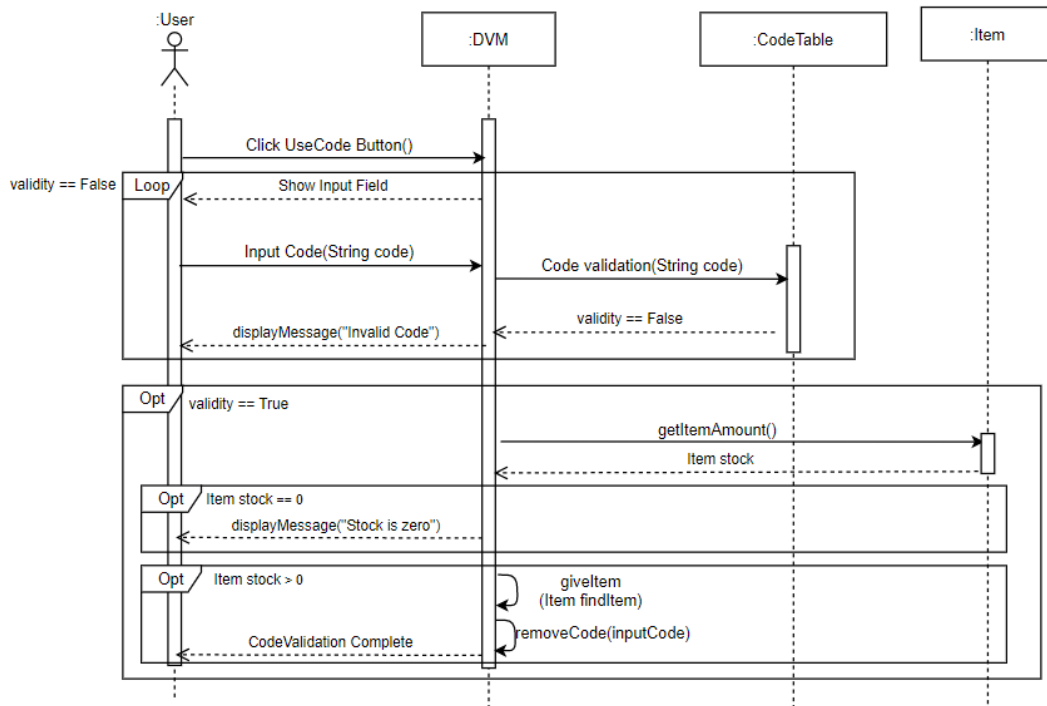
3.3.3. Pay by Cash & Calculate Price



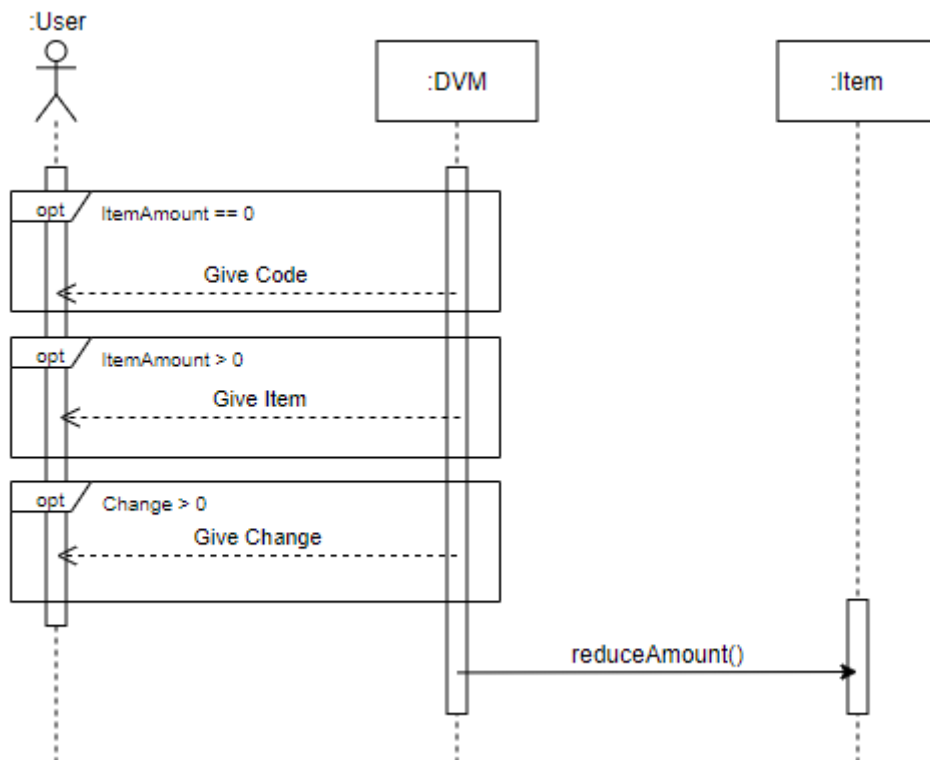
3.3.4. Pay by Card & Calculate Price(Card)



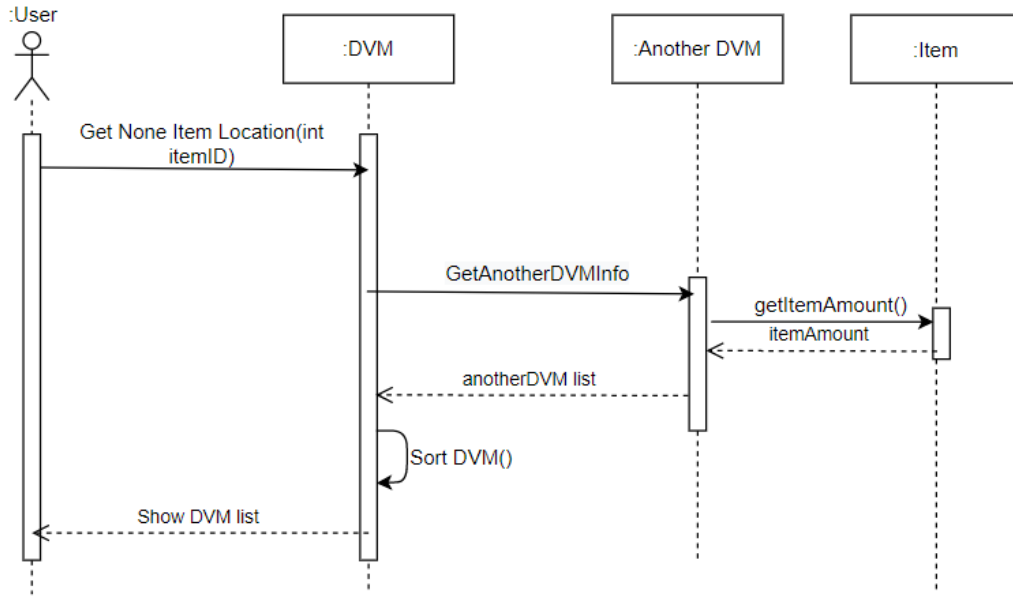
3.3.5. Use Code & Code validation



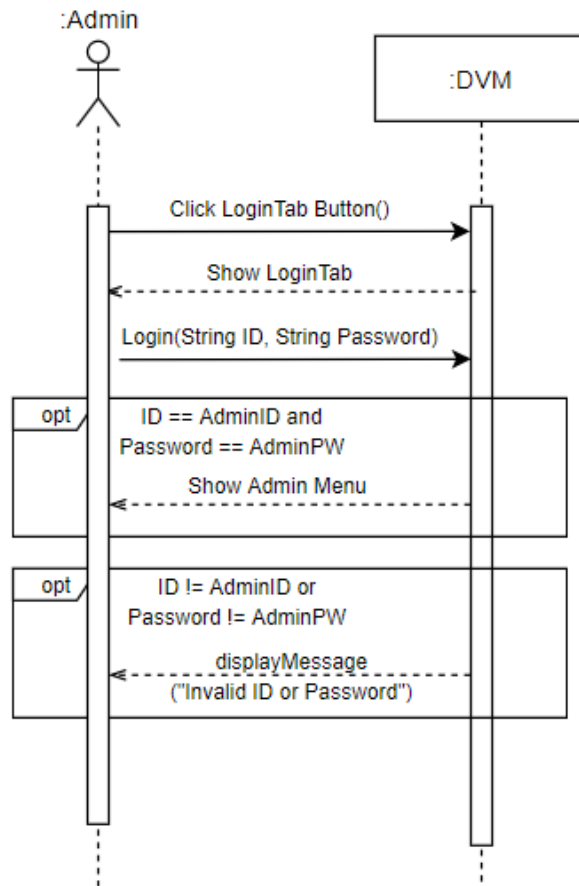
3.3.6. Give code & Give item



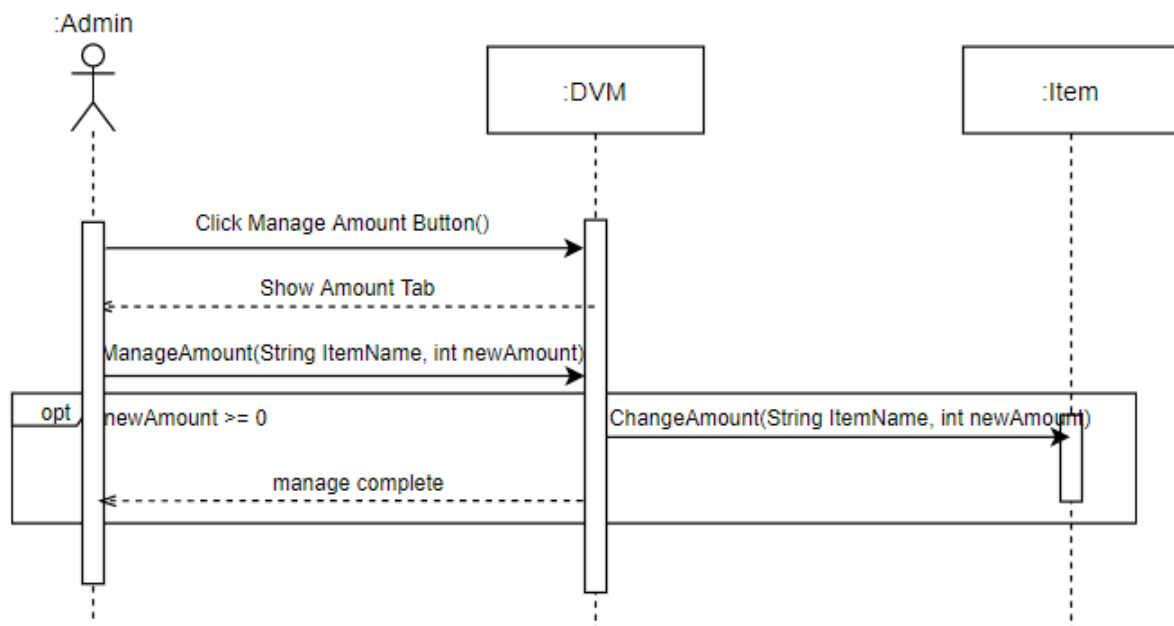
3.3.7 Get None Item Location & Get Another DVM Info & Give DVM Info & Give Item Location



3.3.8. Login



3.3.9. Manage Amount



3.3.10. Manage Amount Cash

