

Software Modeling & Analysis

OSP stage 2030

[Analyze]

- 1 to 10 CPT Tool -

Team.#	6
과목명	소프트웨어 모델링 및 분석
담당교수	유준범 교수님
팀원	201211938 황준익
	201310350 손성호
	201414135 이광제
	201212088 이용주

Index

Activity 2110. Revise Plan.....	3
Activity 2120. Synchronize Artifact.....	9
Activity 2131. Define Essential Use Cases.....	10
Activity 2132. Refine Use Case Diagram	20
Activity 2133. Define Domain Model.....	21
Activity 2134. Refine Glossary	22
Activity 2135. Define System Sequence Diagrams	23
Activity 2136. Define Operation Contracts.....	33
Activity 2138. Refine System Test Case	42
Activity 2139. Analyze Traceability Analysis.....	45

Activity 2110. Revise Plan

1. Functional Requirement 수정 사항

Ver 1.0	Ver 2.0
New File	Load File
Load File	Save File
Save File	New Category
New Category	Remove Category
Remove Category	Modify Category
Modify Category	New Value
Update Category List	Remove Value
New Value	Modify Value
Remove Value	New Constraints
Modify Value	Remove Constraints
Update Category Info	Modify Constraints
New Constraints	New Property
Remove Constraints	Remove Property
Modify Constraints	Modify Property
Update Constraints List	Calculate
New Property	Show Result
Remove Property	Filter Representative Value
Modify Property	Filter Property
Update Property List	Provide Help
Prediction case Update	Check True/False
Show Result	
Filter Property	
Filter Value	
Save Result	
Update Result	
Show HELP	
Show	
Provide HELP	

Ver 1.0 의 Requirement 분석이 너무 깊게 이루어져서 Ver 2.0 에서 아래와 같이 변경하였다.

시스템의 Update 기능 모두 삭제

Show Result, Update Result -> Show Result 로 통합

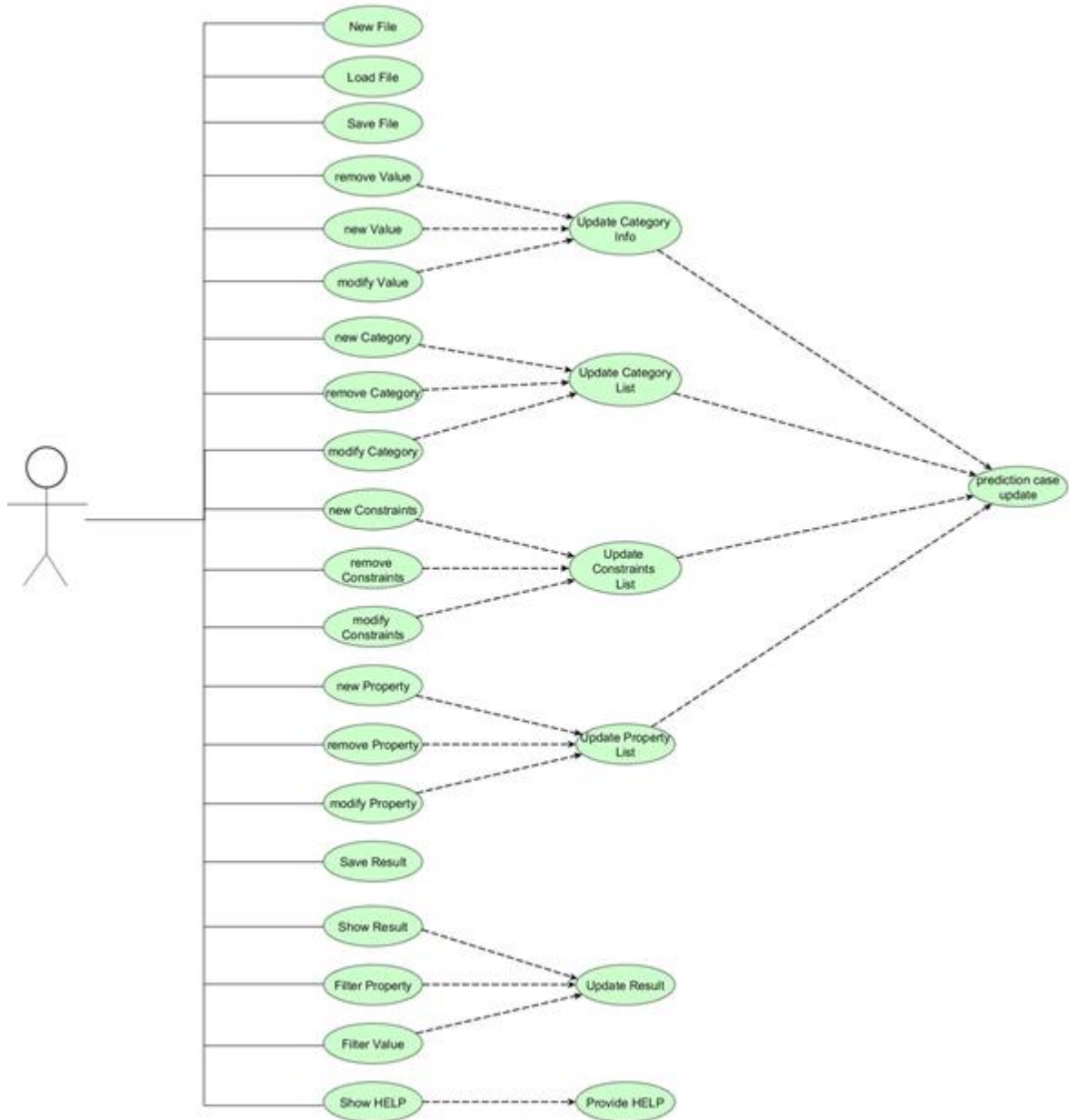
Show HELP, Show, Provide HELP -> Provide Help 로 통합

Value -> Representative Value 로 용어 변경

Prediction case Update -> Calculate

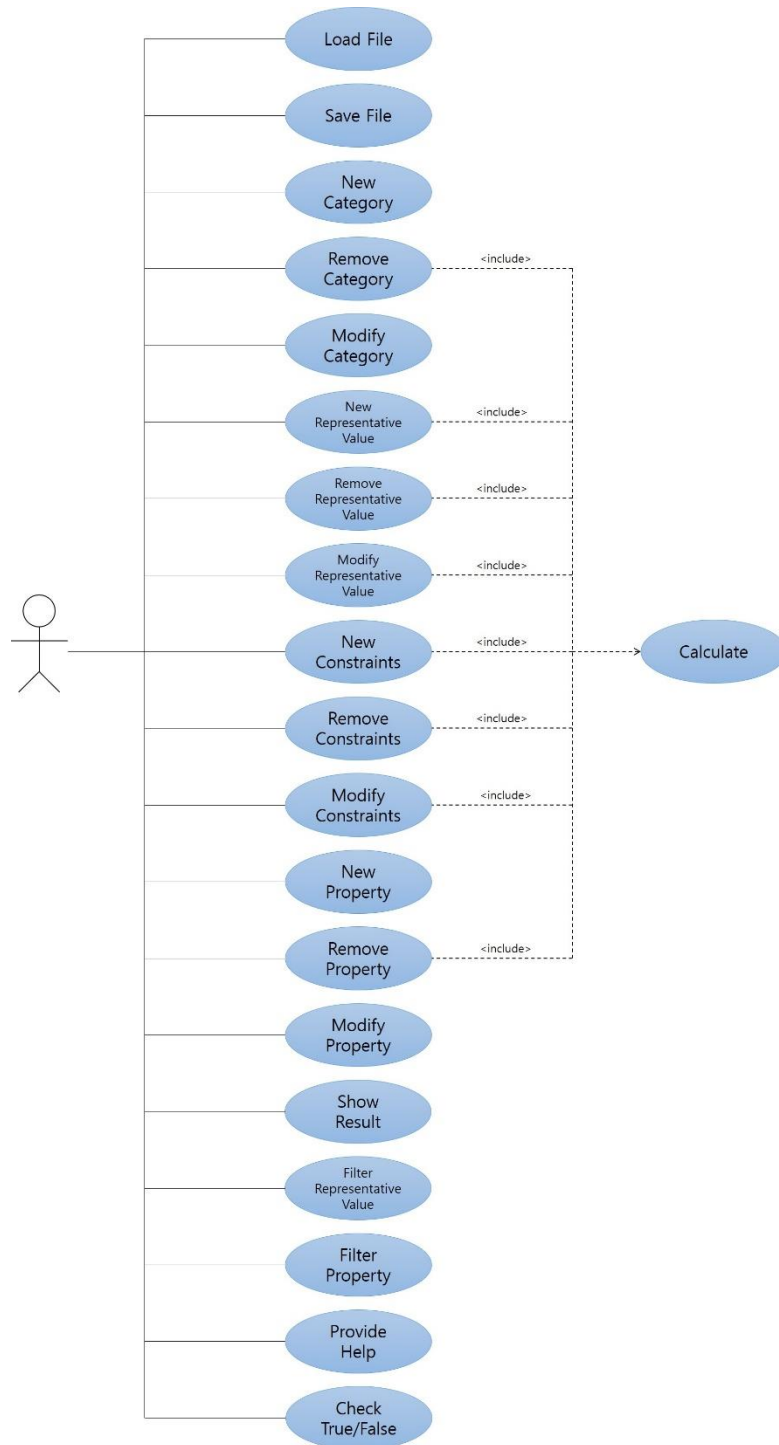
2. Use Case 수정 사항

Ver 1.0		
No	Function	Category
1	New File	Primary
2	Load File	Primary
3	Save File	Primary
4	New Category	Primary
5	Remove Category	Primary
6	Modify Category	Primary
7	Update Category Info.	Primary
8	New Value	Primary
9	Remove Value	Primary
10	Modify Value	Primary
11	Update Value List	Primary
12	New Constraints	Primary
13	Remove Constraints	Primary
14	Modify Constraints	Primary
15	Update Constraints List	Primary
16	New Property	Primary
17	Remove Property	Primary
18	Modify Property	Primary
19	Update Property List	Primary
20	Prediction Case Update	Primary
21	Show Result	Primary
22	Filter Property	Primary
23	Filter Value	Primary
24	Save Result	Primary
25	Update Result	Primary
26	Show HELP	Primary
27	Provide HELP	Primary



Ver 2.0		
No.	Use Case	Category
1	Load File	Primary
2	Save File	Primary
3	New Category	Primary
4	Remove Category	Primary
5	Modify Category	Primary
6	New Value	Primary
7	Remove Value	Primary
8	Modify Value	Primary
9	New Constraints	Primary
10	Remove Constraints	Primary
11	Modify Constraints	Primary
12	New Property	Primary
13	Remove Property	Primary
14	Modify Property	Primary
15	Calculate	Primary
16	Show Result	Primary
17	Filter Representative Value	Primary
18	Filter Property	Primary
19	Provide HELP	Primary
20	Check True/False	Primary

Functional Requirement 의 변경에 따라서 Use Case를 새로 작성하였다.



3. System Function 수정 사항

Ver 1.0		
Ref. #	Function	Category
R 1.1	New File	Evident
R 1.2	Load File	Evident
R 1.3	Save File	Evident
R 2.1	New Category	Evident
R 2.2	Remove Category	Evident
R 2.3	Modify Category	Evident
R 2.4	Update Category Info.	Hidden
R 3.1	New Value	Evident
R 3.2	Remove Value	Evident
R 3.3	Modify Value	Evident
R 3.4	Update Value List	Hidden
R 4.1	New Constraints	Evident
R 4.2	Remove Constraints	Evident
R 4.3	Modify Constraints	Evident
R 4.4	Update Constraints List	Hidden
R 5.1	New Property	Evident
R 5.2	Remove Property	Evident
R 5.3	Modify Property	Evident
R 5.4	Update Property List	Hidden
R 6.1	Prediction Case Update	Hidden
R 7.1	Show Result	Evident
R 7.2	Filter Property	Evident
R 7.3	Filter Value	Evident
R 7.4	Save Result	Hidden
R 7.5	Update Result	Hidden
R 8.1	Show HELP	Evident
R 8.2	Provide HELP	Hidden

Ver 2.0		
Ref. #	Function	Category
R 1.1	Load File	Primary
R 1.2	Save File	Primary
R 2.1	New Category	Primary
R 2.2	Remove Category	Primary
R 2.3	Modify Category	Primary
R 3.1	New Value	Primary
R 3.2	Remove Value	Primary
R 3.3	Modify Value	Primary
R 4.1	New Constraints	Primary
R 4.2	Remove Constraints	Primary
R 4.3	Modify Constraints	Primary
R 5.1	New Property	Primary
R 5.2	Remove Property	Primary
R 5.3	Modify Property	Primary
R 6.1	Calculate	Primary
R 6.2	Show Result	Primary
R 6.2.1	Filter Representative Value	Primary
R 6.2.2	Filter Property	Primary
R 6.3	Provide Help	Primary
R 7.1	Check True/False	Primary

Use Case 의 Reference Number 를 관계에 맞게 정의하였다. 이후 System Function 과 연결하였다.

Activity 2120. Synchronize Artifact

OOPT Stage 1000 Ver5.0 으로 수정하였다.

Activity 2131. Define Essential Use Cases

Use Case	1. Load File
Actor	User
Purpose	기존의 작업파일을 불러온다.
Overview	유저가 작업을 이어하기 위해 파일을 불러온다.
Type	Primary and Essential
Cross Reference	System Function: R 1.1 Use case:
Pre-Requisites	N/A
Typical Courses of Events	(A): Actor, (S): System 1. (A) User가 File – Load 메뉴 버튼을 누른다. 2. (A) 불러올 작업 파일을 선택한다. 3. (S) 작업 파일을 읽어 불러온다.
Alternative Courses of Events	N/A
Exceptional Courses of Events	선택한 파일이 .txt 파일이 아니거나 유효하지 않다면 작업을 취소한다.

Use Case	2. Save File
Actor	User
Purpose	작업중인 파일을 저장한다.
Overview	유저가 작업중인 파일을 저장한다.
Type	Primary and Essential
Cross Reference	System function: R 1.2 Use case:
Pre-Requisites	작업중인 파일이 존재해야 한다.
Typical Courses of Events	(A)Actor (S)System 1. (A) User가 File – Save 메뉴 버튼을 누른다. 2. (A) 저장 경로와 파일 이름을 선택한다. 3. (S) 현재 작업내용을 파일에 갱신해 저장한다.
Alternative Courses of Events	2. 만약 Load File을 통해 불러온 작업이라면 불러온 파일에 내용을 갱신한다.

Exceptional Courses of Events	N/A
--------------------------------------	-----

Use Case	3. New Category
Actor	User
Purpose	새로운 카테고리를 생성한다.
Overview	사용자가 새로운 카테고리를 생성한다.
Type	Primary and Essential
Cross Reference	System function : R 2.1 Use case :
Pre-Requisites	N/A
Typical Courses of Events	(A): Actor, (S) : System 1. (A) : 생성할 카테고리명을 입력한다. 2. (A) : 카테고리 생성 버튼을 누른다. 3. (S) : 생성된 카테고리를 출력한다.
Alternative Courses of Events	N/A
Exceptional Courses of Events	N/A

Use Case	4. Remove Category
Actor	User
Purpose	입력된 Category를 삭제한다.
Overview	사용자가 삭제 버튼을 누르면 해당 Category 항목을 삭제한다.
Type	Primary and Essential
Cross Reference	System function : R 2.2 Use case : "Calculate"
Pre-Requisites	적어도 하나 이상의 Category항목이 존재한다.
Typical Courses of Events	(A) : Actor, (S) : System 1. (A): 삭제 버튼을 누른다. 2. (S): 사용자에게 삭제를 확인하는 창을 출력한다. 3. (A): 삭제 확인버튼을 누른다.
Alternative Courses of Events	3. (A): 사용자가 삭제 취소버튼을 누른다. 4. (S): 삭제 확인 창을 종료한다.

Exceptional Courses of Events	N/A
--------------------------------------	-----

Use Case	5. Modify Category
Actor	User
Purpose	해당 Category명을 수정한다.
Overview	사용자가 삭제 버튼을 누르면 해당 Category 항목을 삭제한다.
Type	Primary and Essential
Cross Reference	System function : R 2.3 Use case :
Pre-Requisites	적어도 하나 이상의 Category항목이 존재한다.
Typical Courses of Events	(A) : Actor, (S) : System 1. (A) : 수정할 Category를 선택한다. 2. (A) : Category 이름이나 번호를 수정한다.. 3. (S) : 수정된 Category 항목을 출력한다.
Alternative Courses of Events	N/A
Exceptional Courses of Events	N/A

Use Case	6. New Representative value
Actor	User
Purpose	설정된 Representative value 항목을 생성한다.
Overview	사용자가 생성버튼을 누르면 해당 Representative value 항목을 생성한다.
Type	Primary and Essential
Cross Reference	System function : R 3.1 Use case : "Calculate"
Pre-Requisites	Representative Value가 생성될 Category가 존재해야 한다.
Typical Courses of Events	(A) : Actor, (S) : System 1. (A) : Representative value 추가버튼을 누른다. 2. (S) : Representative value 를 추가하여 출력한다..

Alternative Courses of Events	N/A
Exceptional Courses of Events	N/A

Use Case	7. Remove Representative value
Actor	User
Purpose	설정된 Representative value 항목을 삭제한다.
Overview	사용자가 삭제 버튼을 누르면 해당 Representative value 항목을 삭제한다.
Type	Primary and Essential
Cross Reference	System function : R 3.2 Use case : "Calculate"
Pre-Requisites	적어도 하나 이상의 Representative value 항목이 존재한다.
Typical Courses of Events	(A) : Actor, (S) : System 1. (A) : 삭제 버튼을 누른다. 2. (S) : 사용자에게 삭제를 확인하는 창을 출력한다. 3. (A) : 삭제 확인버튼을 누른다.
Alternative Courses of Events	3. (A) : 사용자가 삭제 취소버튼을 누른다. 4. (S) : 삭제 확인창을 종료한다.
Exceptional Courses of Events	N/A

Use Case	8. Modify Representative value
Actor	User
Purpose	설정된 Representative value 항목을 수정한다.
Overview	사용자가 Representative value 항목을 선택하여 값을 수정한다.
Type	Primary and Essential
Cross Reference	System function : R 3.3 Use case : "Calculate"
Pre-Requisites	적어도 하나 이상의 Representative value 항목이 존재한다.

Typical Courses of Events	(A) : Actor, (S) : System 1. (A) : 수정할 Representative value를 선택한다. 2. (A) : Representative value를 수정한다.. 3. (S) : 해당되는 Representative value항목을 수정하여 출력한다.
Alternative Courses of Events	N/A
Exceptional Courses of Events	N/A

Use Case	9. New Constraints
Actor	User
Purpose	새로운 Constraints항목을 생성한다.
Overview	사용자가 새로운 Constraints항목을 생성한다.
Type	Primary and Essential
Cross Reference	System function : R 4.1 Use case : "Calculate"
Pre-Requisites	N/A
Typical Courses of Events	(A) : Actor, (S) : System 1. (A) : 생성버튼을 누른다. 2. (S) : 생성된 Constraint선택 항목을 출력한다.
Alternative Courses of Events	N/A
Exceptional Courses of Events	N/A

Use Case	10. Remove Constraints
Actor	User
Purpose	Constraints항목을 삭제한다.

Overview	사용자가 Constraints항목을 삭제한다.
Type	Primary and Essential
Cross Reference	System function : R 4.2 Use case : "Calculate"
Pre-Requisites	적어도 하나 이상의 Constraints항목이 있어야 한다.
Typical Courses of Events	(A) : Actor, (S) : System 1. (A) : 삭제할 Constraints의 삭제버튼을 누른다. 2. (S) : 사용자에게 삭제를 확인하는 창을 출력한다. 3. (A) : 삭제 확인버튼을 누른다. 4. (S) : 해당되는 Constraints항목을 삭제한다.
Alternative Courses of Events	3. (A) : 사용자가 삭제 취소버튼을 누른다. 4. (S) : 삭제 확인창을 종료한다.
Exceptional Courses of Events	N/A

Use Case	11. Modify Constraints
Actor	User
Purpose	Constraints항목을 수정한다.
Overview	사용자가 Constraints항목을 수정한다.
Type	Primary and Essential
Cross Reference	System function : R 4.3 Use case : "Calculate"
Pre-Requisites	적어도 하나 이상의 Constraints항목이 있어야 한다.
Typical Courses of Events	(A) : Actor, (S) : System 1. (A) : 수정할 Constraints항목을 선택한다. 2. (A) : Constraints를 수정한다.. 3. (S) : 수정된 Constraints항목을 출력한다.
Alternative Courses of Events	N/A
Exceptional Courses of Events	N/A

Use Case	12. New Property
Actor	User
Purpose	새로운 Property항목을 생성한다.
Overview	사용자가 새로운 Property항목을 생성한다.
Type	Primary and Essential
Cross Reference	System function : R 5.1 Use case :
Pre-Requisites	N/A

Typical Courses of Events	(A) : Actor, (S) : System 1. (A) : Property를 입력하고 생성버튼을 누른다. 2. (S) : 생성된 Property를 출력한다.
Alternative Courses of Events	N/A
Exceptional Courses of Events	N/A

Use Case	13. Remove Property
Actor	User
Purpose	Property항목을 삭제한다.
Overview	사용자가 Property항목을 삭제한다.
Type	Primary and Essential
Cross Reference	System function : R 5.2 Use case : "Calculate"
Pre-Requisites	적어도 하나 이상의 Property항목이 있어야 한다.
Typical Courses of Events	(A) : Actor, (S) : System 1. (A) : 삭제할 Property 삭제버튼을 누른다. 2. (S) : 사용자에게 삭제를 확인하는 창을 출력한다. 3. (A) : 삭제 확인버튼을 누른다. 4. (S) : 해당되는 Property항목을 삭제한다.
Alternative Courses of Events	3. (A) : 사용자가 삭제 취소버튼을 누른다. 4. (S) : 삭제 확인창을 종료한다.
Exceptional Courses of Events	N/A

Use Case	14. Modify Property
Actor	User
Purpose	Property항목을 수정한다.

Overview	사용자가 Property명을 수정한다.
Type	Primary and Essential
Cross Reference	System function : R 5.3 Use case :
Pre-Requisites	적어도 하나 이상의 Property항목이 있어야 한다.
Typical Courses of Events	(A) : Actor, (S) : System 1. (A) : 수정할 Property항목을 선택한다. 2. (A) : Property명을 수정한다.. 3. (S) : 수정된 Property 항목을 출력한다.
Alternative Courses of Events	N/A
Exceptional Courses of Events	N/A

Use Case	15. Calculate
Actor	N/A
Purpose	카테고리 파티션 테스트케이스를 계산한다.
Overview	작성한 조건에 맞추어 테스트 케이스 결과를 계산 한다.
Type	Primary and Essential
Cross Reference	System function: R 6.1 Use case: "Show Result", "Filter
Pre-Requisites	Show Result 실행
Typical Courses of Events	(S) : System 1. 작성한 조건에 따라 Test Case 를 계산한다.
Alternative Courses of Events	N/A
Exceptional Courses of Events	N/A

Use Case	16. Show Result
Actor	User
Purpose	카테고리 파티션 테스트 케이스를 출력한다.
Overview	작성한 조건에 맞추어 테스트 케이스 결과를 계산 한 후 출력화면에 보여준다.
Type	Primary and Essential
Cross Reference	System function: R 6.2 Use case:
Pre-Requisites	Show result 실행
Typical Courses of Events	(A) : Actor, (S) : System 1. (A) User가 Show Result 시작을 요청한다. 2. (S) 작성한 조건을 분석한다. 3. (S) 작성한 분석을 바탕으로 Test Case를 계산한다. 4. (S) 출력 화면으로 전환한다. 5. 출력 화면에 모든 Test Case를 출력한다.
Alternative Courses of Events	N/A
Exceptional Courses of Events	N/A

Use Case	17. Filter Representative Value
Actor	User
Purpose	출력창의 결과를 조작한다.
Overview	Property List항목에 있는 Property 리스트 중 선택된 항목과 연관된 Test Case만 출력한다.
Type	Primary and Essential
Cross Reference	System function: R 6.2.1 Use case:
Pre-Requisites	Show Result 실행

Typical Courses of Events	(A) : Actor, (S) : System 1. (A) : Representative Value를 선택한다 2. (S) : 선택한 Representative Value와 관련된 Test Case를 확인한다. 3. (S) : Test Case를 출력한다.
Alternative Courses of Events	1. (A) : Representative Value를 선택하지 않는다.
Exceptional Courses of Events	N/A

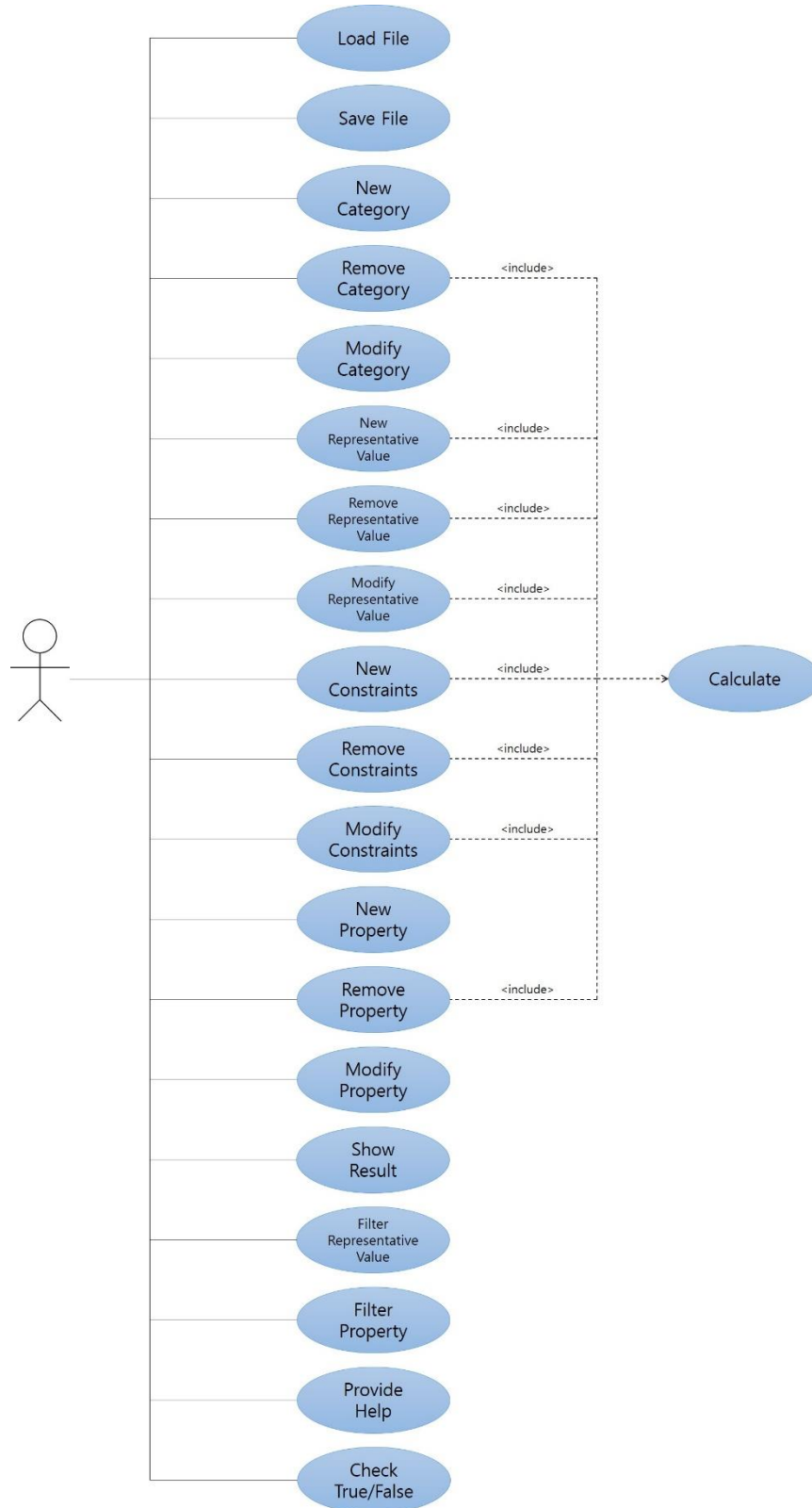
Use Case	18. Filter Property
Actor	User
Purpose	출력창의 결과를 조작한다.
Overview	Property List항목에 있는 Property 리스트 중 선택된 항목과 연관된 Test Case만 출력한다.
Type	Primary and Essential
Cross Reference	System function: R 6.2.2 Use case:
Pre-Requisites	Show result 실행
Typical Courses of Events	(A) : Actor, (S) : System 1. (A) : Property를 선택한다 2. (S) : 선택한 Property와 관련된 Test Case를 확인한다. 3. (S) : Test Case를 출력한다.
Alternative Courses of Events	1. (A) : Property를 선택하지 않는다.
Exceptional Courses of Events	N/A

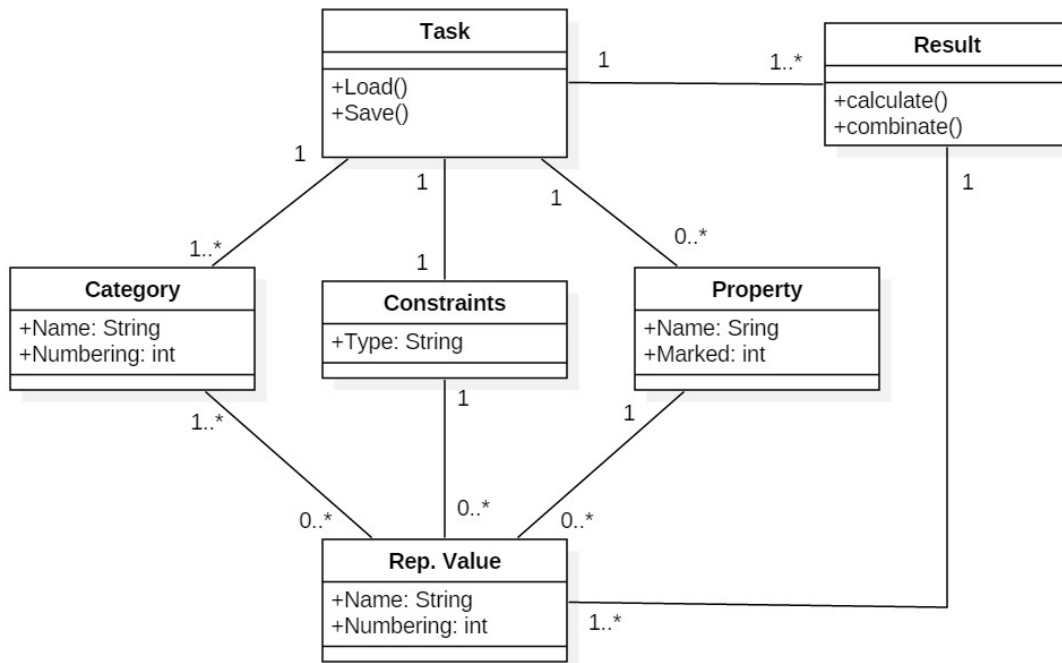
Use Case	19. Provide HELP
Actor	User
Purpose	사용자에게 도움말 기능 제공

Overview	사용자가 도움말 버튼을 누를 시 도움말 창을 띄워 도움말 기능 제공
Type	Primary and Essential
Cross Reference	System Function: R 6.3 Use-Case:
Pre-Requisites	Show result 실행
Typical Courses of Events	(A) : Actor, (S) : System 1. (A) : 도움말 버튼을 누른다. 2. (S) : 도움말 창을 출력한다.
Alternative Courses of Events	N/A
Exceptional Courses of Events	N/A

Use Case	20. Check True/False
Actor	User
Purpose	Test Case 수행 결과를 체크한다.
Overview	사용자가 테스트 한 결과를 결과 화면에서 T/F 를 선택한다.
Type	Primary and Essential
Cross Reference	System Function: R 7.1 Use-Case:
Pre-Requisites	Show result 실행, 프로그램 테스트 수행
Typical Courses of Events	(A) : Actor, (S) : System 1. (A) : 테스트 케이스 수행 결과를 결과 화면에서 T/F 중 하나를 선택한다. 2. (S) : 체크된 상태를 나타낸다.
Alternative Courses of Events	N/A
Exceptional Courses of Events	N/A

Activity 2132. Refine Use Case Diagram



Activity 2133. Define Domain Model

Activity 2134. Refine Glossary

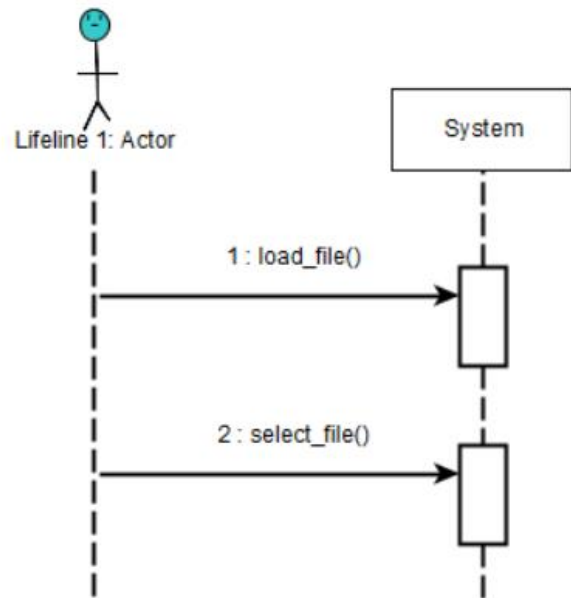
Term	Category	Remarks
Task	Class	전체 Category, Constraints, Property 들을 관리하는 클래스
Category	Class	각 Category 들의 정보를 저장하는 클래스, Category 하위의 Representative Value 들이 포함되어 있다.
Representative Value	Class	각 Representative Value 들의 정보를 저장하는 클래스.
Constraints	Class	각 Constraints 들의 정보를 저장하는 클래스, Constraints 들이 Marking 되어 있는 Rep. Value 들이 포함되어 있다.
Property	Class	각 Property 들의 정보를 저장하는 클래스, 각 Property 들이 Marking 되어 있는 Rep. Value 들이 포함되어 있다.
Result	Class	Test Case 계산 및 조합 결과를 저장하기 위한 클래스, Task 의 정보를 이용해 결과를 도출해 낸다.
Type	Attribute	Constraints 의 attribute 로서, "error", "single", "None".
Marked	Attribute	Property 의 attribute 로서, 해당 Property 가 사용되고 있는지를 세기 위한 변수이다.
Load()	Operation	기존에 진행 중이던 작업을 이어하기 위한 Operation
Save()	Operation	작업 중이던 내용을 저장하기 위한 Operation
calculate()	Operation	Test Case 의 개수를 계산하기 위한 Operation
combinate()	Operation	Test Case 의 조합을 계산하기 위한 Operation

Activity 2135. Define System Sequence Diagrams

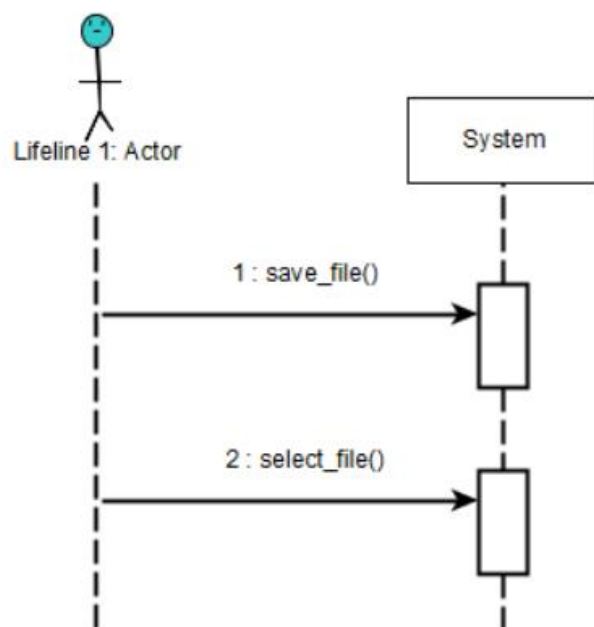
Use Case	Name of Actor-Activated Event
Load File	load_file() select_file()
Save File	save_file() select_file()
New Category	input_category() new_category()
Remove Category	remove_category() confirm()
Modify Category	select_category() modify_category()
New Representative Value	input_rep_value() new_rep_value()
Remove Representative Value	remove_rep_value() confirm()
Modify Representative Value	select_rep_value() modify_rep_value()
New Constraints	new_const()
Remove Constraints	remove_const() confirm()
Modify Constraints	select_const() modify_const()
New Property	input_property() new_property()
Remove Property	remove_property() confirm()
Modify Property	select_property() modify_property()
Show Result	show_result()
Filter Property	filter_property()
Filter Representative Value	filter_rep_value()
Provide Help	provide_help()
Check True/False	check_true_or_false()

Use Case: Load File

User 가 Load File 버튼을 누른다.
 User 가 불러올 작업 파일을 선택한다.
 System 에서 작업 파일을 읽어서 메모리에 불러온다.

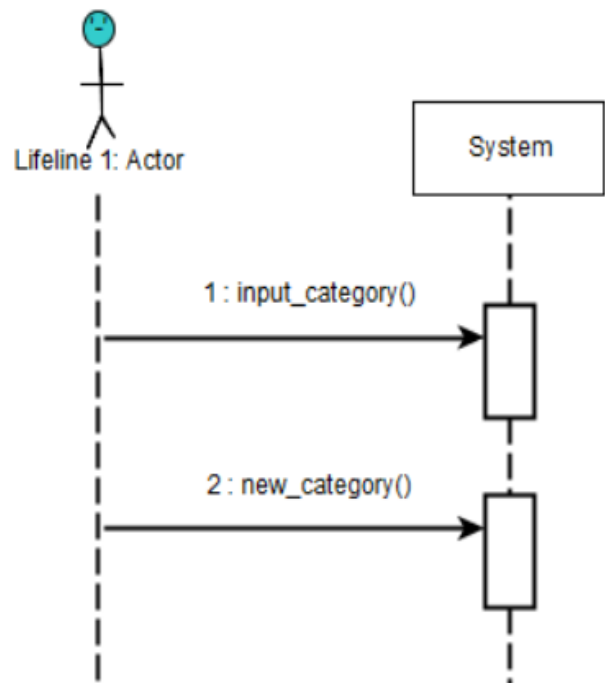
**Use Case: Save File**

User 가 Save File 버튼을 누른다.
 User 가 저장 경로와 파일 이름을 선택한다.
 System 에서 현재 작업 내용을 파일에 갱신에 저장한다.

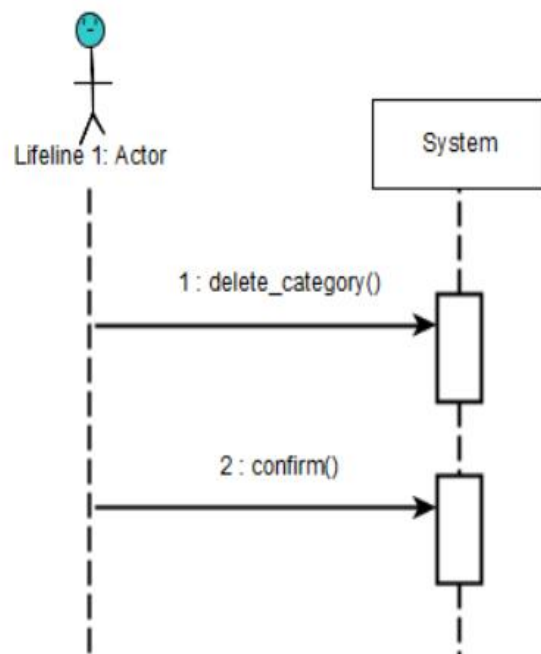


Use Case: New Category

User가 생성할 카테고리명을 입력한다.
 User가 카테고리 생성 버튼을 누른다.
 System이 생성된 카테고리를 출력한다.

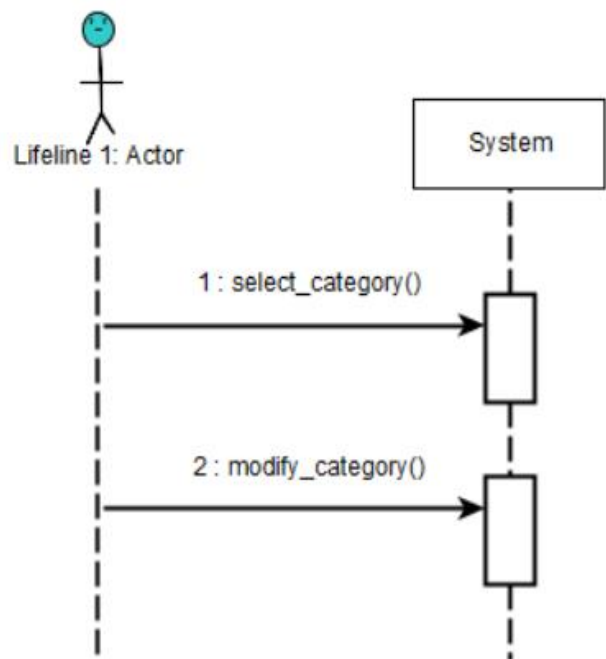
**Use Case: Remove Category**

User가 삭제 버튼을 누른다.
 System이 사용자에게 삭제를 확인하는 창을 출력한다.
 User가 삭제 확인버튼을 누른다.
 해당되는 Category항목을 삭제한다.

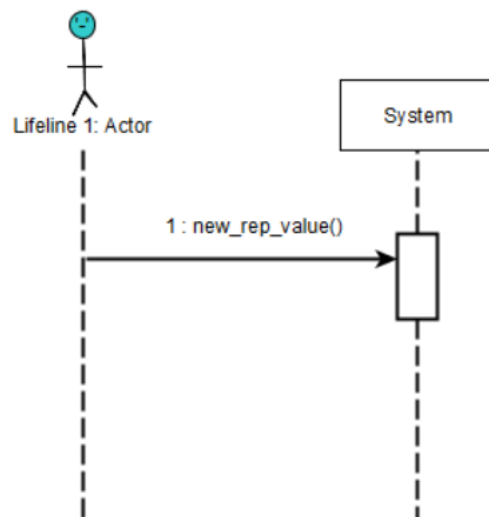


Use Case: Modify Category

User가 수정할 Category를 선택한다.
 User가 Category 이름이나 번호를 수정한다.
 System이 수정된 Category 항목을 출력한다.

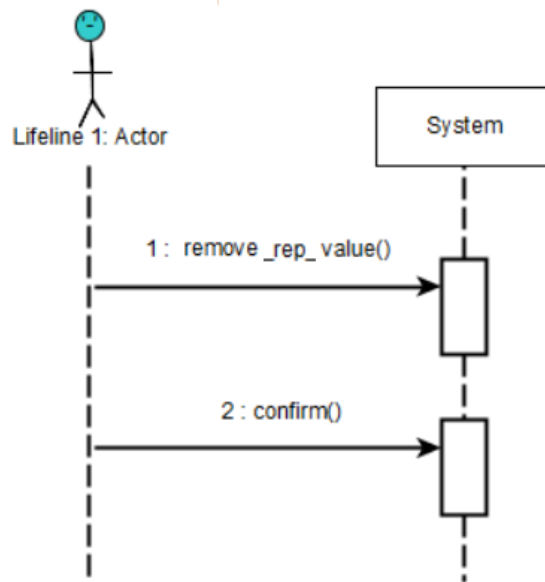
**Use Case: New Representative Value**

User가 생성할 Representative value를
 입력한다.
 User가 Representative value 추가버튼을
 누른다.
 System이 Representative value를 추가하여
 출력한다.

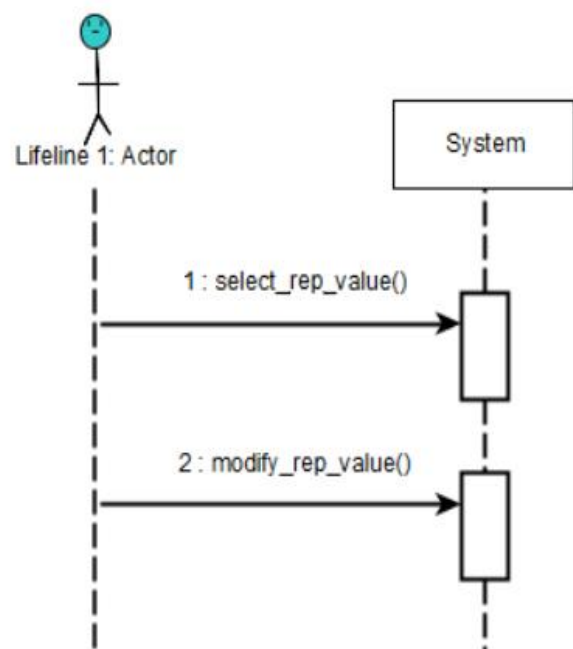


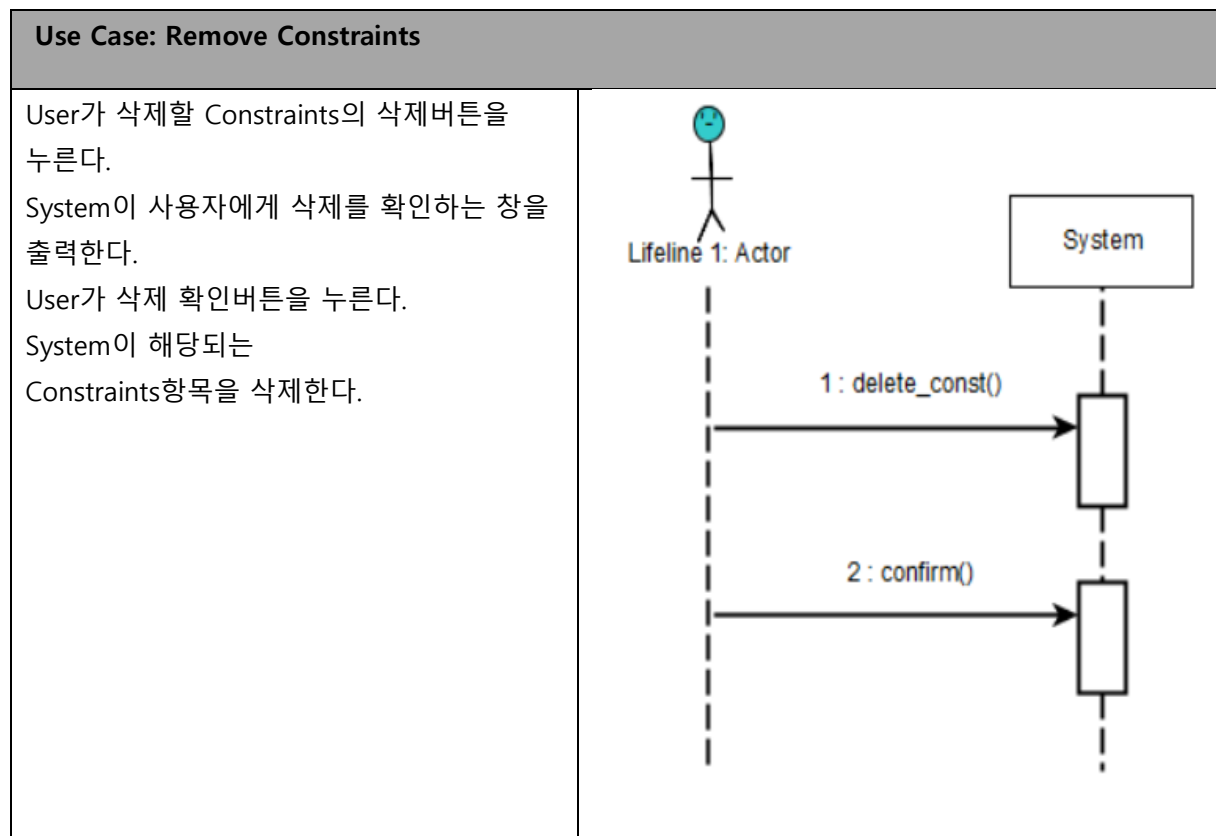
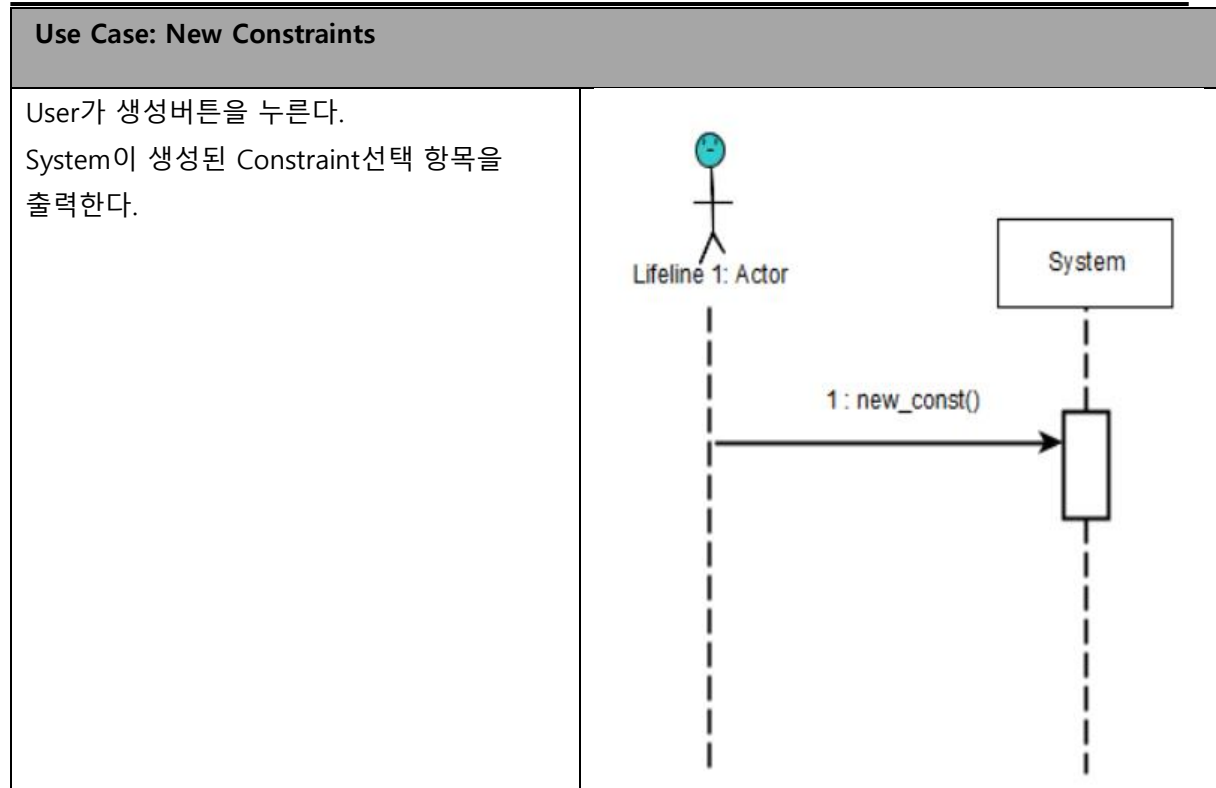
Use Case: Remove Representative Value

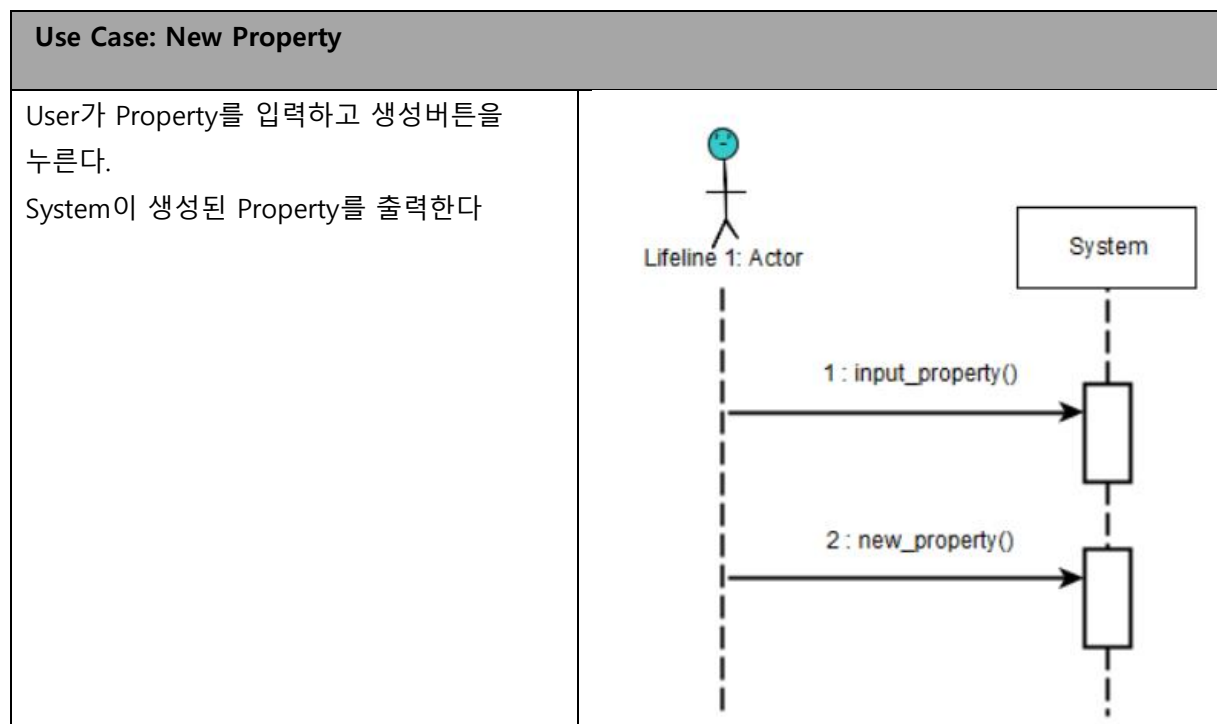
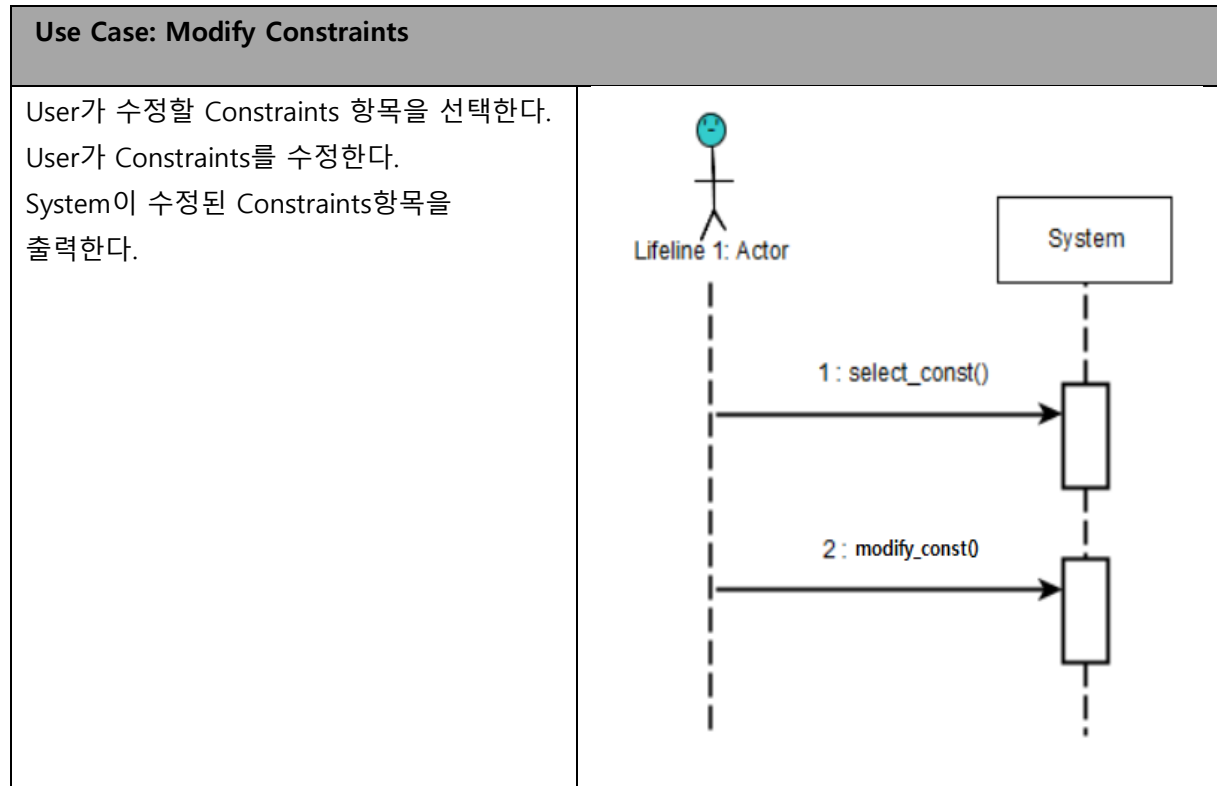
User가 삭제 버튼을 누른다.
 System이 사용자에게 삭제를 확인하는 창을 출력한다.
 User가 삭제 확인버튼을 누른다.
 System이 해당 되는 Representative Value를 삭제한다.

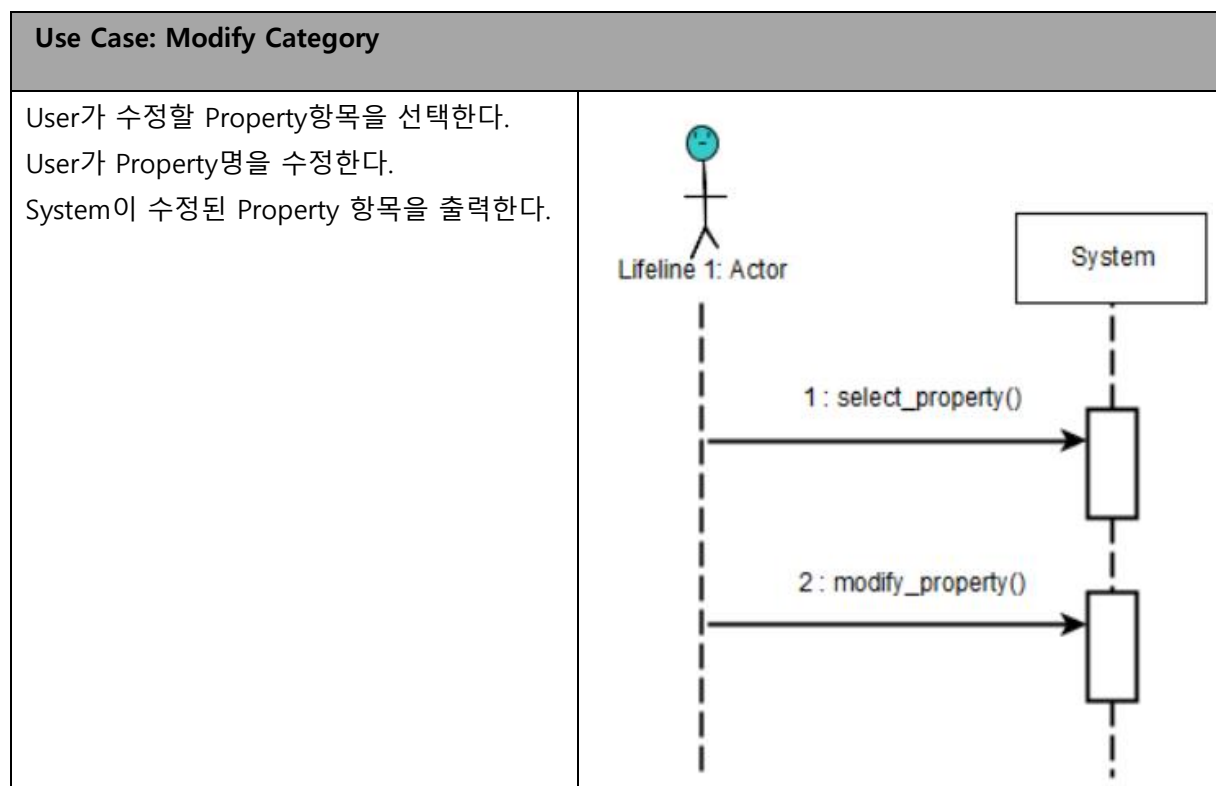
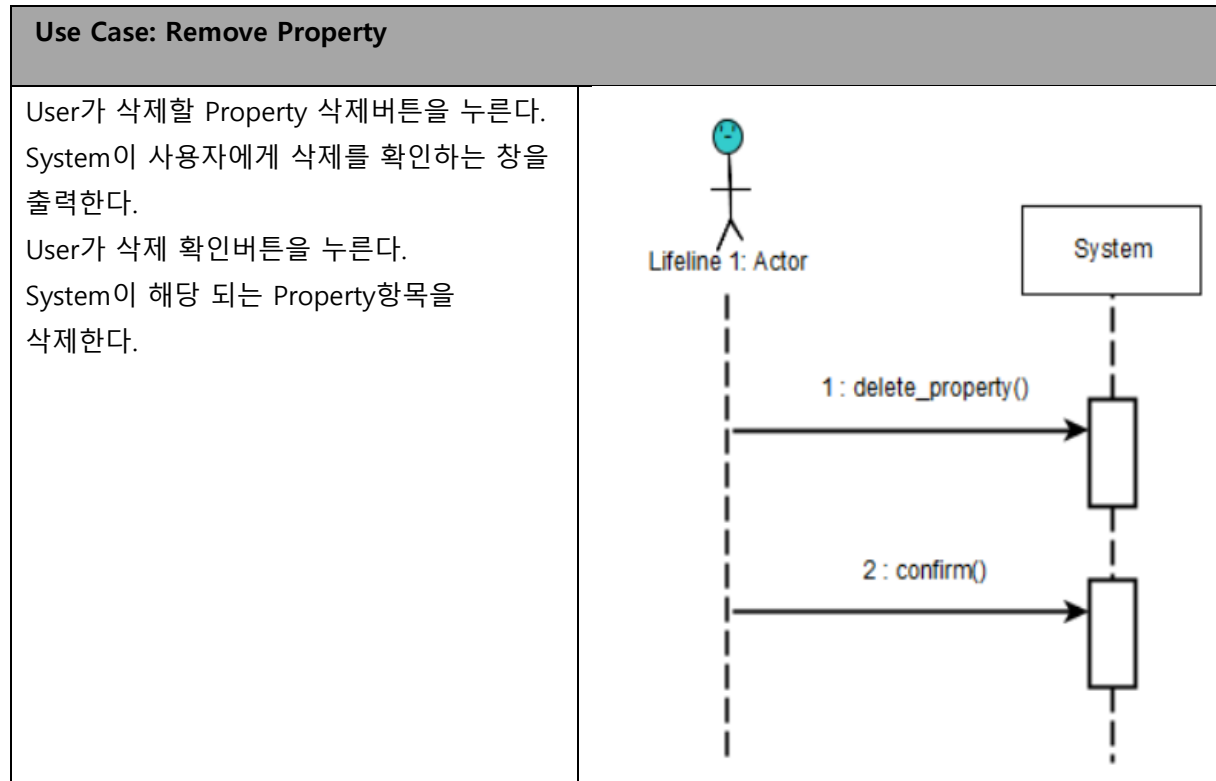
**Use Case: Modify Representative Value**

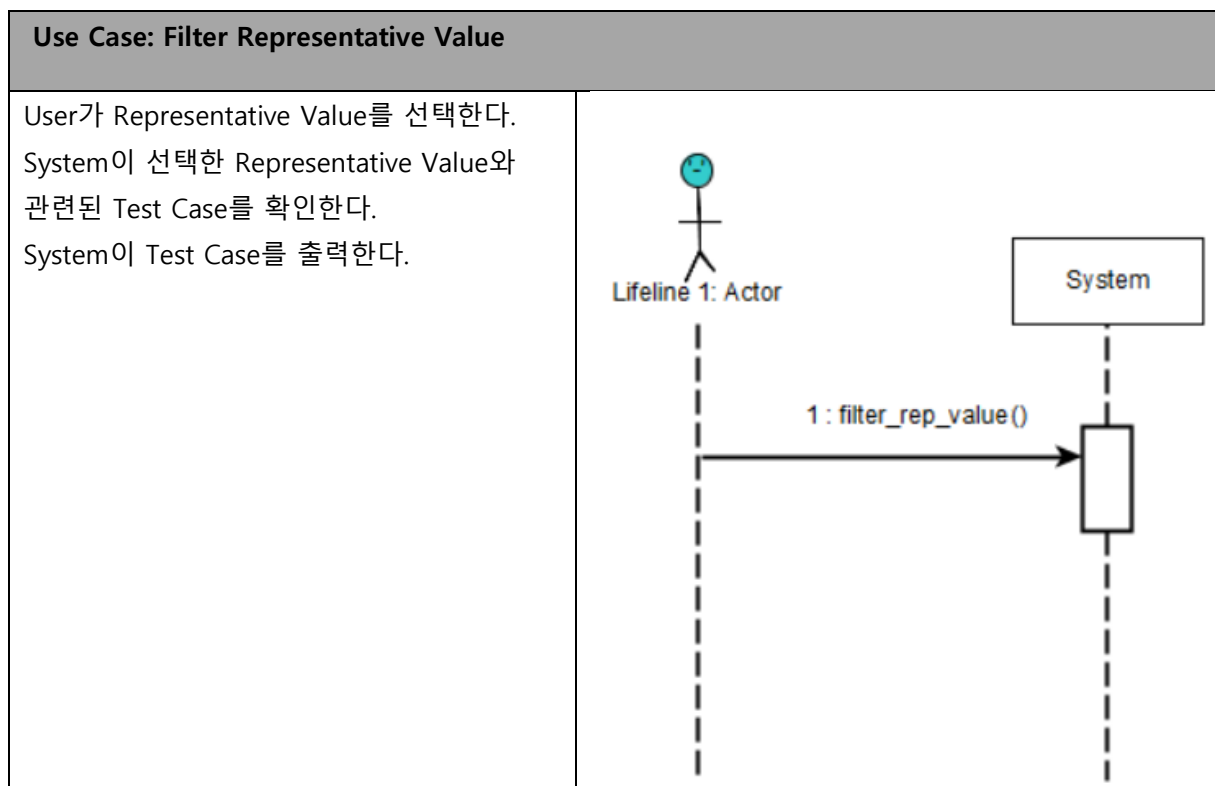
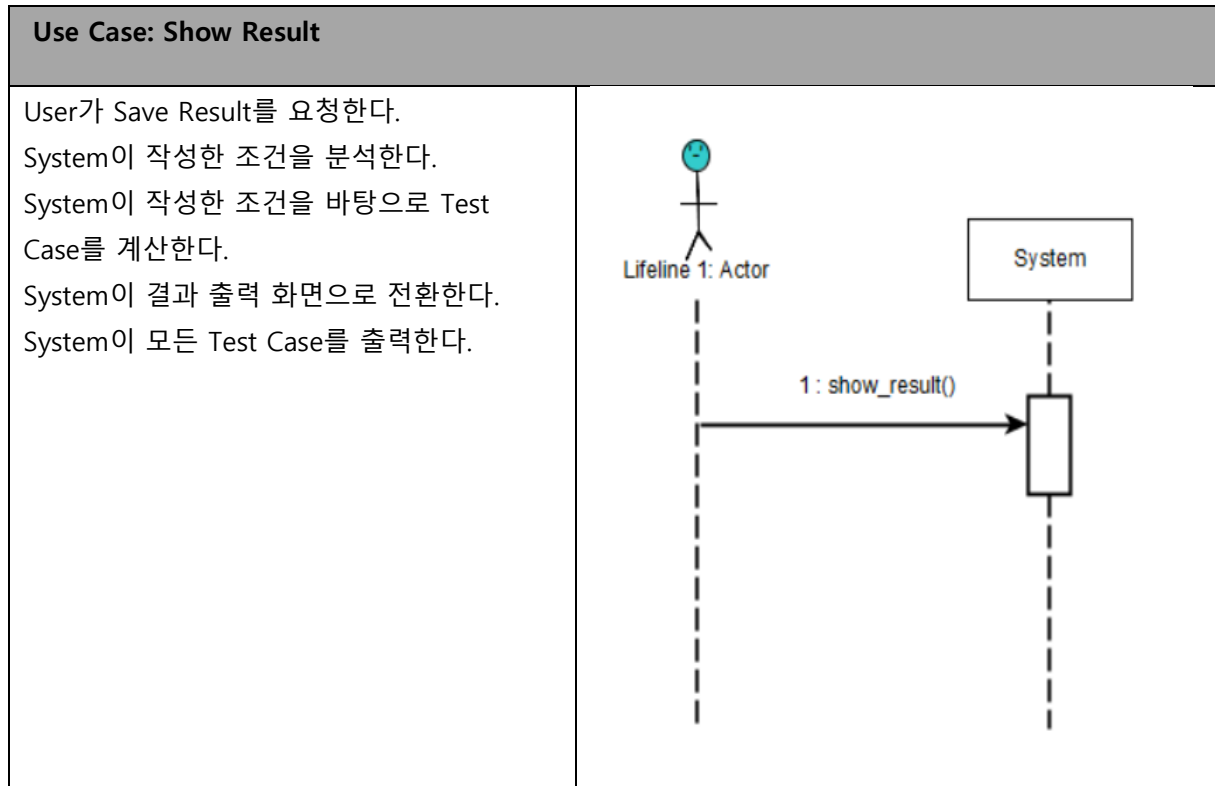
User가 수정할 Representative value를 선택한다.
 User가 Representative value를 수정한다.
 System이 해당 되는 Representative value 항목을 수정하여 출력한다.

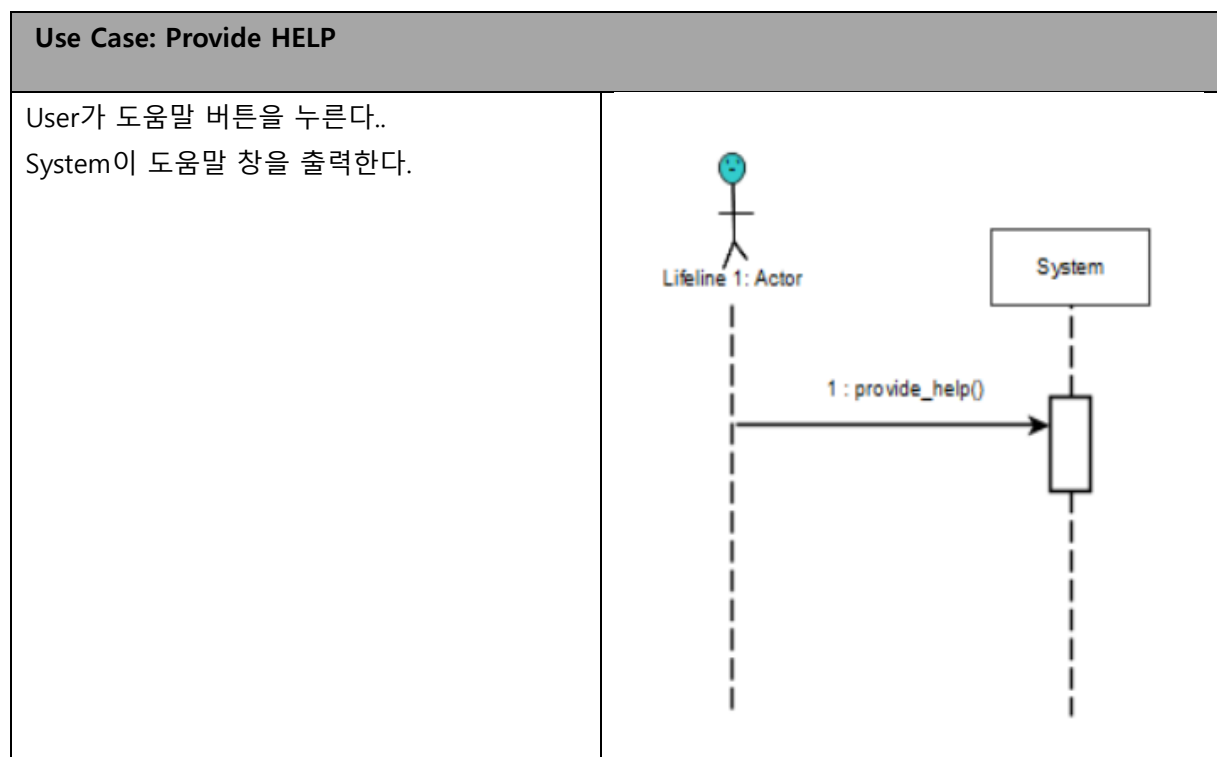
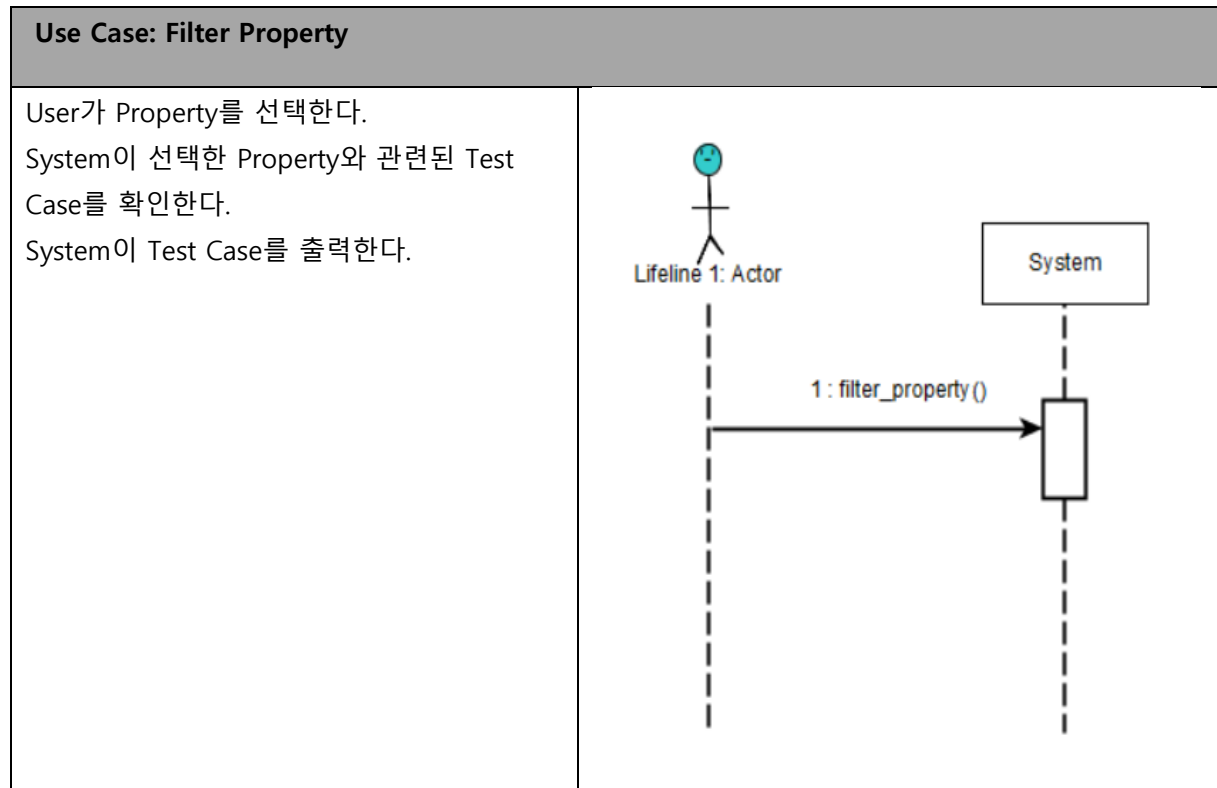


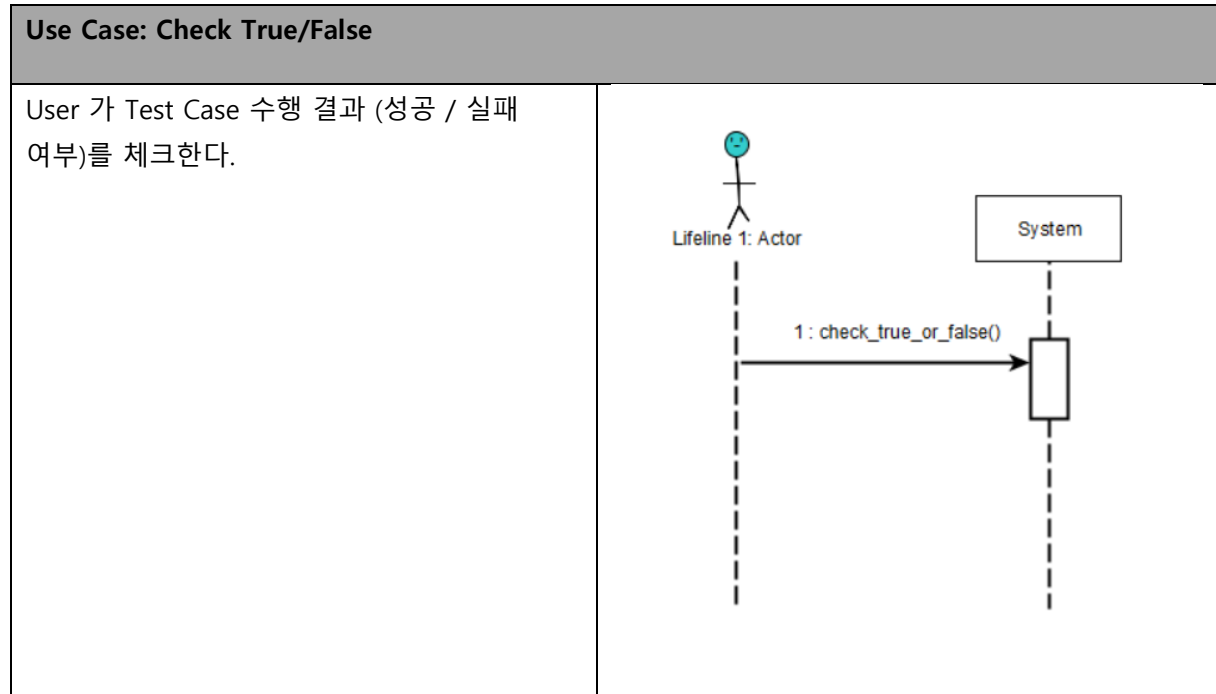












Activity 2136. Define Operation Contracts

Use case	Name of Actor-Activated Event	System Operation
Load File	load_file	Load_file()
	select_file	N/A
Save File	save_file	save_file()
	select_file	N/A
New Category	input_category	N/A
	new_category	new_category()
Remove Category	remove_category	remove_category()
	confirm	N/A
Modify Category	select_category	N/A
	modify_category	modify_category()
New Representative	input_rep_value	N/A
	new_rep_value	new_rep_value()

Value		
Remove Representative Value	remove_rep_value	remove_rep_value()
	confirm	N/A
Modify Representative Value	select_rep_value	N/A
	modify_rep_value	modify_rep_value()
New Constraints	new_const	new_const()
Remove Constraints	remove_const	remove_const()
	confirm	N/A
Modify Constraints	select_const	N/A
	modify_constraints	modify_const()
New Property	input_property	N/A
	new_property	new_property()
Remove Property	remove_property	remove_property()
	confirm	N/A
Modify Property	select_property	N/A
	modify_property	modify_property()
Calculate	N/A	calculate()
Show Result	show_result	show_result()
Filter Representative Value	filter_rep_value	filter_rep_value()
Filter Property	filter_property	filter_property()
Provide Help	provide_help	provide_help()
Check True/False	check_true/false	check_true_or_false()

Name	load_file()
Responsibilities	기존의 작업 파일을 로드 한다.
Type	System
Cross Reference	System function: R 1.1 Use case: "Load File"
Exception	N/A

Output	메모리에 로드 된 작업대로 출력을 갱신한다.
Pre-Conditions	N/A
Post-Conditions	선택한 작업 파일이 메모리에 로드 된다.

Name	save_file()
Responsibilities	새로운 작업 파일을 생성한다..
Type	System
Cross Reference	System function: R 1.2 Use case: "Save File"
Exception	N/A
Output	N/A
Pre-Conditions	N/A
Post-Conditions	현재 메모리에 기록된 작업들을 파일로 저장한다.

Name	new_category()
Responsibilities	새로운 카테고리를 생성한다.
Type	System
Cross Reference	System function: R 2.1 Use case: "New Category"
Exception	N/A
Output	카테고리 리스트가 갱신된다.
Pre-Conditions	작업이 메모리에 로드 되어 있어야 한다.
Post-Conditions	카테고리가 리스트에 추가된다.

Name	remove_category()
-------------	-------------------

Responsibilities	카테고리를 삭제한다.
Type	System
Cross Reference	System function: R 2.2 Use case: "Remove Category", "Calculate"
Exception	N/A
Output	카테고리 리스트가 갱신된다.
Pre-Conditions	카테고리가 존재해야 한다.
Post-Conditions	카테고리 리스트에서 카테고리가 삭제된다.

Name	modify_category()
Responsibilities	카테고리를 수정한다.
Type	System
Cross Reference	System function: R 2.3 Use case: "Modify Category"
Exception	N/A
Output	카테고리 리스트가 갱신된다.
Pre-Conditions	카테고리가 존재해야 한다.
Post-Conditions	카테고리가 수정된다.

Name	new_rep_value()
Responsibilities	새로운 representative value를 생성한다.
Type	System
Cross Reference	System function: R 3.1 Use case: "New Representative value"
Exception	N/A

Output	Representative value 리스트가 갱신된다.
Pre-Conditions	Representative value를 추가할 카테고리가 존재해야 한다.
Post-Conditions	Representative value가 리스트에 추가된다.

Name	remove_rep_value()
Responsibilities	representative value를 삭제한다.
Type	System
Cross Reference	System function: R 3.2 Use case: "Remove Representative value", "Calculate"
Exception	N/A
Output	representative value 리스트가 갱신된다.
Pre-Conditions	representative value가 존재해야 한다.
Post-Conditions	representative value가 삭제된다.

Name	modify_rep_value()
Responsibilities	representative value를 수정한다.
Type	System
Cross Reference	System function: R 3.3 Use case: "Modify Representative value"
Exception	N/A
Output	representative value 리스트가 갱신된다.
Pre-Conditions	representative value가 존재해야 한다.
Post-Conditions	representative value가 수정된다.

Name	new_const()
Responsibilities	새로운 Constraint를 생성한다.
Type	System
Cross Reference	System Function : R 4.1 Use-Case : New Constraints
Exception	N/A
Output	생성된 Constraint를 List에 출력한다.
Pre-Conditions	Category와 해당 Representative Value가 있어야 한다.
Post-Conditions	N/A

Name	remove_const()
Responsibilities	Constraint를 삭제한다.
Type	System
Cross Reference	System Function : R 4.2 Use-Case : Remove Constraints
Exception	N/A
Output	Constraint를 삭제한 Constraint 목록을 출력한다.
Pre-Conditions	적어도 하나 이상의 Constraint가 존재한다.
Post-Conditions	N/A

Name	modify_const();
Responsibilities	Constraint를 수정한다
Type	System
Cross Reference	System Function: R 4.3 Use-Case : Modify Constraints
Exception	N/A

Output	수정된 Constraint를 Constraint 목록에 출력한다.
Pre-Conditions	적어도 하나의 Constraint가 존재한다.
Post-Conditions	N/A

Name	new_property()
Responsibilities	새로운 property를 생성한다.
Type	System
Cross Reference	System Function: R 5.1 Use-Case : New Property
Exception	N/A
Output	생성된 property가 property list에 추가된다.
Pre-Conditions	N/A
Post-Conditions	N/A

Name	remove_property()
Responsibilities	property를 삭제한다.
Type	System
Cross Reference	System Function: R 5.2 Use-Case : Remove Property
Exception	N/A
Output	해당 property가 삭제된 property list가 출력된다.
Pre-Conditions	적어도 하나 이상의 property가 property list안에 존재한다.
Post-Conditions	N/A

Name	modify_property()
Responsibilities	Property를 수정한다.
Type	System
Cross Reference	System Function: R 5.3 Use-Case : Modify Property
Exception	N/A

Output	수정된 property list가 출력된다
Pre-Conditions	적어도 하나 이상의 property가 property list에 존재한다.
Post-Conditions	N/A

Name	calculate()
Responsibilities	작성된 조건에 따라 Test Case를 생성한다.
Type	System
Cross Reference	System Function : R2.2, R3.1, R3.2, R3.3, R4.1, R4.2, R4.3, 5.2 Use case : Remove Category, New Representative Value, Remove Representative Value, Modify Representative Value, New Constraints, Remove Constraints, Modify Constraints, Remove Property
Exception	N/A
Output	모든 테스트 케이스를 계산한다
Pre-Conditions	Remove Category, New Representative Value, Remove Representative Value, Modify Representative Value, New Constraints, Remove Constraints, Modify Constraints, Remove Property 시에 실행된다.
Post-Conditions	입력화면에 예상되는 테스트케이스 결과를 출력한다.

Name	show_result()
Responsibilities	결과창으로 화면을 전환하며 작성된 조건에 따라 만들어진 Test Case를 결과창에 표시한다.
Type	System
Cross Reference	System Function : R 6.2 Use case : Show Result
Exception	N/A
Output	계산된 모든 Test case 를 출력한다. 전체 Representative Value List 를 화면에 출력한다. 전체 Property List 를 화면에 출력한다.

Pre-Conditions	Calculate 계산이 선행되어야 한다.
Post-Conditions	화면에 계산된 Test case 결과들이 나타난다. 이후 Filter 기능 조작을 통해 출력화면 조절 가능해진다.

Name	filter_rep_value()
Responsibilities	선택한 Representative Value와 관련된 Test case만 화면에 출력
Type	System
Cross Reference	System Function : R 6.2.1 Use case : Filter Representative value
Exception	N/A
Output	선택된 Representative Value 값과 관련된 Test Case를 출력한다.
Pre-Conditions	Show Result가 선행되어야 한다.
Post-Conditions	선택한 Representative value 값에 따라 화면에 출력된 Test case 들이 달라진다.

Name	filter_property()
Responsibilities	선택한 Property와 관련된 Test case만 화면에 출력
Type	System
Cross Reference	System Function : R 6.2.2 Use case : Filter Property
Exception	N/A
Output	선택된 property 값과 관련된 Test case를 출력한다.
Pre-Conditions	Show Result가 선행되어야 한다.
Post-Conditions	선택한 Property 값에 따라 화면에 출력되는 Test case들이 달라진다.

Name	provide_help()
-------------	----------------

Responsibilities	도움말 버튼을 누를 시 도움말을 보여준다.
Type	System
Cross Reference	System Function : R 6.3 Use case : Provide Help
Exception	N/A
Output	도움말 버튼을 누르면 도움말 창이 생기며 도움말 기능을 제공한다.
Pre-Conditions	N/A
Post-Conditions	도움말 창에서 필요한 항목에 대해 설명한 도움말을 찾을 수 있다.

Name	check_true_or_false()
Responsibilities	Test Case당 Test결과를 입력한다.
Type	System
Cross Reference	System function: R 7.1 Use case: 22. Check True/False
Exception	N/A
Output	Test 결과가 화면에 입력된다.
Pre-Conditions	N/A
Post-Conditions	Test Case가 출력되어야 한다.

Activity 2138. Refine System Test Case

Test Number	Test 항목	Description	Use-Case	System Function
1.1	작업 파일 불러오기 시험	작업이 로드 되지 않은 상태에서 파일이 로드되는 지 확인한다.	Load File	R1.1
1.2	작업 파일 불러오기 시험	작업이 로드 된 상태에서 파일이 로드되는 지 확인한다.	Load File	R1.1

1.3	작업 파일 불러오기 시험	존재하지 않는 파일에 대해 로드한 경우 에러를 표시하는 지 확인한다.	Load File	R1.1
2.1	작업중이던 파일 저장 시험	작업이 진행 되지 않은 상태에서 파일이 저장되는 지 확인한다.	Save File	R1.2
2.2	작업중이던 파일 저장 시험	작업이 로드 된 상태에서 파일이 저장되는 지 확인한다.	Save File	R1.2
2.3	작업중이던 파일 저장 시험	유효하지 않은 경로에 대해 파일을 저장하는 경우 에러를 표시하는 지 확인한다.	Save File	R1.2
3.1	새로운 카테고리 생성 시험	이름을 입력한 상태로 카테고리를 생성하는 지 확인한다.	New Category	R2.1
3.2	새로운 카테고리 생성 시험	아무 이름도 입력하지 않은 상태에서 카테고리를 생성하는 지 확인한다.	New Category	R2.1
4.1	카테고리 삭제 시험	카테고리 삭제가 정상적으로 수행되는 지 확인한다.	Remove Category	R2.2
5.1	카테고리 이름 수정 시험	카테고리 이름을 수정	Modify Category	R2.3
6.1	새로운 Rep. Value 생성 시험	Rep. Value 생성이 되는 지 확인한다.	New Representative Value	R3.1
7.1	Rep. Value 삭제 시험	Rep. Value 삭제가 되는 지 확인한다.	Remove Representative Value	R3.2
8.1	Rep. Value 이름 수정 시험	Rep. Value 의 이름이 수정되는 지 확인한다.	Modify Representative Value	R3.3
9.1	새로운 제약조건 생성 시험	새로운 Constraints 가 생성되어 None 값을 갖는 지 확인한다.	New Constraints	R 4.1
10.1	제약조건 삭제 시험	Constraints가 정상적으로 삭제되는 지 확인한다.	Remove Constraints	R 4.2
11.1	제약조건 항목 수정 시험	Constraints의 항목이 수정되는 지 확인한다.	Modify Constraints	R 4.3

12.1	새로운 Property 생성 시험	새로운 Property 가 정상적으로 생성되는 지 확인한다.	New Property	R 5.1
13.1	Property 삭제 시험	Property가 정상적으로 삭제되는 지 확인한다.	Remove Property	R 5.2
14.1	Property 이름 수정 시험	Property 의 이름이 수정되는 지 확인한다.	Modify Property	R 5.3
15.1	Calculate 시험	입력된 정보를 바탕으로 Test Case 계산이 정상적으로 수행되는 지 확인한다.	Calculate	R 6.1
16.1	결과 화면 보여주기 시험	수행중인 작업이 있는 상태에서 Test Case 생성 확인	Show Result	R 6.2
16.2	결과 화면 보여주기 시험	수행중인 작업이 없는 상태에서 Test Case 생성 확인	Show Result	R 6.2
17.1	필터링할 대푯값 설정 시험	필터링할 Representative Value 선택했을 때 결과 화면이 정상적으로 변하는 지 확인한다.	Filter Representative Value	R 6.2.1
17.2	필터링할 대푯값 설정 시험	필터링할 Representative Value 선택을 해제했을 때 결과 화면이 정상적으로 변하는 지 확인한다.	Filter Representative Value	R 6.2.1
18.1	필터링할 Property 설정 시험	필터링할 Property 선택했을 때 결과 화면이 정상적으로 변하는 지 확인한다.	Filter Property	R 6.2.2
18.2	필터링할 Property 설정 시험	필터링할 Property 선택을 해제했을 때 결과 화면이 정상적으로 변하는 지 확인한다.	Filter Property	R 6.2.2
19.1	도움말 제공 기능 시험	작업 화면에서 도움말 버튼을 클릭했을 때 도움말 화면이 정상적으로 표시되는 지 확인한다.	Provide Help	R 6.3
20.1	Test Case 수행 결과 입력 시험	Show Result 화면에서 Test Case 수행 결과가 입력되는 지 확인한다.	Check True/False	R 7.1

Activity 2139. Analyze Traceability Analysis

