

# Software Modeling & Analysis

## One More Chance

OOPT stage 2040 ver.3

Design

Team No	Team2
과목	Software Modeling and Analysis
담당교수	JUNBEOM YOO Associate Professor / Ph.D
팀 구성원	201014184 김도윤
	201111367 여승훈
	201111347 김태호
제출일자	2016-06-01

# Index

Activity2041. **Design Real Use Cases**

Activity2042. **Define Reports, UI, and Storyboards**

Activity2044. **Define Interaction Diagrams**

Activity2045. **Define Design Class Diagrams**

Activity2046. **Design Traceability Analysis**

**Activity 2041. Design Real Use Cases**

Use Case	Load File
Actor	User
Purpose	Clone Check할 File을 Load한다.
Over View	User가 Clone Check할 File을 Load한다.
Type	Primary and Real
Cross Reference	System Function : R1.1, R1.3 Use-Case : "Display File List"
Pre-Requisites	N/A
Typical Courses of Events	(A):Actor, (S):System 1.(A) User가 ADD 버튼을 클릭한다.(GUI#1-1) 2.(S) 시스템이 File Dialogue를 보여준다. 3.(A) User가 Load할 File들을 선택한다. 4.(S) File객체를 생성하여 File URL을 지정해 준다. 5.(S) 선택된 File들을 File List (GUI#1-A)에 출력한다.
Alternative Courses of Events	N/A
Exceptional Courses of Events	1.(S) 선택한 File이 c File이 아닐 경우 File List에 추가하지 않는다.

Use Case	Delete File
Actor	User
Purpose	User가 Load 된 File을 Delete한다.
Over View	User가 Load 되어 File List에 존재하는 File을 Delete한다.
Type	Primary and Real
Cross Reference	System Function : R1.2, R1.3 Use-Case : "Display File List"
Pre-Requisites	Load된 File이 있어야 한다.
Typical Courses of Events	(A):Actor, (S):System 1.(A) User가 File List에서 삭제할 File들을 선택한다.(GUI#1-B) 2.(A) User가 DEL 버튼을 클릭한다.(GUI#1-2) 3.(S) 선택한 File들을 File List (GUI#1-A)에서 Delete한다.
Alternative Courses of Events	N/A
Exceptional Courses of Events	N/A

Use Case	Display File List
Actor	N/A
Purpose	File Load를 통해 Load된 File을 File List에 출력한다.
Over View	File Load를 통해 Load된 File을 File List에 출력한다.
Type	Primary and Essential
Cross Reference	System Function : R1.3 Use Case : -
Pre-Requisites	N/A
Typical Courses of Events	(A):Actor, (S):System 1.(S) Load된 File의 File Name을 받는다. 2.(S) Load된 File들을 출력한다.(GUI#1-A)
Alternative Courses of Events	N/A
Exceptional Courses of Events	N/A

Use Case	Clone Check
Actor	User
Purpose	Load된 모든 File간의 Clone Check를 시작한다.
Over View	Load된 모든 File간의 Clone Check를 수행하고 그 결과를 출력한다.
Type	Primary and Real
Cross Reference	System Function : R2, R2.1, R2.2, R2.3, R2.4 Use-Case : "Check Global Value", "Check Operation", "Calculate Similarity", "Display File Set List"
Pre-Requisites	Load된 File이 최소한 2개 존재해야 한다.
Typical Courses of Events	(A):Actor, (S):System 1.(A) User가 Clone Check 버튼을 클릭한다.(GUI#1-3) 2.(S) 검사 요청된 File을 분석한다. 3.(S) Load된 File중 Global Value에 관한 검사를 수행한다. 4.(S) Load된 File중 Operation에 관한 검사를 수행한다. 5.(S) 검사 결과를 File Set List 에 출력한다. (GUI#1-B)
Alternative Courses of Events	N/A
Exceptional Courses of Events	N/A

Use Case	Check Global Value
Actor	N/A
Purpose	각각의 File의 Global Level Contents를 찾아낸다.
Over View	각각의 File의 Syntax를 check하여 Global Level Contents를 찾아낸 뒤 객체화 시킨다.
Type	Primary and Essential
Cross Reference	System Function : R2.1 Use Case : -
Pre-Requisites	N/A
Typical Courses of Events	(A):Actor, (S):System 1.(S) Load된 File의 Syntax를 check하여 Global Level에서 발견할 수 있는 Contents를 찾아낸다. 2.(S) 찾아낸 Global Level Contents를 객체화시킨다. 3.(S) Global Level에서 분석을 계속한다.
Alternative Courses of Events	N/A
Exceptional Courses of Events	N/A

Use Case	Check Operation
Actor	N/A
Purpose	각각의 File의 Operation Level Contents를 찾아낸다.
Over View	각각의 File의 Syntax를 check하여 Operation Level Contents를 찾아낸 뒤 객체화 시킨다.
Type	Primary and Essential
Cross Reference	System Function : R2.2 Use Case : -
Pre-Requisites	N/A
Typical Courses of Events	(A):Actor, (S):System 1.(S) Load된 File의 Syntax를 check하여 Operation Level에서 객체화 시킬 수 있는 Contents를 찾아낸다. 2.(S) 찾아낸 Operation Level Contents를 객체화 시킨다. 3.(S) Operation Level에서 분석을 계속한다.
Alternative Courses of Events	N/A
Exceptional Courses of Events	N/A

Use Case	Calculate Similarity
Actor	N/A
Purpose	File간의 유사도를 계산한다.
Over View	File간 객체화 된 Global Level Contents와 Operation Level Contents를 비교하여 유사도를 계산한다.
Type	Primary and Essential
Cross Reference	System Function : R2.3 Use Case : -
Pre-Requisites	N/A
Typical Courses of Events	(A):Actor, (S):System 1.(S) File간 Global Level Object를 비교하여 유사도를 계산한다. 2.(S) File간 Operation Level Contents를 비교하여 유사도를 계산한다. 3.(S) '1.(S)'와 '2.(S)'에서 얻어진 계산결과를 합산한다.
Alternative Courses of Events	N/A
Exceptional Courses of Events	N/A

Use Case	Display File Set List
Actor	N/A
Purpose	File Set List를 출력한다.
Over View	검사가 완료되어 생성된 File Set을 File Set List에 출력한다.
Type	Primary and Essential
Cross Reference	System Function : R2.4 Use Case : -
Pre-Requisites	검사 완료된 File Set이 최소한 한 개 이상이어야 한다.
Typical Courses of Events	(A):Actor, (S):System 1.(S) Clone Check 결과로 생성된 File Set들을 불러온다. 2.(S) Clone Check 결과를 File Set List에 출력한다. (GU#1-B)
Alternative Courses of Events	N/A
Exceptional Courses of Events	N/A

Use Case	Show All
Actor	User
Purpose	Clone Check 결과를 File Set List에 출력한다.
Over View	Clone Check 결과로 생성된 모든 File Set을 File Set List에 출력한다.
Type	Primary and Real
Cross Reference	System Function : R3.1, R2.4 Use-Case : "Display File Set List"
Pre-Requisites	N/A
Typical Courses of Events	(A):Actor, (S):System 1.(A) User가 All 버튼을 클릭한다.(GUI#1-8) 2.(S) 검사 결과로 생성된 모든 File Set을 불러온다. 3.(S) 불러온 File Set을 File Set List에 출력한다.(GUI#1-B)
Alternative Courses of Events	N/A
Exceptional Courses of Events	N/A

Use Case	Show Red
Actor	User
Purpose	Clone Check 결과를 File Set List에 출력한다.
Over View	Clone Check 결과로 생성된 File Set중 유사도가 70% 이상인 File Set을 File Set List에 출력한다.
Type	Primary and Real
Cross Reference	System Function : R3.2, R2.4 Use-Case : "Display File Set List"
Pre-Requisites	N/A
Typical Courses of Events	(A):Actor, (S):System 1.(A) User가 Red 버튼을 클릭한다.(GUI#1-4) 2.(S) 검사 결과로 생성된 File Set중 유사도가 70% 이상인 File Set을 불러온다. 3.(S) 불러온 File Set을 File Set List에 출력한다.(GUI#1-B)
Alternative Courses of Events	N/A
Exceptional Courses of Events	N/A

Use Case	Show Orange
Actor	User
Purpose	Clone Check 결과를 File Set List에 출력한다.
Over View	Clone Check 결과로 생성된 File Set중 유사도가 50% 이상 70% 미만인 File Set을 File Set List에 출력한다.
Type	Primary and Real
Cross Reference	System Function : R3.3, R2.4 Use-Case : "Display File Set List"
Pre-Requisites	N/A
Typical Courses of Events	(A):Actor, (S):System 1.(A) User가 Orange 버튼을 클릭한다.(GUI#1-5) 2.(S) 검사 결과로 생성된 File Set중 유사도가 50% 이상 70% 미만인 File Set을 불러온다. 3.(S) 불러온 File Set을 File Set List에 출력한다.(GUI#1-B)
Alternative Courses of Events	N/A
Exceptional Courses of Events	N/A
Use Case	Show Yellow
Actor	User
Purpose	Clone Check 결과를 File Set List에 출력한다.
Over View	Clone Check 결과로 생성된 File Set중 유사도가 30% 이상 50% 미만인 File Set을 File Set List에 출력한다.
Type	Primary and Real
Cross Reference	System Function : R3.4, R2.4 Use-Case : "Display File Set List"
Pre-Requisites	N/A
Typical Courses of Events	(A):Actor, (S):System 1.(A) User가 Yellow 버튼을 클릭한다.(GUI#1-6) 2.(S) 검사 결과로 생성된 File Set중 유사도가 30% 이상 50% 미만인 File Set을 불러온다. 3.(S) 불러온 File Set을 File Set List에 출력한다.(GUI#1-B)
Alternative Courses of Events	N/A
Exceptional Courses of Events	N/A



Use Case	Show Green
Actor	User
Purpose	Clone Check 결과를 File Set List에 출력한다.
Over View	Clone Check 결과로 생성된 File Set중 유사도가 30%미만인 File Set을 File Set List에 출력한다.
Type	Primary and Real
Cross Reference	System Function : R3.5, R2.4 Use-Case : "Display File Set List"
Pre-Requisites	N/A
Typical Courses of Events	(A):Actor, (S):System 1.(A) User가 Green 버튼을 클릭한다.(GUI#1-7) 2.(S) 검사 결과로 생성된 File Set중 유사도가 30%미만인 File Set을 불러온다. 3.(S) 불러온 File Set을 File Set List에 출력한다.(GUI#1-B)
Alternative Courses of Events	N/A
Exceptional Courses of Events	N/A

Use Case	Select File Set
Actor	User
Purpose	File Set List에서 File Set을 선택한다.
Over View	File Set List에서 File Set을 선택하여 유사도와 Main File, Sub File을 출력하고 유사도가 높게 측정된 Doubted Main File Operation과 Doubted Sub File Operation을 출력한다.
Type	Primary and Real
Cross Reference	System Function : R4, R4.1, R4.2, R4.3, R4.4, R4.5 Use-Case : "Display Main File", "Display Sub File", "Display Doubted Main File Operation", "Display Doubted Sub File Operation", "Display Similarity"
Pre-Requisites	N/A
Typical Courses of Events	(A):Actor, (S):System 1.(A) User가 File Set List(GUI#1-B)에 있는 File Set 중 하나를 선택한다. 2.(S) 선택된 File Set의 Main File (GUI#1-C)과 Sub File을 출력한다.(GUI#1-D) 3.(S) 선택된 File Set 중 유사도가 높은 Operation을 각각 출력한다.(GUI#1-E), (GUI#1-F) 4.(S) Main File과 Sub File의 유사도를 Progress Bar에 출력한다.(GUI#1-G)
Alternative Courses of Events	N/A
Exceptional Courses of Events	N/A

Use Case	Display Main File
Actor	N/A
Purpose	File Set List에서 선택한 File Set의 Main File을 출력한다.
Over View	File Set List에서 선택한 File Set의 Main File을 출력한다.
Type	Primary and Essential
Cross Reference	System Function : R4.1 Use Case : -
Pre-Requisites	N/A
Typical Courses of Events	(A):Actor, (S):System 1.(S) 선택된 File Set의 Main File을 가져온다. 2.(S) 선택된 File Set의 Main File을 출력한다. (GUI#1-C)
Alternative Courses of Events	N/A
Exceptional Courses of Events	N/A

Use Case	Display Sub File
Actor	N/A
Purpose	File Set List에서 선택한 File Set의 Sub File을 출력한다.
Over View	File Set List에서 선택한 File Set의 Sub File을 출력한다.
Type	Primary and Essential
Cross Reference	System Function : R4.2 Use Case : -
Pre-Requisites	N/A
Typical Courses of Events	(A):Actor, (S):System 1.(S) 선택된 File Set의 Sub File을 가져온다. 2.(S) 선택된 File Set의 Sub File을 출력한다. (GUI#1-D)
Alternative Courses of Events	N/A
Exceptional Courses of Events	N/A

Use Case	Display Doubted Main File Operation
Actor	N/A
Purpose	File Set List에서 선택한 File Set의 Main File에서 검출된 Operation 중에서 Clone이 의심된 부분을 출력한다.
Over View	File Set List에서 선택한 File Set의 Main File에서 검출된 Operation 중에서 Sub File에서 검출된 Operation과 비교하여 Clone이 의심된 부분을 출력한다.
Type	Primary and Essential
Cross Reference	System Function : R4.3 Use Case : -
Pre-Requisites	N/A
Typical Courses of Events	(A):Actor, (S):System 1.(S) 선택된 File Set의 Main File중에서 Sub File의 Operation과 비교하여 Clone이 의심된 부분을 가져온다. 2.(S) Doubted Main File Operation을 출력한다. (GUI#1-E)
Alternative Courses of Events	N/A
Exceptional Courses of Events	N/A

Use Case	Display Doubted Sub File Operation
Actor	N/A
Purpose	File Set List에서 선택한 File Set의 Sub File에서 검출된 Operation 중에서 Clone이 의심된 부분을 출력한다.
Over View	File Set List에서 선택한 File Set의 Sub File에서 검출된 Operation 중에서 Main File에서 검출된 Operation과 비교하여 Clone이 의심된 부분을 출력한다.
Type	Primary and Essential
Cross Reference	System Function : R4.3 Use Case : -
Pre-Requisites	N/A
Typical Courses of Events	(A):Actor, (S):System 1.(S) 선택된 File Set의 Sub File중에서 Main File의 Operation과 비교하여 Clone이 의심된 부분을 가져온다. 2.(S) Doubted Sub File Operation을 출력한다. (GUI#1-F)
Alternative Courses of Events	N/A
Exceptional Courses of Events	N/A

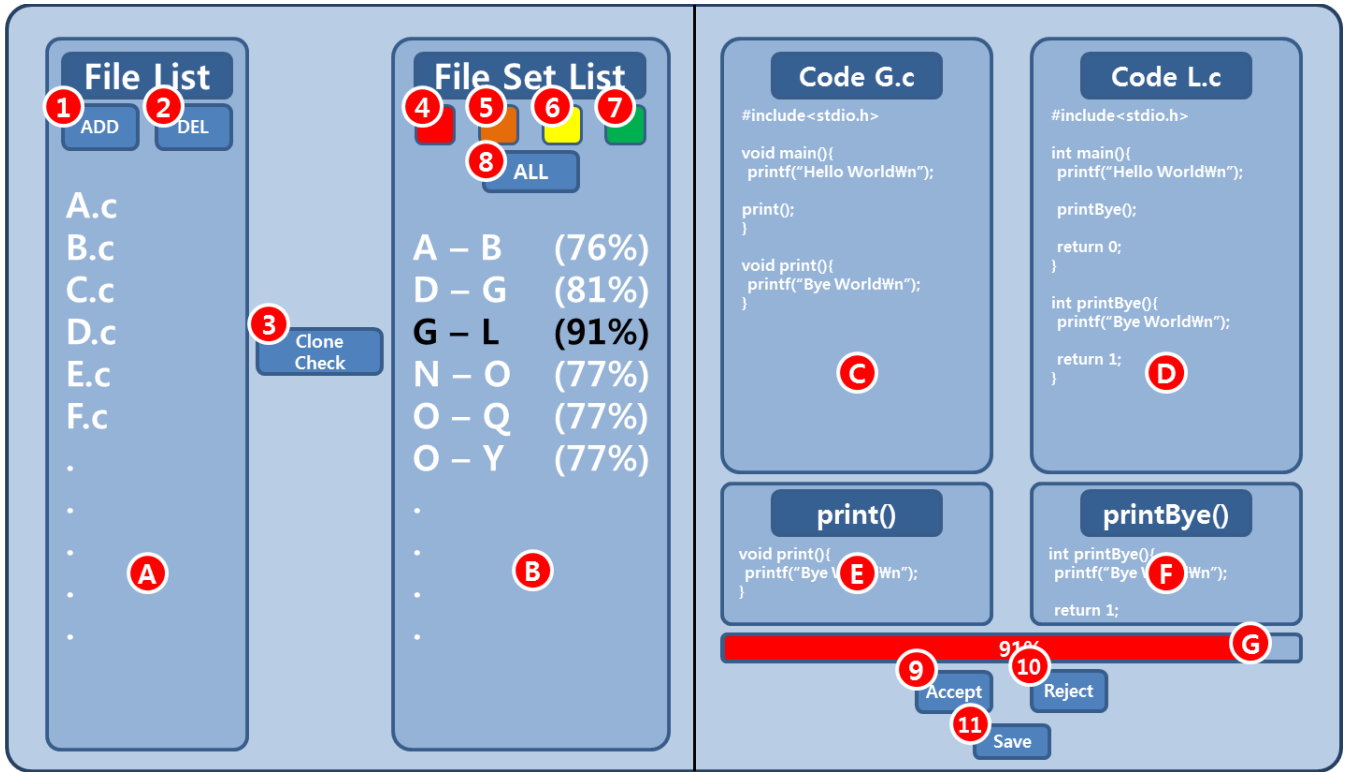
Use Case	Display Similarity
Actor	N/A
Purpose	File Set의 유사도를 Progress Bar에 출력한다.
Over View	Clone Check를 통해 얻어진 Main File과 Sub File간의 유사도를 Progress Bar에 출력한다.
Type	Primary and Essential
Cross Reference	System Function : R4.5 Use Case : -
Pre-Requisites	N/A
Typical Courses of Events	(A):Actor, (S):System 1.(S) 선택된 File Set의 Clone Check 결과로 합산된 유사도를 가져온다. 2.(S) 유사도를 Progress Bar에 출력한다. (GUI#1-G)
Alternative Courses of Events	N/A
Exceptional Courses of Events	N/A

Use Case	User Accept
Actor	User
Purpose	Main File과 Sub File간의 Clone이 의심되는 Operation을 확인하고 User가 Clone으로 판단한다.
Over View	Main File과 Sub File간의 Clone이 의심되는 Operation을 확인하고 User가 Clone으로 판단한다.
Type	Primary and Real
Cross Reference	System Function : R5.1, R4.5 Use-Case : "Display Similarity"
Pre-Requisites	N/A
Typical Courses of Events	(A):Actor, (S):System 1.(A) User가 Accept 버튼을 클릭한다.(GUI#1-9) 2.(S) Accept로 판단된 Operation Set을 결과에 반영한다. 3.(S) 계산된 유사도를 Progress Bar에 출력한다. (GUI#1-G)
Alternative Courses of Events	N/A
Exceptional Courses of Events	N/A

Use Case	User Reject
Actor	User
Purpose	Main File과 Sub File간의 Clone이 의심되는 Operation을 확인하고 User가 Clone이 아닌 것으로 판단한다.
Over View	Main File과 Sub File간의 Clone이 의심되는 Operation을 확인하고 User가 Clone이 아닌 것으로 판단한다.
Type	Primary and Real
Cross Reference	System Function : R5.2, R4.5 Use-Case : "Display Similarity"
Pre-Requisites	N/A
Typical Courses of Events	(A):Actor, (S):System 1.(A) User가 Reject 버튼을 클릭한다.(GUI#1-10) 2.(S) Reject로 판단된 Operation Set을 결과에 반영한다. 3.(S) 계산된 유사도를 Progress Bar에 출력한다. (GUI#1-G)
Alternative Courses of Events	N/A
Exceptional Courses of Events	N/A

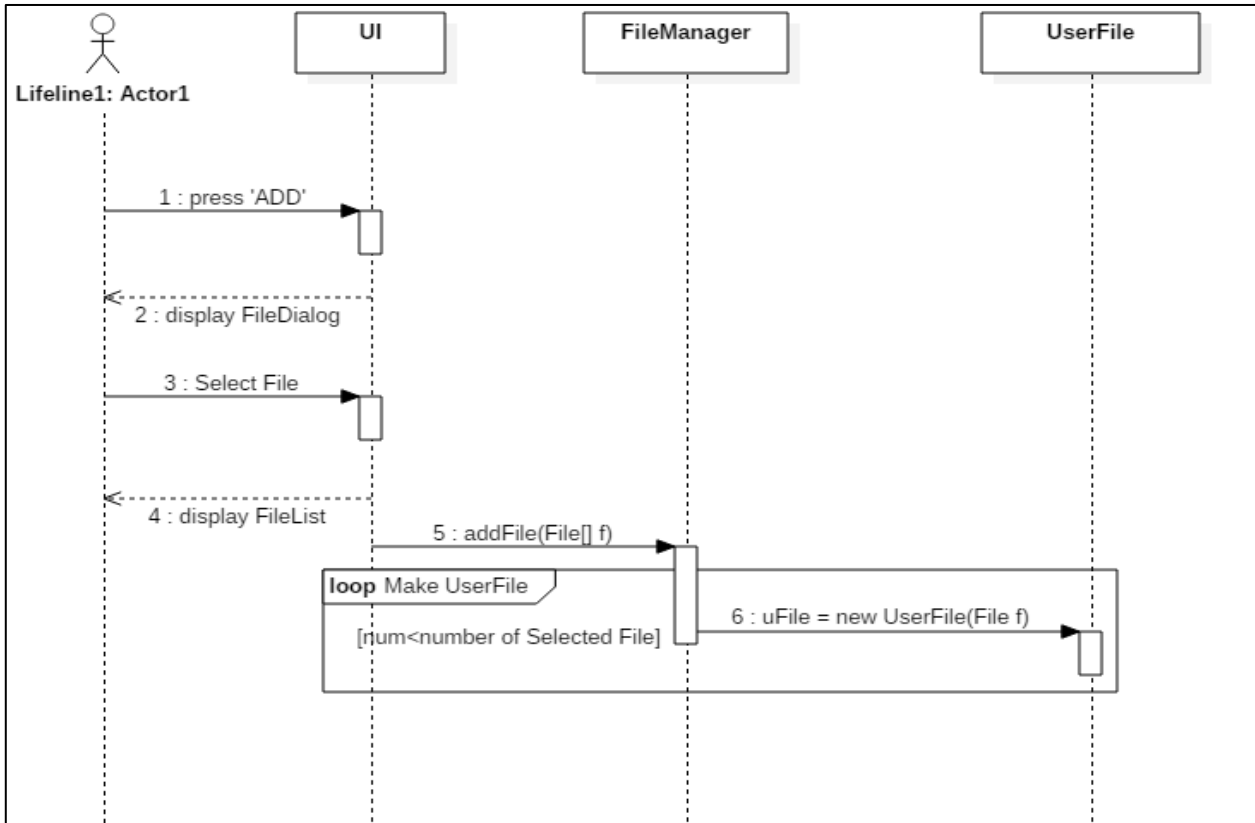
Use Case	Save
Actor	User
Purpose	현재 결과를 저장하여 File Set List에 출력한다.
Over View	User Accept와 User Reject로 변경된 결과를 저장하여 File Set List에 출력한다.
Type	Primary and Real
Cross Reference	System Function : R6, R2.4 Use-Case : "Display File Set List"
Pre-Requisites	N/A
Typical Courses of Events	(A):Actor, (S):System 1.(A) User가 Save 버튼을 클릭한다.(GUI#1-11) 2.(S) 현재 결과를 File Set에 저장한다. 3.(S) 현재 상태를 File Set List에 반영한다.(GUI#1-B)
Alternative Courses of Events	N/A
Exceptional Courses of Events	N/A

### Activity 2042. Define Reports, UI, and Storyboards

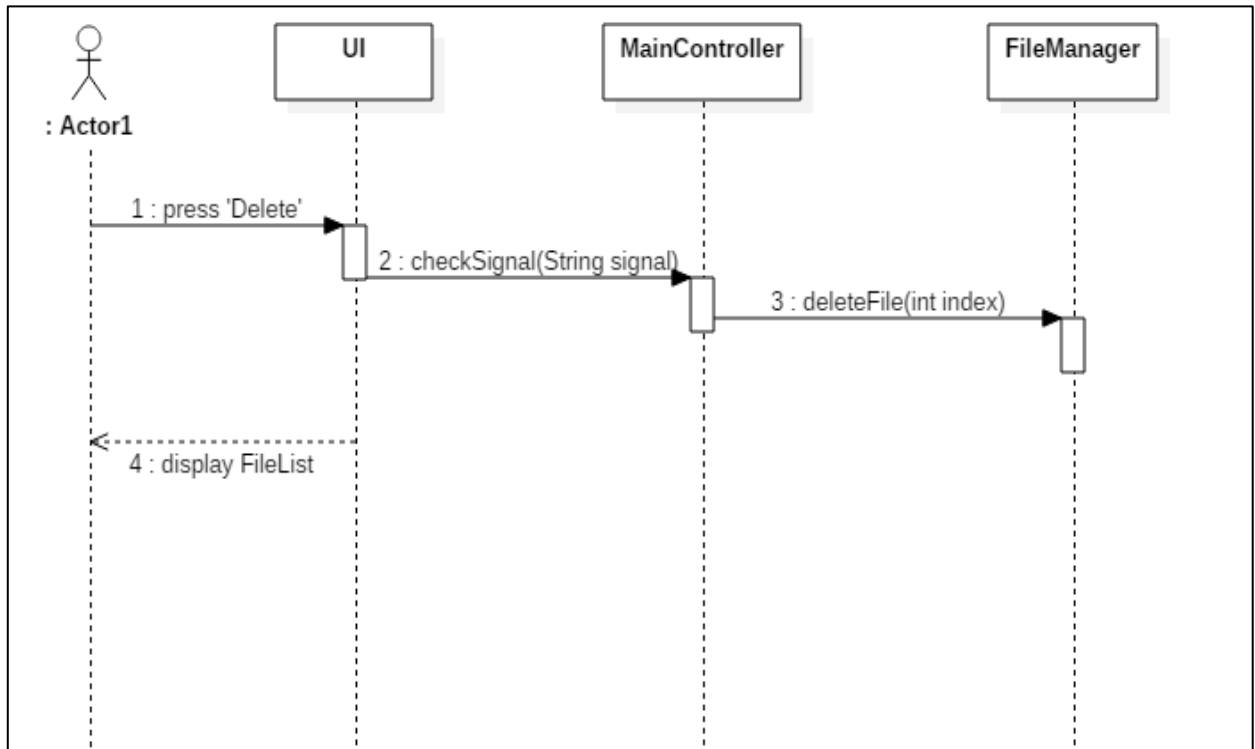


[그림1]GUI#1

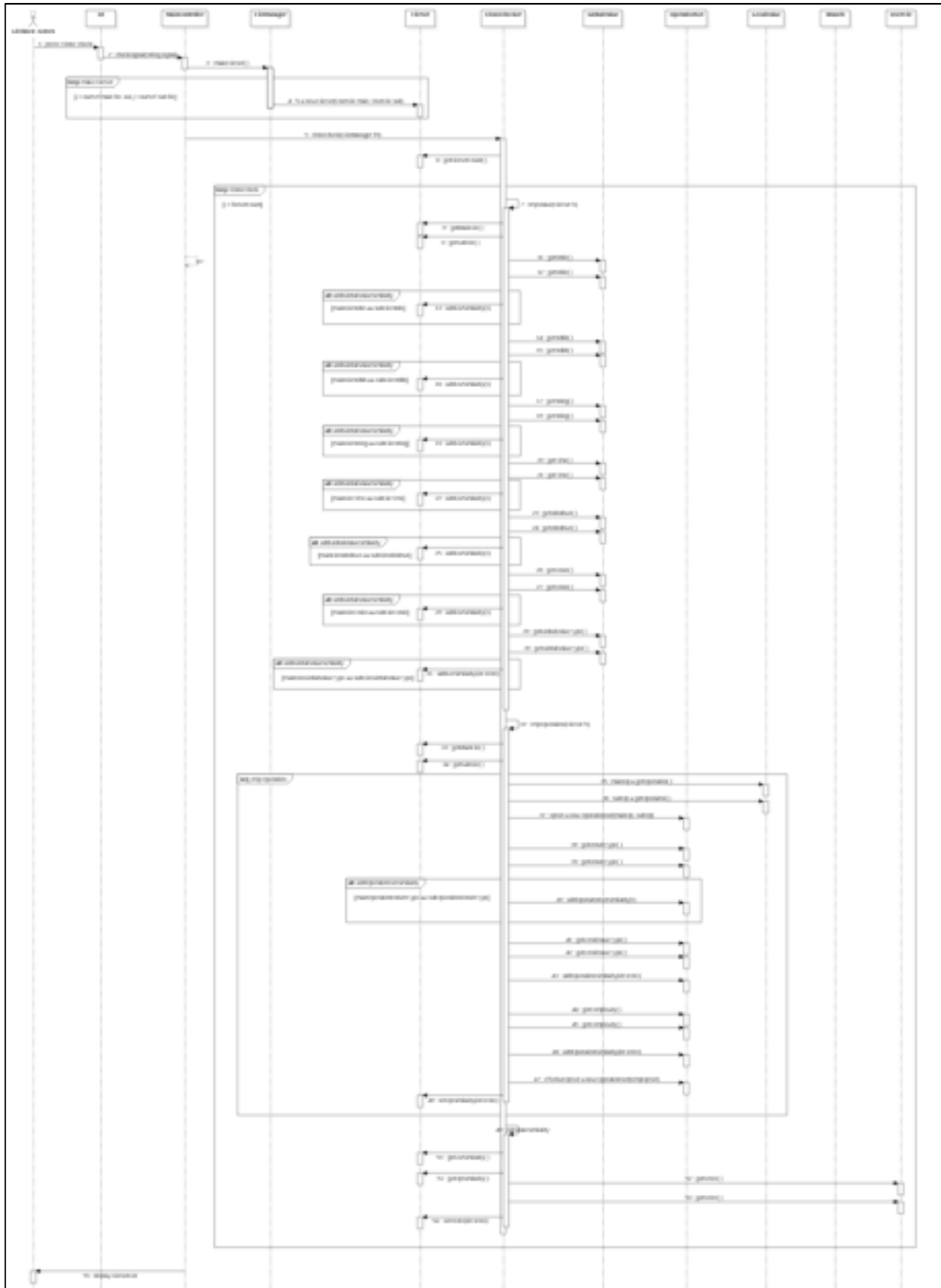
### Activity 2044. Define Interaction Diagrams



[그림2] Load File

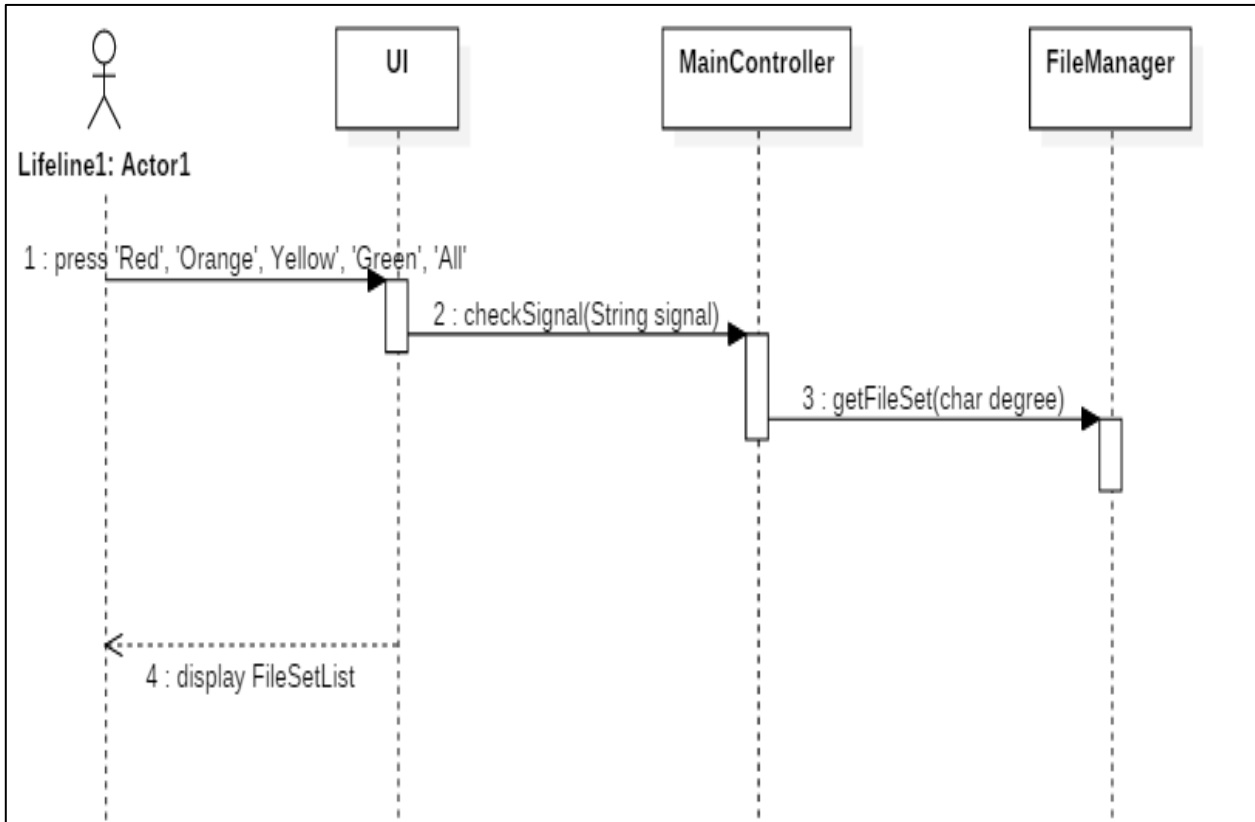


[그림3] Delete File

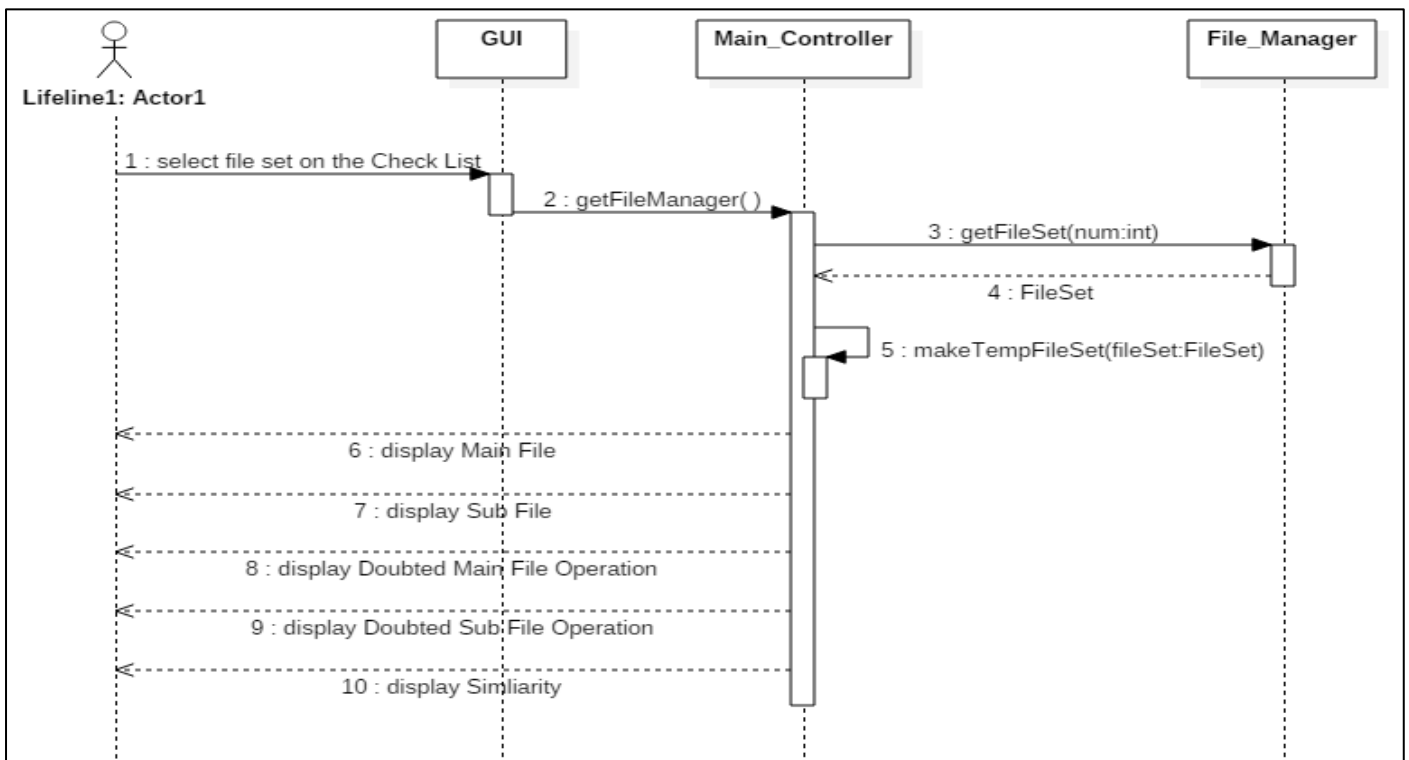


[그림4] Clone Check

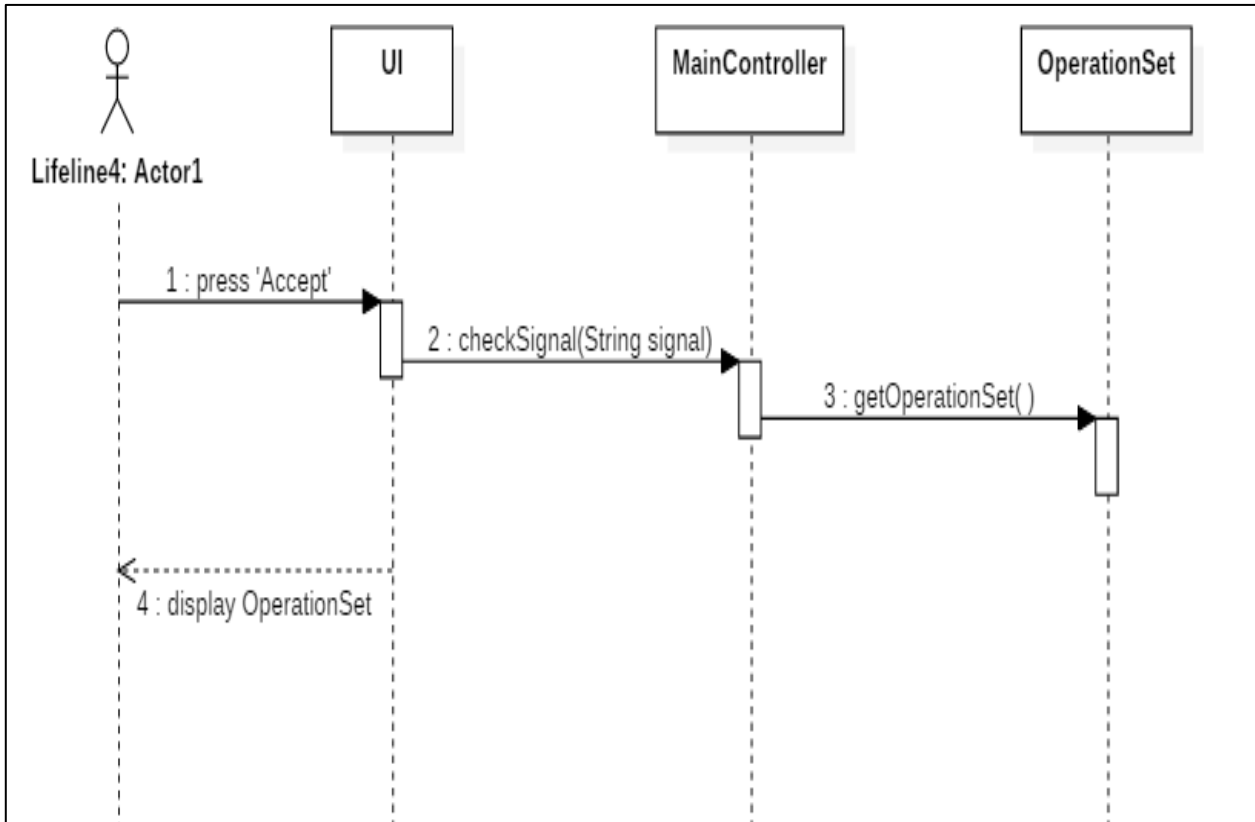




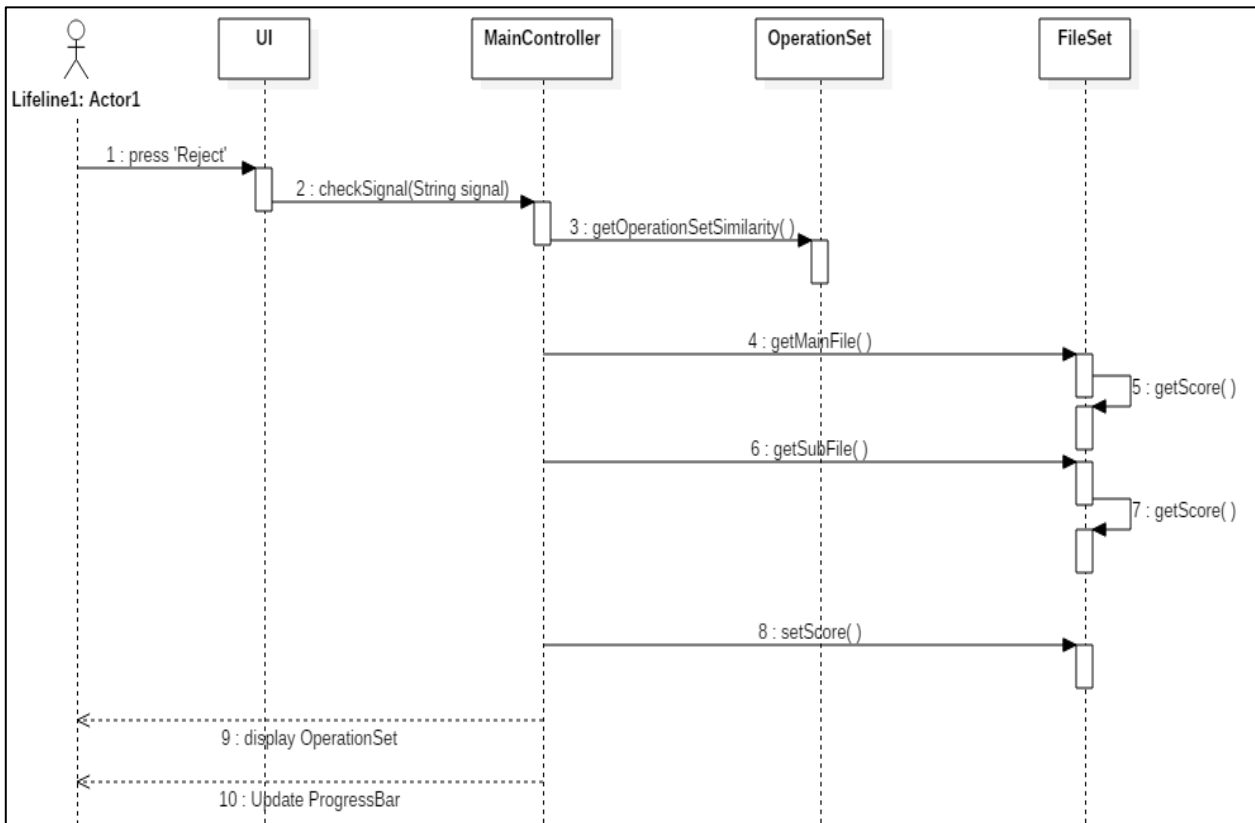
[그림5] Show All, Show Red, Show Orange, Show Yellow, Show Green



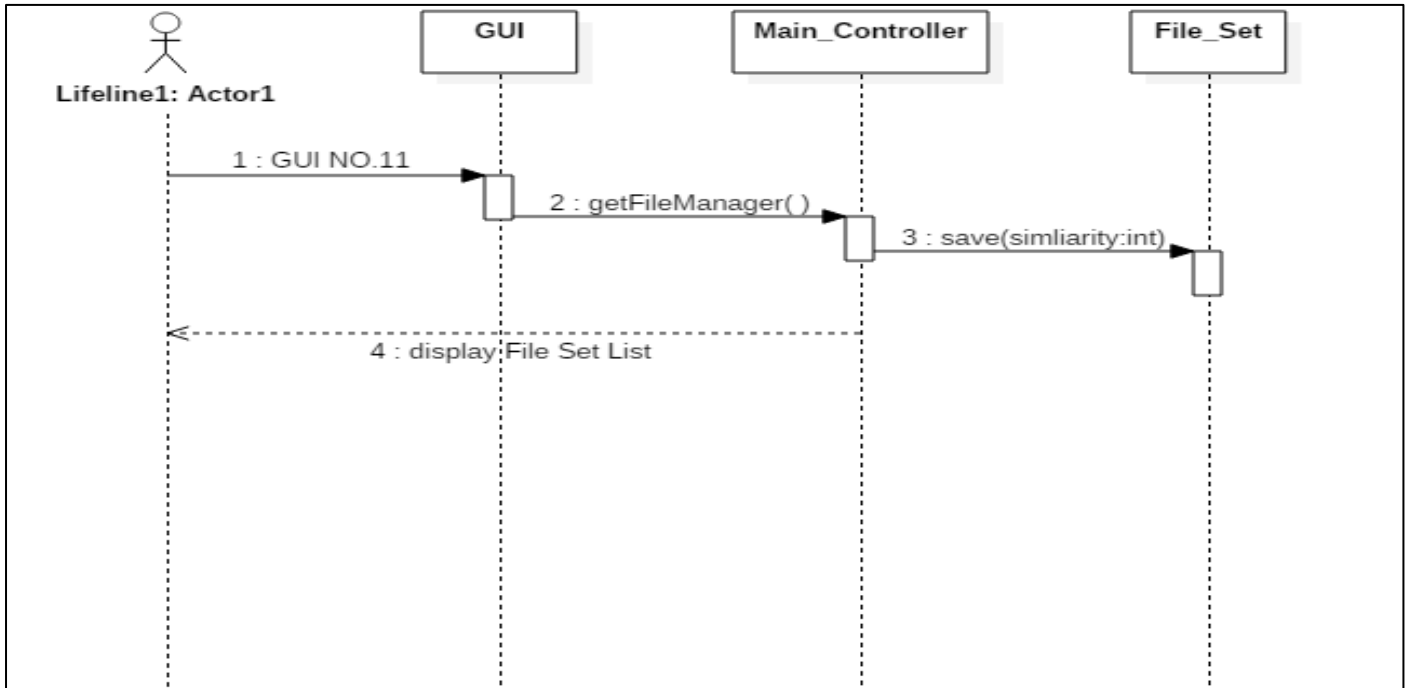
[그림6] Select File Set



[그림7] User Accept



[그림8] User Reject



[그림9] Save

## Activity 2045. Define Design Class Diagrams



## Activity 2046. Design Traceability Analysis

Operation in sequence diagram	Operation in Interaction diagram	Method	Class
1. load_File()	loadFile()	setHeader(name:String):void	GlobalValue
2. delete_File()	getFileManager()	setGlobalValue(type:int):void	
3. clone_Check()	addFile(URL:String)	setOperation(returnType:int, name:String, parameter[]:int):void	Operation
4. show_All()	setURL(fileURL:String)	setLocalValue(name:String, type:int, parent:String):void	LocalValue
5. show_Red()	setFileName(fileName:String)	addLocalValueCount(name:String):void	
6. show_Orange()	deleteFile(fileName:String)	setBranch(func:int, type:int, parent:String):void	Branch
7. show_Yellow()	getFileManager()	addDepth():void	
8. show_Green()	delete(fileName:String)	addComplexity():void	
9. select_File_Set()	cloneCheck(filemanager:File_Manager)	cloneCheck(filemanager:File_Manager):void	CloneChecker
10. user_Accept()	getFileManager()	cmpValue(globalValue1:Value, globalValue2:Value):void	
11. user_Reject()	readFile(URL:String)	cmpOperation(operation1:Operation, operation2:Operation):int	
12. save()	checkSyntax(line:String, syntaxStack:Stack)	calculateSimilarity(resGlobalValue:int, resOperation:int):int	
	checkGlobalValue(line:String)	readFile(fileURL:String):void	
	setHeader(name:String)	checkSyntax(line:String):int	
	setGlobalValue(type:int)	checkGlobalValue():void	
	checkOperation(line:String)	setURL(fileURL:String):void	File
	setOperation(returnType:int, name:String, parameter[]:int)	delete(fileName:String):void	
	checkLocalValue(line:String)	setFileName(fileName:String):void	
	setLocalValue(name:String, type:int, parent:String)	checkOperation(line:String):void	
	addLocalValueCount(name:String)	checkBranch(line:String):void	
	checkBranch(line:String)	checkLocalValue(line:String):void	
	setBranch(func:int, type:int, parent:String)	getFileManager():FileManager	Main_Controller
	addDepth()	makeTempFileSet(fileSet:FileSet):void	
	addComplexity()	getTempFileSet():FileSet	
	cmpValue(value1:Value[], value2:Value[]):void	accept():void	
	setValueRes(value1:Value[], value2:Value[]):void	reject():void	
	cmpOperation(operation1:Operation[], operation2:Operation[]):void	setTempFileSetSimilarity():void	
	setOperationSet(operation1:Operation[], operation2:Operation[]):void	setGlobalValueRes(globalValue1:Value, globalValue2:Value):void	
	calculateSimilarity(resValue:int, resOperation:int)	setOperationSet(operation1:Operation, operation2:Operation):void	FileSet
	setSimilarity(similarity:int)	setSimilarity(similarity(similarity):int):void	
	getFileSet(degree:char)	save():void	
	getFileManager()	loadFile():void	
	getFileSet(degree:char)	addFile(fileURL:String):void	FileManager
	getFileManager()	deleteFile(fileName:String):void	
	getFileSet(degree:char)	getFileSet(degree:char):FileSet	
	getFileManager()	getFileSet(num:int):FileSet	
	getFileSet(degree:char)		
	getFileManager()		
	getFileSet(degree:char)		
	getFileManager()		
	getFileSet(num:int)		
	getFileManager()		
	makeTempFileSet(fileSet:FileSet)		
	accept()		
	getFileManager()		
	getTempFileSet()		
	setTempFileSetSimilarity()		
	reject()		
	getFileManager()		
	getTempFileSet()		
	setTempFileSetSimilarity()		
	save()		
	getFileManager()		