

Software Modeling & Analysis

One More Chance

OOPT stage 2040

Design

| | |
|---------|--|
| Team No | Team2 |
| 과목 | Software Modeling and Analysis |
| 담당교수 | JUNBEOM YOO Associate Professor / Ph.D |
| 팀 구성원 | 201014184 김도윤 |
| | 201111367 여승훈 |
| | 201111347 김태호 |
| 제출일자 | 2016-05-19 |

Index

Activity2041. **Design Real Use Cases**

Activity2042. **Define Reports, UI, and Storyboards**

Activity2044. **Define Interaction Diagrams**

Activity2045. **Define Design Class Diagrams**

Activity2046. **Design Traceability Analysis**

Activity 2041. Design Real Use Cases

| Use Case | Load File |
|-------------------------------|---|
| Actor | User |
| Purpose | Clone Check할 File을 Load한다. |
| Over View | User가 Clone Check할 File을 Load한다. |
| Type | Primary and Real |
| Cross Reference | System Function : R1.1, R1.3 Use-Case : "Display File List" |
| Pre-Requisites | N/A |
| Typical Courses of Events | (A):Actor, (S):System 1.(A) User가 ADD 버튼을 클릭한다.(GUI#1-1) 2.(S) 시스템이 File Dialogue를 보여준다. 3.(A) User가 Load할 File들을 선택한다. 4.(S) File객체를 생성하여 File URL을 지정해 준다. 5.(S) 선택된 File들을 File List (GUI#1-A)에 출력한다. |
| Alternative Courses of Events | N/A |
| Exceptional Courses of Events | 4.(S) 선택한 File이 txt, c, cpp File이 아닐 경우 에러 메시지를 출력한다. |

| Use Case | Delete File |
|-------------------------------|--|
| Actor | User |
| Purpose | User가 Load 된 File을 Delete한다. |
| Over View | User가 Load 되어 File List에 존재하는 File을 Delete한다. |
| Type | Primary and Real |
| Cross Reference | System Function : R1.2, R1.3 Use-Case : "Display File List" |
| Pre-Requisites | Load된 File이 있어야 한다. |
| Typical Courses of Events | (A):Actor, (S):System 1.(A) User가 File List에서 삭제할 File들을 선택한다.(GUI#1-B) 2.(A) User가 DEL 버튼을 클릭한다.(GUI#1-2) 3.(S) 선택한 File들을 File List (GUI#1-A)에서 Delete한다. |
| Alternative Courses of Events | N/A |
| Exceptional Courses of Events | N/A |

| Use Case | Display File List |
|-------------------------------|---|
| Actor | N/A |
| Purpose | File Load를 통해 Load된 File을 File List에 출력한다. |
| Over View | File Load를 통해 Load된 File을 File List에 출력한다. |
| Type | Primary and Essential |
| Cross Reference | System Function : R1.3 Use Case : - |
| Pre-Requisites | N/A |
| Typical Courses of Events | (A):Actor, (S):System 1.(S) Load된 File의 File Name을 받는다. 2.(S) Load된 File들을 출력한다.(GUI#1-A) |
| Alternative Courses of Events | N/A |
| Exceptional Courses of Events | N/A |

| Use Case | Clone Check |
|-------------------------------|--|
| Actor | User |
| Purpose | Load된 모든 File간의 Clone Check를 시작한다. |
| Over View | Load된 모든 File간의 Clone Check를 수행하고 그 결과를 출력한다. |
| Type | Primary and Real |
| Cross Reference | System Function : R2, R2.1, R2.2, R2.3, R2.4 Use-Case : "Check Global Value", "Check Operation", "Calculate Similarity", "Display File Set List" |
| Pre-Requisites | Load된 File이 최소한 2개 존재해야 한다. |
| Typical Courses of Events | (A):Actor, (S):System 1.(A) User가 Clone Check 버튼을 클릭한다.(GUI#1-3) 2.(S) 검사 요청된 File을 분석한다. 3.(S) Load된 File중 Global Value에 관한 검사를 수행한다. 4.(S) Load된 File중 Operation에 관한 검사를 수행한다. 5.(S) 검사 결과를 File Set List 에 출력한다. (GUI#1-B) |
| Alternative Courses of Events | N/A |
| Exceptional Courses of Events | N/A |

| Use Case | Check Global Value |
|-------------------------------|--|
| Actor | N/A |
| Purpose | 각각의 File의 Global Level Contents를 찾아낸다. |
| Over View | 각각의 File의 Syntax를 check하여 Global Level Contents를 찾아낸 뒤 객체화 시킨다. |
| Type | Primary and Essential |
| Cross Reference | System Function : R2.1 Use Case : - |
| Pre-Requisites | N/A |
| Typical Courses of Events | (A):Actor, (S):System 1.(S) Load된 File의 Syntax를 check하여 Global Level에서 발견할 수 있는 Contents를 찾아낸다. 2.(S) 찾아낸 Global Level Contents를 객체화시킨다. 3.(S) Global Level에서 분석을 계속한다. |
| Alternative Courses of Events | N/A |
| Exceptional Courses of Events | N/A |

| Use Case | Check Operation |
|-------------------------------|---|
| Actor | N/A |
| Purpose | 각각의 File의 Operation Level Contents를 찾아낸다. |
| Over View | 각각의 File의 Syntax를 check하여 Operation Level Contents를 찾아낸 뒤 객체화 시킨다. |
| Type | Primary and Essential |
| Cross Reference | System Function : R2.2 Use Case : - |
| Pre-Requisites | N/A |
| Typical Courses of Events | (A):Actor, (S):System 1.(S) Load된 File의 Syntax를 check하여 Operation Level에서 객체화 시킬 수 있는 Contents를 찾아낸다. 2.(S) 찾아낸 Operation Level Contents를 객체화 시킨다. 3.(S) Operation Level에서 분석을 계속한다. |
| Alternative Courses of Events | N/A |
| Exceptional Courses of Events | N/A |

| Use Case | Calculate Similarity |
|-------------------------------|--|
| Actor | N/A |
| Purpose | File간의 유사도를 계산한다. |
| Over View | File간 객체화 된 Global Level Contents와 Operation Level Contents를 비교하여 유사도를 계산한다. |
| Type | Primary and Essential |
| Cross Reference | System Function : R2.3 Use Case : - |
| Pre-Requisites | N/A |
| Typical Courses of Events | (A):Actor, (S):System 1.(S) File간 Global Level Object를 비교하여 유사도를 계산한다. 2.(S) File간 Operation Level Contents를 비교하여 유사도를 계산한다. 3.(S) '1.(S)'와 '2.(S)'에서 얻어진 계산결과를 합산한다. |
| Alternative Courses of Events | N/A |
| Exceptional Courses of Events | N/A |

| Use Case | Display File Set List |
|-------------------------------|--|
| Actor | N/A |
| Purpose | File Set List를 출력한다. |
| Over View | 검사가 완료되어 생성된 File Set을 File Set List에 출력한다. |
| Type | Primary and Essential |
| Cross Reference | System Function : R2.4 Use Case : - |
| Pre-Requisites | 검사 완료된 File Set이 최소한 한 개 이상이어야 한다. |
| Typical Courses of Events | (A):Actor, (S):System 1.(S) Clone Check 결과로 생성된 File Set들을 불러온다. 2.(S) Clone Check 결과를 File Set List에 출력한다. (GU#1-B) |
| Alternative Courses of Events | N/A |
| Exceptional Courses of Events | N/A |


| Use Case | Show All |
|-------------------------------|---|
| Actor | User |
| Purpose | Clone Check 결과를 File Set List에 출력한다. |
| Over View | Clone Check 결과로 생성된 모든 File Set을 File Set List에 출력한다. |
| Type | Primary and Real |
| Cross Reference | System Function : R3.1, R2.4 Use-Case : "Display File Set List" |
| Pre-Requisites | N/A |
| Typical Courses of Events | (A):Actor, (S):System 1.(A) User가 All 버튼을 클릭한다.(GUI#1-8) 2.(S) 검사 결과로 생성된 모든 File Set을 불러온다. 3.(S) 불러온 File Set을 File Set List에 출력한다.(GUI#1-B) |
| Alternative Courses of Events | N/A |
| Exceptional Courses of Events | N/A |

| Use Case | Show Red |
|-------------------------------|--|
| Actor | User |
| Purpose | Clone Check 결과를 File Set List에 출력한다. |
| Over View | Clone Check 결과로 생성된 File Set중 유사도가 90~100%인 File Set을 File Set List에 출력한다. |
| Type | Primary and Real |
| Cross Reference | System Function : R3.2, R2.4 Use-Case : "Display File Set List" |
| Pre-Requisites | N/A |
| Typical Courses of Events | (A):Actor, (S):System 1.(A) User가 Red 버튼을 클릭한다.(GUI#1-4) 2.(S) 검사 결과로 생성된 File Set중 유사도가 90~100%인 File Set을 불러온다. 3.(S) 불러온 File Set을 File Set List에 출력한다.(GUI#1-B) |
| Alternative Courses of Events | N/A |
| Exceptional Courses of Events | N/A |

| Use Case | Show Orange |
|-------------------------------|--|
| Actor | User |
| Purpose | Clone Check 결과를 File Set List에 출력한다. |
| Over View | Clone Check 결과로 생성된 File Set중 유사도가 70~90%인 File Set을 File Set List에 출력한다. |
| Type | Primary and Real |
| Cross Reference | System Function : R3.3, R2.4 Use-Case : "Display File Set List" |
| Pre-Requisites | N/A |
| Typical Courses of Events | (A):Actor, (S):System 1.(A) User가 Orange 버튼을 클릭한다.(GUI#1-5) 2.(S) 검사 결과로 생성된 File Set중 유사도가 70~90%인 File Set을 불러온다. 3.(S) 불러온 File Set을 File Set List에 출력한다.(GUI#1-B) |
| Alternative Courses of Events | N/A |
| Exceptional Courses of Events | N/A |

| Use Case | Show Yellow |
|-------------------------------|--|
| Actor | User |
| Purpose | Clone Check 결과를 File Set List에 출력한다. |
| Over View | Clone Check 결과로 생성된 File Set중 유사도가 50~70%인 File Set을 File Set List에 출력한다. |
| Type | Primary and Real |
| Cross Reference | System Function : R3.4, R2.4 Use-Case : "Display File Set List" |
| Pre-Requisites | N/A |
| Typical Courses of Events | (A):Actor, (S):System 1.(A) User가 Yellow 버튼을 클릭한다.(GUI#1-6) 2.(S) 검사 결과로 생성된 File Set중 유사도가 50~70%인 File Set을 불러온다. 3.(S) 불러온 File Set을 File Set List에 출력한다.(GUI#1-B) |
| Alternative Courses of Events | N/A |
| Exceptional Courses of Events | N/A |

| Use Case | Show Green |
|-------------------------------|--|
| Actor | User |
| Purpose | Clone Check 결과를 File Set List에 출력한다. |
| Over View | Clone Check 결과로 생성된 File Set중 유사도가 50%미만인 File Set을 File Set List에 출력한다. |
| Type | Primary and Real |
| Cross Reference | System Function : R3.5, R2.4 Use-Case : "Display File Set List" |
| Pre-Requisites | N/A |
| Typical Courses of Events | (A):Actor, (S):System 1.(A) User가 Green 버튼을 클릭한다.(GUI#1-7) 2.(S) 검사 결과로 생성된 File Set중 유사도가 50%미만인 File Set을 불러온다. 3.(S) 불러온 File Set을 File Set List에 출력한다.(GUI#1-B) |
| Alternative Courses of Events | N/A |
| Exceptional Courses of Events | N/A |

 Java Update 사용 가능
새 버전의 Java를 설치할 준비가 되었습니다.
계속하려면 여기를 누르십시오.

| Use Case | Select File Set |
|-------------------------------|---|
| Actor | User |
| Purpose | File Set List에서 File Set을 선택한다. |
| Over View | File Set List에서 File Set을 선택하여 유사도와 Main File, Sub File을 출력하고 유사도가 높게 측정된 Doubted Main File Operation과 Doubted Sub File Operation을 출력한다. |
| Type | Primary and Real |
| Cross Reference | System Function : R4, R4.1, R4.2, R4.3, R4.4, R4.5 Use-Case : "Display Main File", "Display Sub File", "Display Doubted Main File Operation", "Display Doubted Sub File Operation", "Display Similarity" |
| Pre-Requisites | N/A |
| Typical Courses of Events | (A):Actor, (S):System 1.(A) User가 File Set List(GUI#1-B)에 있는 File Set 중 하나를 선택한다. 2.(S) 선택된 File Set의 Main File (GUI#1-C)과 Sub File을 출력한다.(GUI#1-D) 3.(S) 선택된 File Set 중 유사도가 높은 Operation을 각각 출력한다. (GUI#1-E), (GUI#1-F) 4.(S) Main File과 Sub File의 유사도를 Progress Bar에 출력한다.(GUI#1-G) |
| Alternative Courses of Events | N/A |
| Exceptional Courses of Events | N/A |

| Use Case | Display Main File |
|-------------------------------|---|
| Actor | N/A |
| Purpose | File Set List에서 선택한 File Set의 Main File을 출력한다. |
| Over View | File Set List에서 선택한 File Set의 Main File을 출력한다. |
| Type | Primary and Essential |
| Cross Reference | System Function : R4.1 Use Case : - |
| Pre-Requisites | N/A |
| Typical Courses of Events | (A):Actor, (S):System 1.(S) 선택된 File Set의 Main File을 가져온다. 2.(S) 선택된 File Set의 Main File을 출력한다. (GUI#1-C) |
| Alternative Courses of Events | N/A |
| Exceptional Courses of Events | N/A |

| Use Case | Display Sub File |
|-------------------------------|---|
| Actor | N/A |
| Purpose | File Set List에서 선택한 File Set의 Sub File을 출력한다. |
| Over View | File Set List에서 선택한 File Set의 Sub File을 출력한다. |
| Type | Primary and Essential |
| Cross Reference | System Function : R4.2 Use Case : - |
| Pre-Requisites | N/A |
| Typical Courses of Events | (A):Actor, (S):System 1.(S) 선택된 File Set의 Sub File을 가져온다. 2.(S) 선택된 File Set의 Sub File을 출력한다. (GUI#1-D) |
| Alternative Courses of Events | N/A |
| Exceptional Courses of Events | N/A |

| Use Case | Display Doubted Main File Operation |
|-------------------------------|--|
| Actor | N/A |
| Purpose | File Set List에서 선택한 File Set의 Main File에서 검출된 Operation 중에서 Clone이 의심된 부분을 출력한다. |
| Over View | File Set List에서 선택한 File Set의 Main File에서 검출된 Operation 중에서 Sub File에서 검출된 Operation과 비교하여 Clone이 의심된 부분을 출력한다. |
| Type | Primary and Essential |
| Cross Reference | System Function : R4.3 Use Case : - |
| Pre-Requisites | N/A |
| Typical Courses of Events | (A):Actor, (S):System 1.(S) 선택된 File Set의 Main File중에서 Sub File의 Operation과 비교하여 Clone이 의심된 부분을 가져온다. 2.(S) Doubted Main File Operation을 출력한다. (GUI#1-E) |
| Alternative Courses of Events | N/A |
| Exceptional Courses of Events | N/A |

| Use Case | Display Doubted Sub File Operation |
|-------------------------------|---|
| Actor | N/A |
| Purpose | File Set List에서 선택한 File Set의 Sub File에서 검출된 Operation 중에서 Clone이 의심된 부분을 출력한다. |
| Over View | File Set List에서 선택한 File Set의 Sub File에서 검출된 Operation 중에서 Main File에서 검출된 Operation과 비교하여 Clone이 의심된 부분을 출력한다. |
| Type | Primary and Essential |
| Cross Reference | System Function : R4.3 Use Case : - |
| Pre-Requisites | N/A |
| Typical Courses of Events | (A):Actor, (S):System 1.(S) 선택된 File Set의 Sub File중에서 Main File의 Operation과 비교하여 Clone이 의심된 부분을 가져온다. 2.(S) Doubted Sub File Operation을 출력한다. (GUI#1-F) |
| Alternative Courses of Events | N/A |
| Exceptional Courses of Events | N/A |

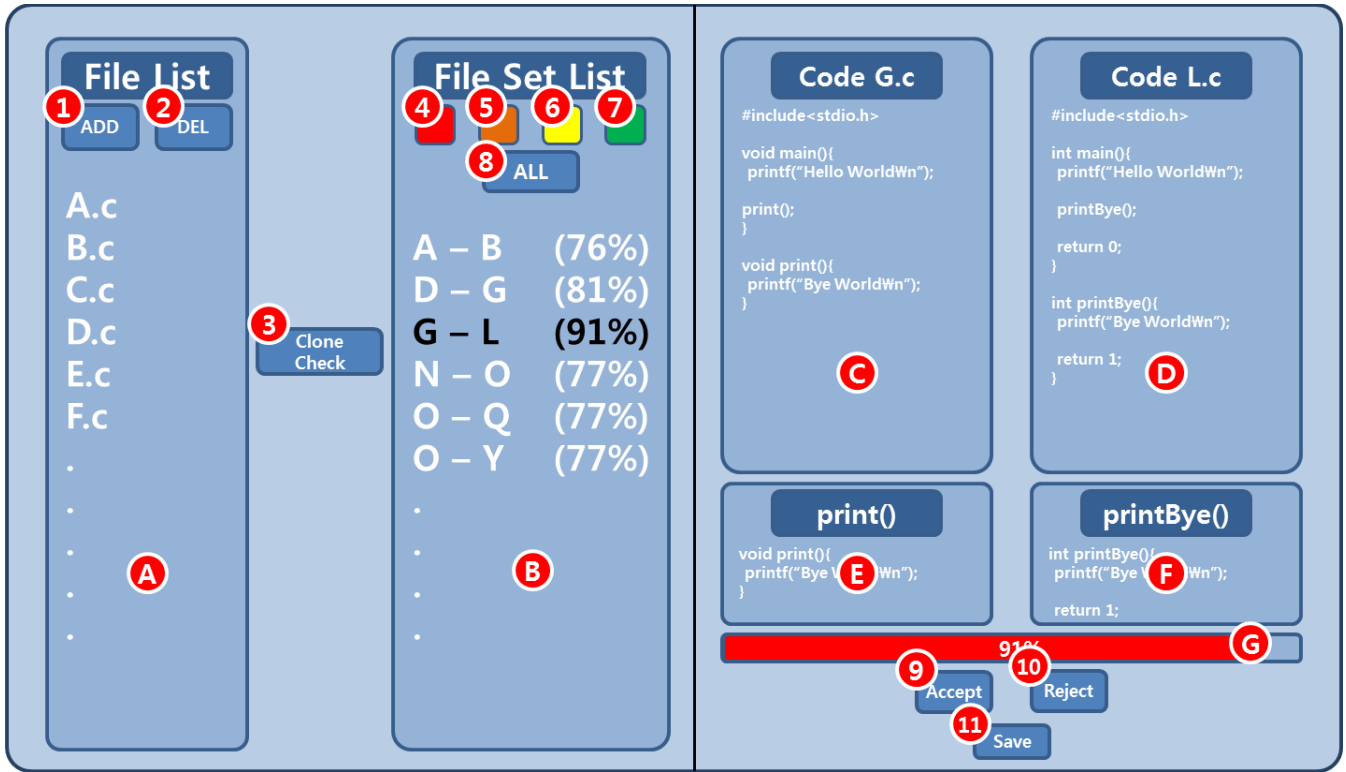
| Use Case | Display Similarity |
|-------------------------------|---|
| Actor | N/A |
| Purpose | File Set의 유사도를 Progress Bar에 출력한다. |
| Over View | Clone Check를 통해 얻어진 Main File과 Sub File간의 유사도를 Progress Bar에 출력한다. |
| Type | Primary and Essential |
| Cross Reference | System Function : R4.5 Use Case : - |
| Pre-Requisites | N/A |
| Typical Courses of Events | (A):Actor, (S):System 1.(S) 선택된 File Set의 Clone Check 결과로 합산된 유사도를 가져온다. 2.(S) 유사도를 Progress Bar에 출력한다. (GUI#1-G) |
| Alternative Courses of Events | N/A |
| Exceptional Courses of Events | N/A |

| Use Case | User Accept |
|-------------------------------|--|
| Actor | User |
| Purpose | Main File과 Sub File간의 Clone이 의심되는 Operation을 확인하고 User가 Clone으로 판단한다. |
| Over View | Main File과 Sub File간의 Clone이 의심되는 Operation을 확인하고 User가 Clone으로 판단한다. |
| Type | Primary and Real |
| Cross Reference | System Function : R5.1, R4.5 Use-Case : "Display Similarity" |
| Pre-Requisites | N/A |
| Typical Courses of Events | (A):Actor, (S):System 1.(A) User가 Accept 버튼을 클릭한다.(GUI#1-9) 2.(S) Accept로 판단된 Operation Set을 결과에 반영한다. 3.(S) 계산된 유사도를 Progress Bar에 출력한다. (GUI#1-G) |
| Alternative Courses of Events | N/A |
| Exceptional Courses of Events | N/A |

| Use Case | User Reject |
|-------------------------------|---|
| Actor | User |
| Purpose | Main File과 Sub File간의 Clone이 의심되는 Operation을 확인하고 User가 Clone이 아닌 것으로 판단한다. |
| Over View | Main File과 Sub File간의 Clone이 의심되는 Operation을 확인하고 User가 Clone이 아닌 것으로 판단한다. |
| Type | Primary and Real |
| Cross Reference | System Function : R5.2, R4.5 Use-Case : "Display Similarity" |
| Pre-Requisites | N/A |
| Typical Courses of Events | (A):Actor, (S):System 1.(A) User가 Reject 버튼을 클릭한다.(GUI#1-10) 2.(S) Reject로 판단된 Operation Set을 결과에 반영한다. 3.(S) 계산된 유사도를 Progress Bar에 출력한다. (GUI#1-G) |
| Alternative Courses of Events | N/A |
| Exceptional Courses of Events | N/A |

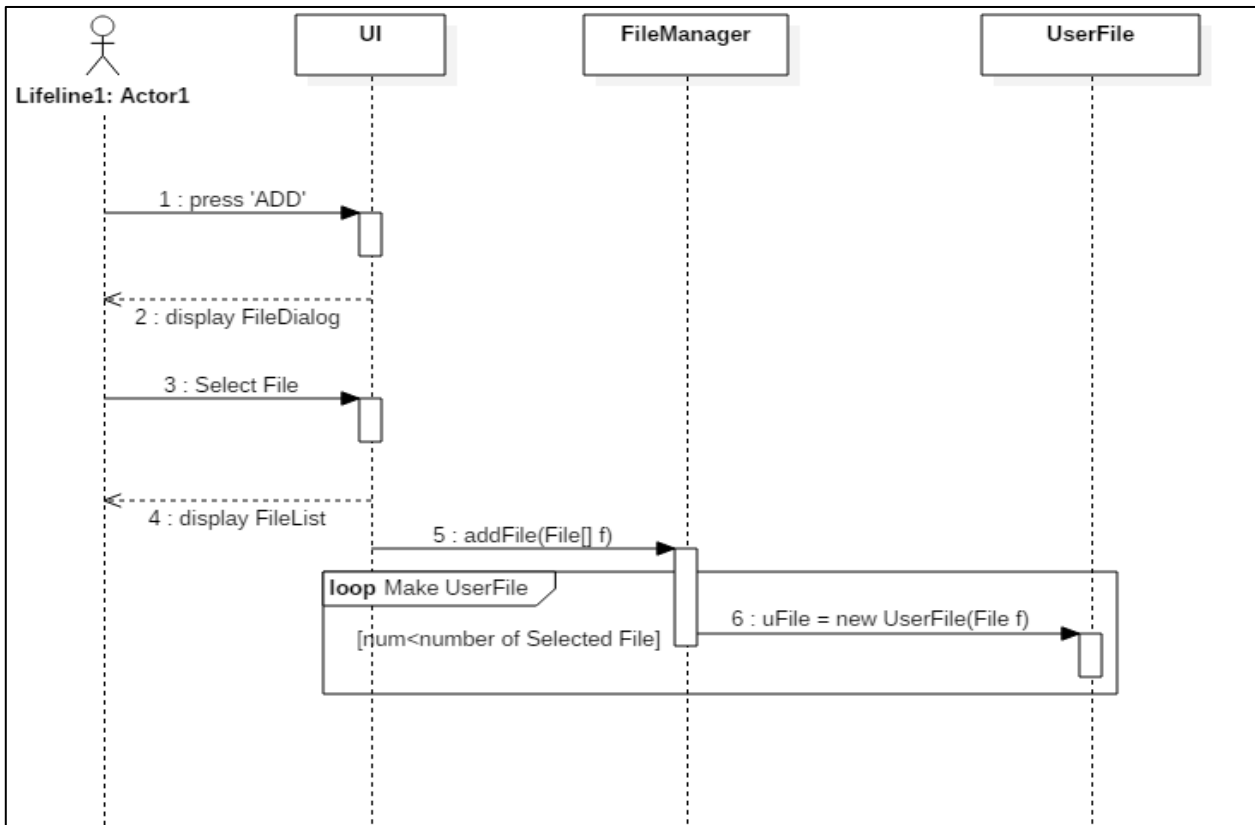
| Use Case | Save |
|-------------------------------|---|
| Actor | User |
| Purpose | 현재 결과를 저장하여 File Set List에 출력한다. |
| Over View | User Accept와 User Reject로 변경된 결과를 저장하여 File Set List에 출력한다. |
| Type | Primary and Real |
| Cross Reference | System Function : R6, R2.4 Use-Case : "Display File Set List" |
| Pre-Requisites | N/A |
| Typical Courses of Events | (A):Actor, (S):System 1.(A) User가 Save 버튼을 클릭한다.(GUI#1-11) 2.(S) 현재 결과를 File Set에 저장한다. 3.(S) 현재 상태를 File Set List에 반영한다.(GUI#1-B) |
| Alternative Courses of Events | N/A |
| Exceptional Courses of Events | N/A |

Activity 2042. Define Reports, UI, and Storyboards

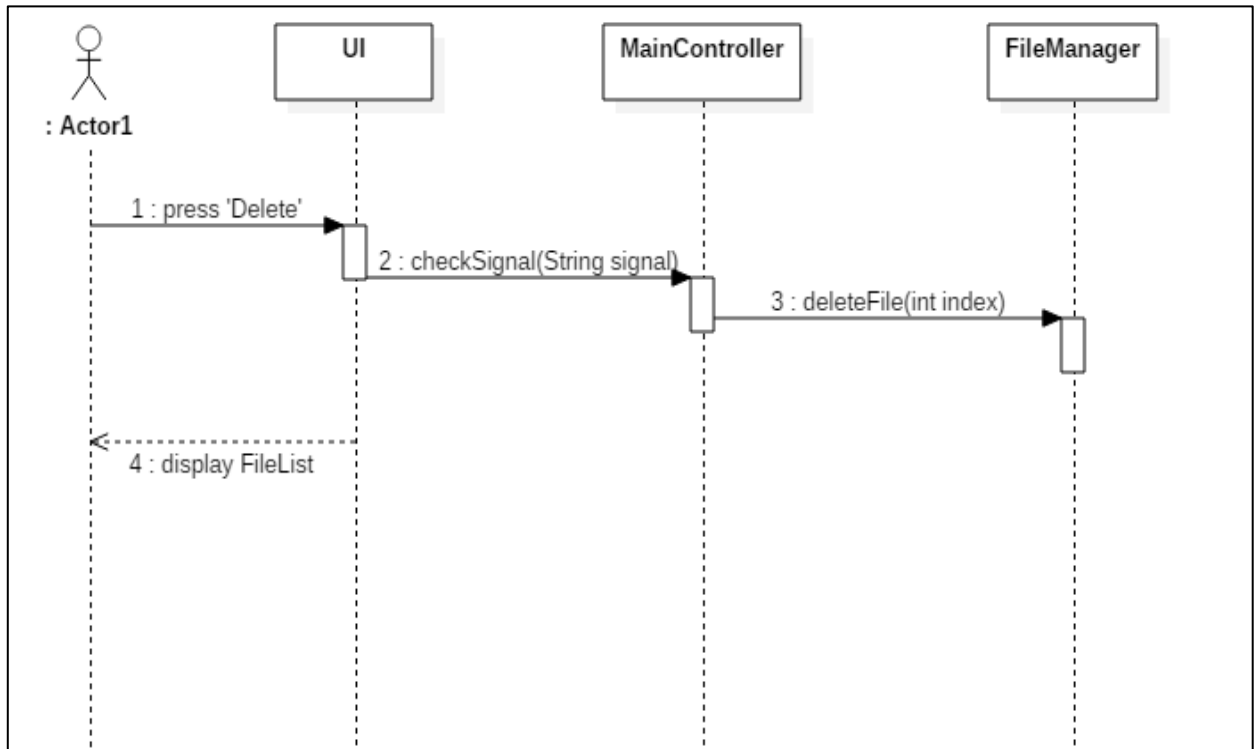


[그림1]GUI#1

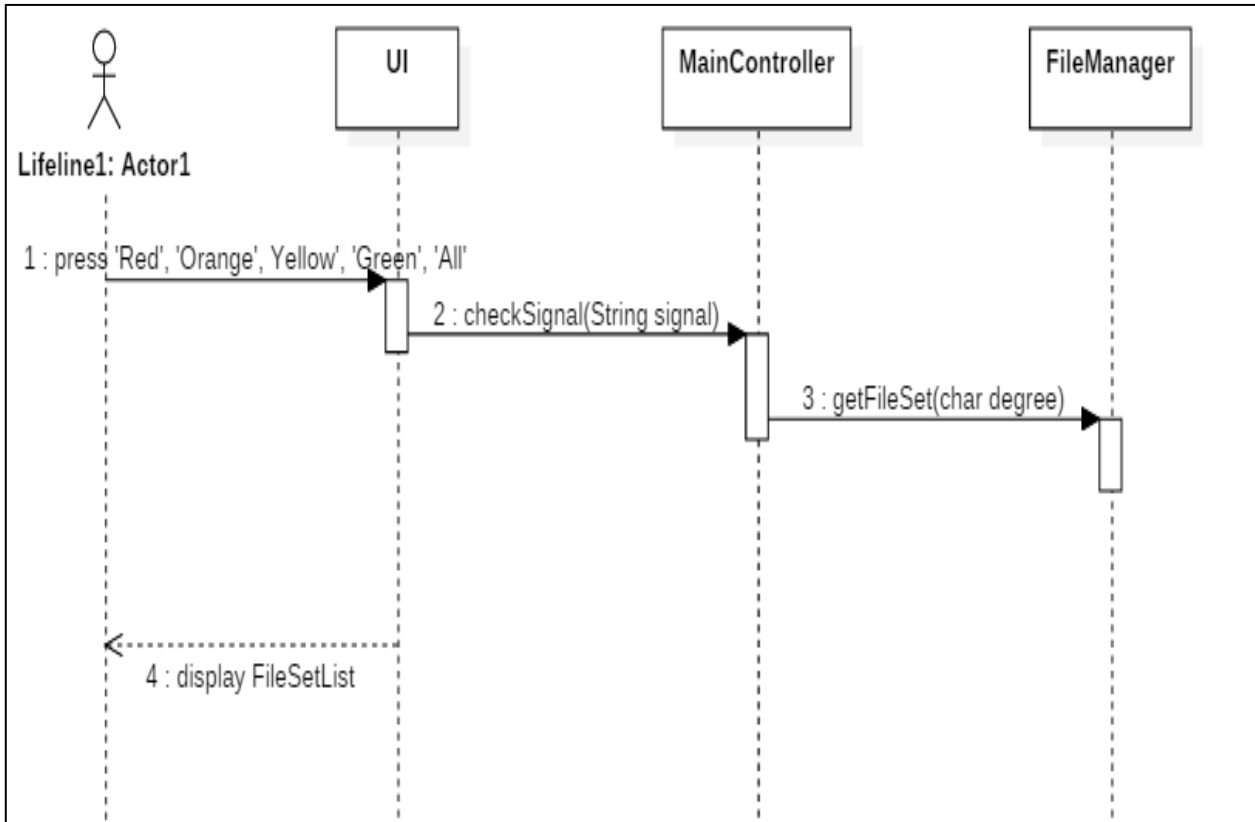
Activity 2044. Define Interaction Diagrams



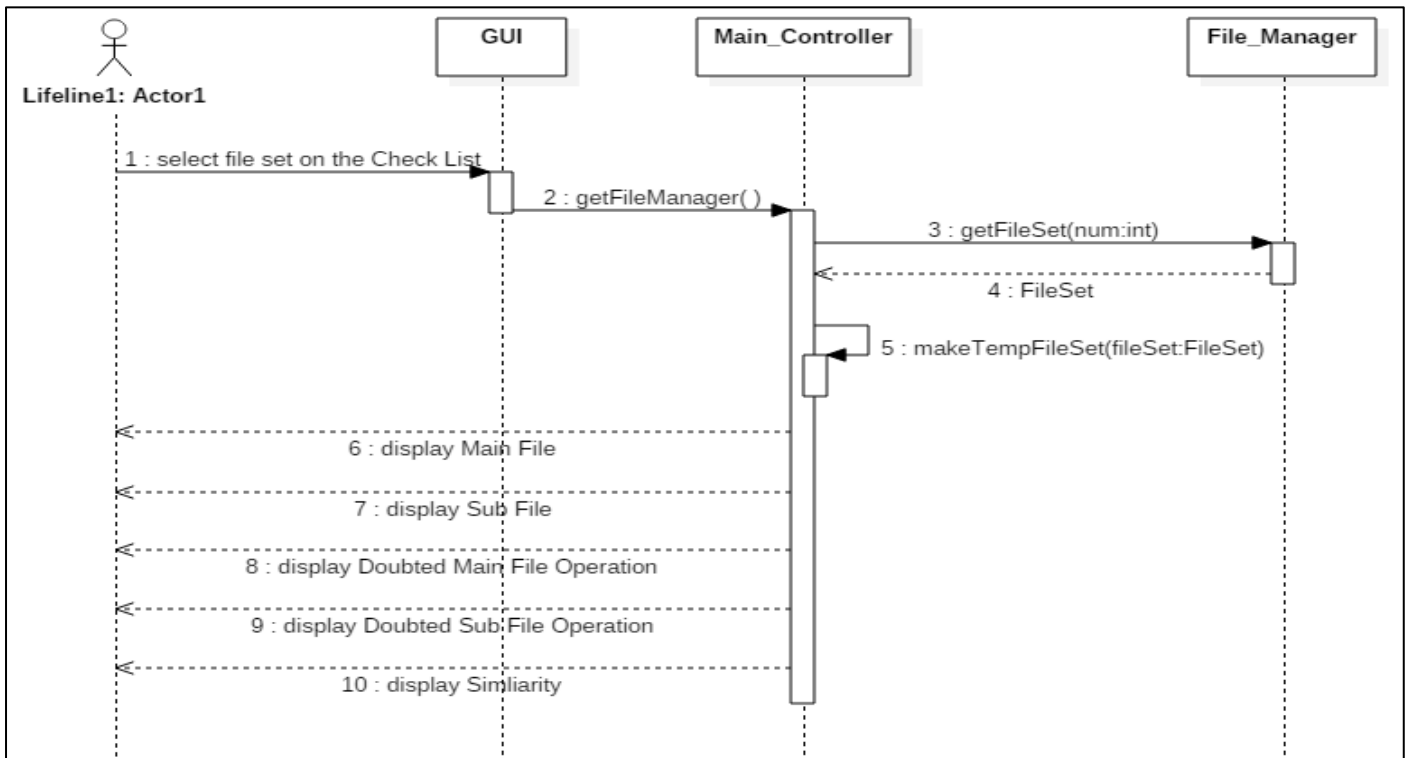
[그림2] Load File



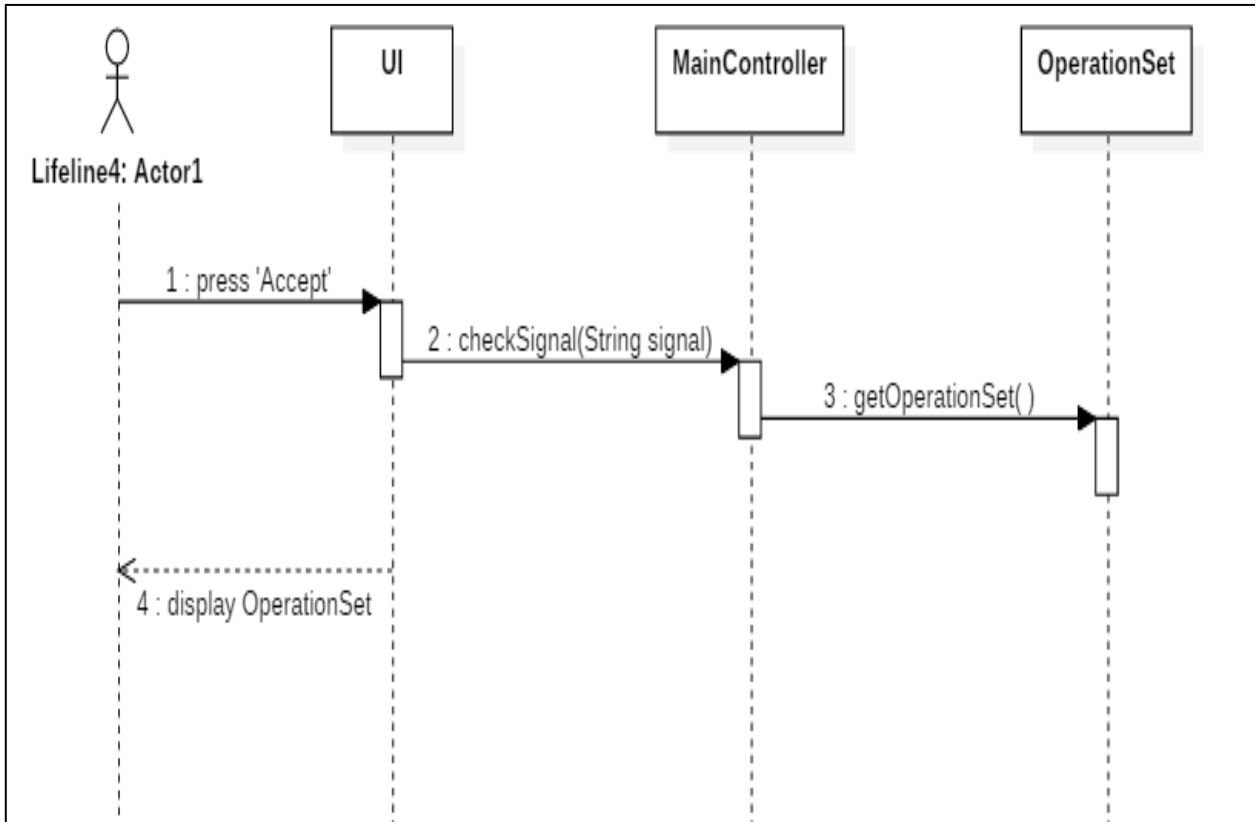
[그림3] Delete File



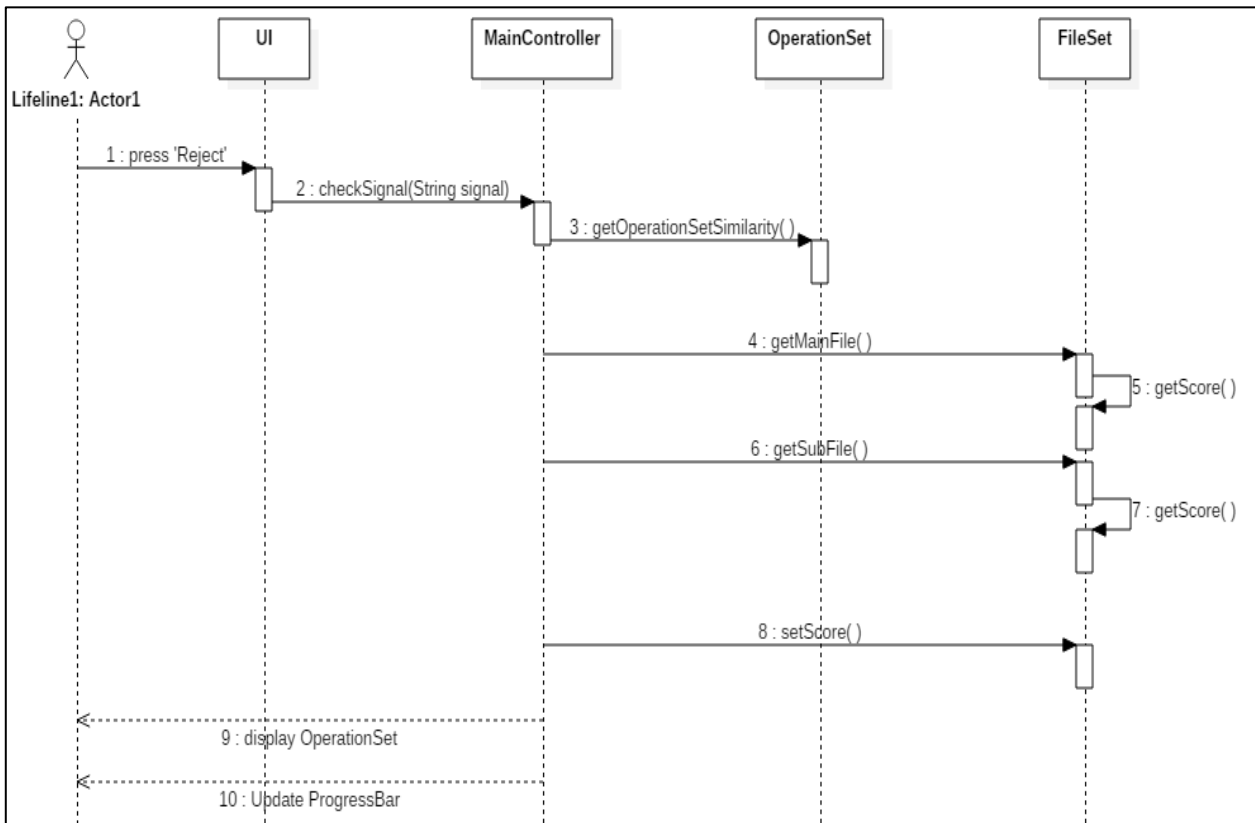
[그림5] Show All, Show Red, Show Orange, Show Yellow, Show Green



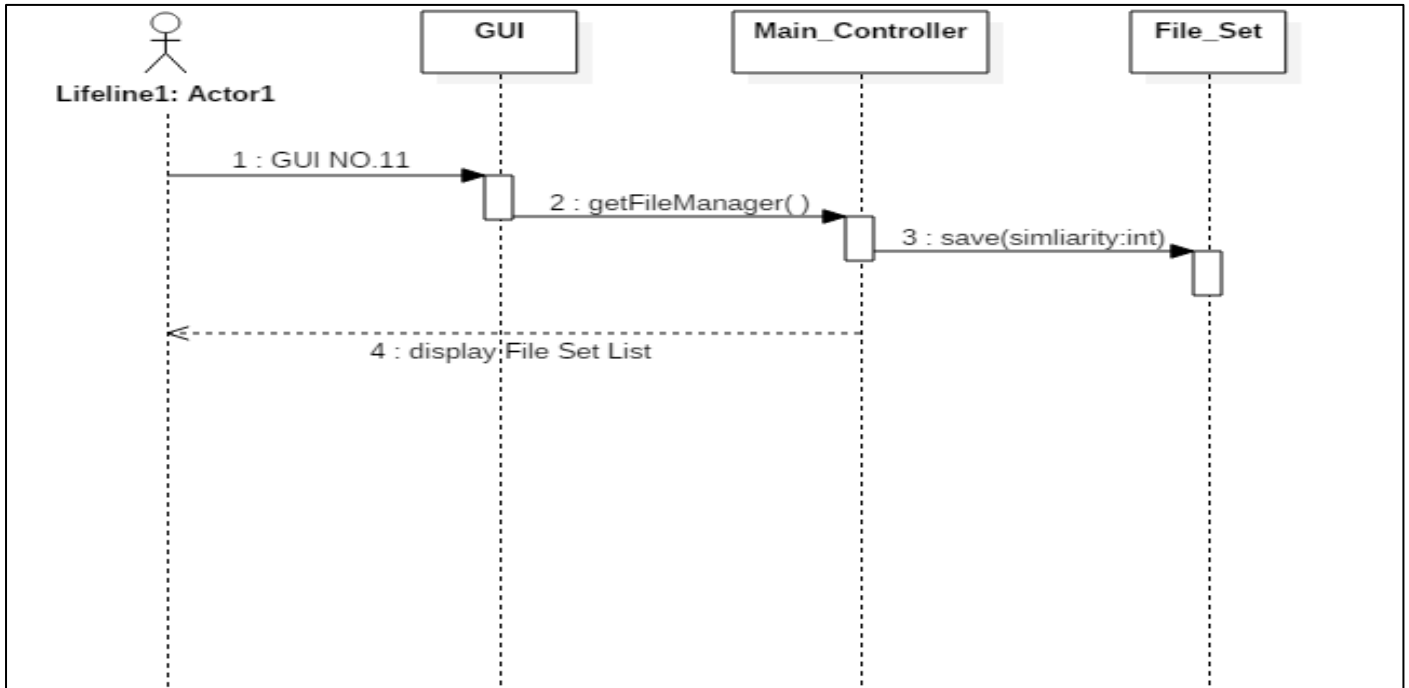
[그림6] Select File Set



[그림7] User Accept

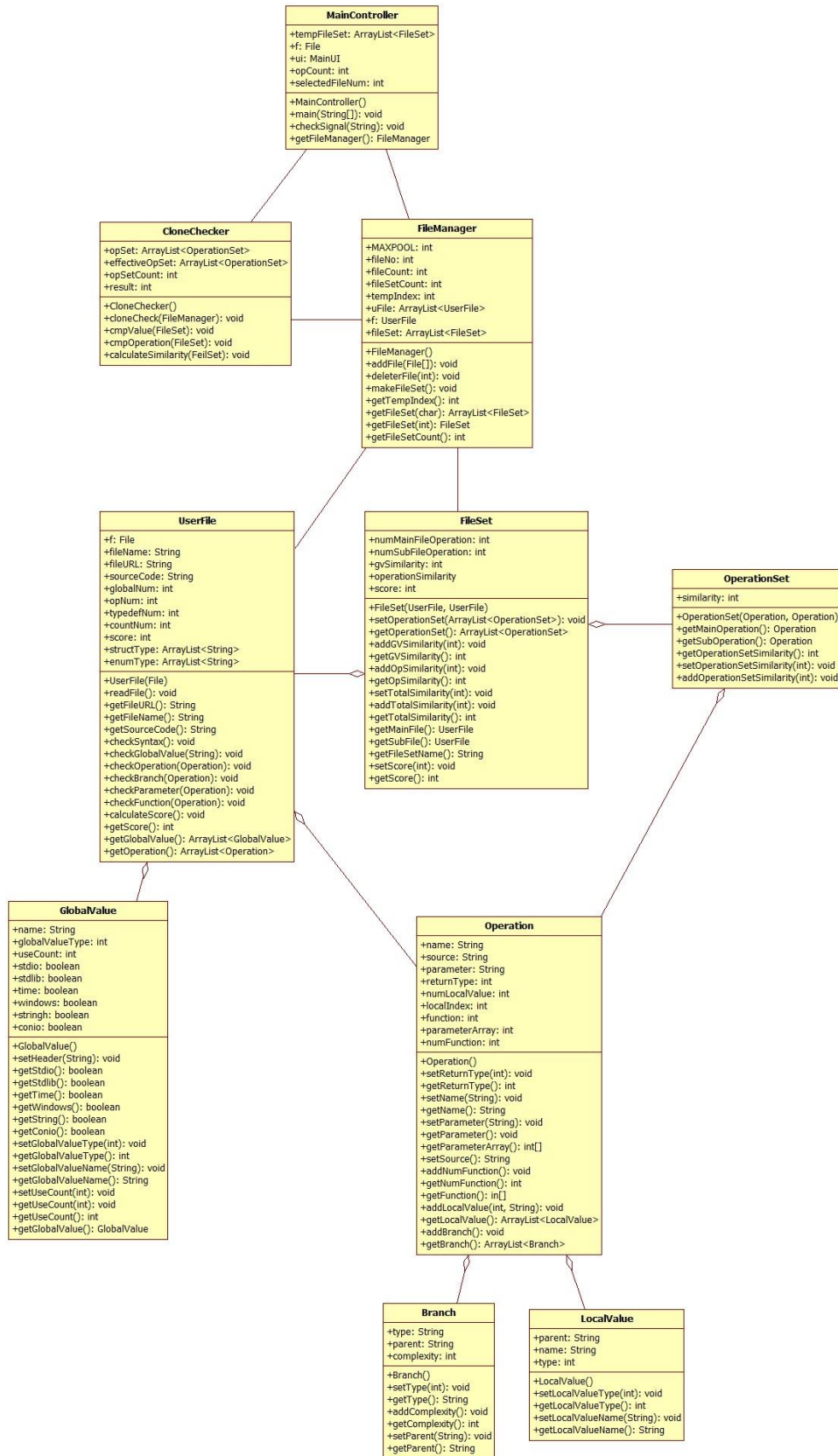


[그림8] User Reject



[그림9] Save

Activity 2045. Define Design Class Diagrams



Activity 2046. Design Traceability Analysis

| Operation in sequence diagram | Operation in Interaction diagram | Method | Class |
|-------------------------------|--|--|-----------------|
| 1. load_File() | loadFile() | setHeader(name:String):void | GlobalValue |
| 2. delete_File() | getFileManager() | setGlobalValue(type:int):void | GlobalValue |
| 3. clone_Check() | addFile(fileURL:String) | setOperation(returnType:int, name:String, parameter[]:int):void | Operation |
| 4. show_All() | setURL(fileURL:String) | setLocalValue(name:String, type:int, parent:String):void | LocalValue |
| 5. show_Red() | setFileName(fileName:String) | addLocalValueCount(name:String):void | LocalValue |
| 6. show_Orange() | deleteFile(fileName:String) | setBranch(func:int, type:int, parent:String):void | Branch |
| 7. show_Yellow() | getFileManager() | addDepth():void | Branch |
| 8. show_Green() | delete(fileName:String) | addComplexity():void | Branch |
| 9. select_File_Set() | cloneCheck(filemanager:File_Manager) | cloneCheck(filemanager:FileManager):void | CloneChecker |
| 10. user_Accept() | getFileManager() | cmpValue(globalValue1:Value, globalValue2:Value):void | CloneChecker |
| 11. user_Reject() | readFile(fileURL:String) | cmpOperation(operation1:Operation, operation2:Operation):int | CloneChecker |
| 12. save() | checkSyntax(line:String, syntaxStack:Stack) | calculateSimilarity(resGlobalValue:int, resOperation:int):int | CloneChecker |
| | checkGlobalValue(line:String) | readFile(fileURL:String):void | File |
| | setHeader(name:String) | checkSyntax(line:String):int | File |
| | setGlobalValue(type:int) | checkGlobalValue():void | File |
| | checkOperation(line:String) | setURL(fileURL:String):void | File |
| | setOperation(returnType:int, name:String, parameter[]:int) | delete(fileName:String):void | File |
| | checkLocalValue(line:String) | setFileName(fileName:String):void | File |
| | setLocalValue(name:String, type:int, parent:String) | checkOperation(line:String):void | File |
| | addLocalValueCount(name:String) | checkBranch(line:String):void | File |
| | checkBranch(line:String) | checkLocalValue(line:String):void | File |
| | setBranch(func:int, type:int, parent:String) | getFileManager():FileManager | Main_Controller |
| | addDepth() | makeTempFileSet(fileSet:FileSet):void | Main_Controller |
| | addComplexity() | getTempFileSet():FileSet | Main_Controller |
| | cmpValue(value1:Value[], value2:Value[]):void | accept():void | Main_Controller |
| | setValueRes(value1:Value[], value2:Value[]):void | reject():void | Main_Controller |
| | cmpOperation(operation1:Operation[], operation2:Operation[]):void | setTempFileSetSimilarity():void | Main_Controller |
| | setOperationSet(operation1:Operation[], operation2:Operation[]):void | setGlobalValueRes(globalValue1:Value, globalValue2:Value):void | FileSet |
| | calculateSimilarity(resValue:int, resOperation:int) | setOperationSet(operation1:Operation, operation2:Operation):void | FileSet |
| | setSimilarity(similarity:int) | setSimilarity(similarity(similarity):int):void | FileSet |
| | getFileSet(degree:char) | save():void | FileManager |
| | getFileManager() | loadFile():void | FileManager |
| | getFileSet(degree:char) | addFile(fileURL:String):void | FileManager |
| | getFileManager() | deleteFile(fileName:String):void | FileManager |
| | getFileSet(degree:char) | getFileSet(degree:char):FileSet | FileManager |
| | getFileManager() | getFileSet(num:int):FileSet | FileManager |
| | getFileSet(degree:char) | | |
| | getFileManager() | | |
| | getFileSet(degree:char) | | |
| | getFileManager() | | |
| | getFileSet(degree:char) | | |
| | getFileManager() | | |
| | getFileSet(num:int) | | |
| | getFileManager() | | |
| | makeTempFileSet(fileSet:FileSet) | | |
| | accept() | | |
| | getFileManager() | | |
| | getTempFileSet() | | |
| | setTempFileSetSimilarity() | | |
| | reject() | | |
| | getFileManager() | | |
| | getTempFileSet() | | |
| | setTempFileSetSimilarity() | | |
| | save() | | |
| | getFileManager() | | |