

Software Design Specification for Coffee Machine System

Project Team

Team 3

Date

2016-10-31

Team Information

201211335김윤식

201311281송종원

201411317조민규

201511282이재승

2016

Team3

1

1	Introduction	3
1.1	Purpose.....	3
1.2	Scope.....	3
1.3	Definitions, acronyms, and abbreviations.....	3
2	Abbreviations	4
3	Structured Design.....	5
3.1	Structrued Charts (Basic).....	5
3.2	Structrued Charts (Advanced).....	6

1 Introduction

1.1 Purpose

본 문서는 2016년 건국대학교의 소프트웨어공학 개론 강의의 실습과제를 설명한다. 실습과제는 coffee machine을 소프트웨어로 구성된 가상의 시스템으로 구현하는 것이다.

1.2 Scope

Coffee machine은 사용자의 요청에 따라 machine의 상태를 체크한 후 커피를 추출한다. 2016SE 수업을 통해 진행하게 될 프로젝트는 coffee machine을 가상 시스템으로 구현하는 것으로, coffee machine은 자신의 상태를 관리하여 사용자에게 알려주고, 사용자로부터 명령 및 입력 내용을 받아 출력을 만들어내는 역할을 한다. 모든 시스템은 SW만으로 구현한다. HW가 필요한 부분은 SW모듈을 만들어 가상의 HW를 구현한다.



1.3 Definitions, acronyms, and abbreviations

HW: Hardware

SW: Software

CM: Coffee Machine

CDS: Current Data Storage

DD: Display Data

BD: Beep Data

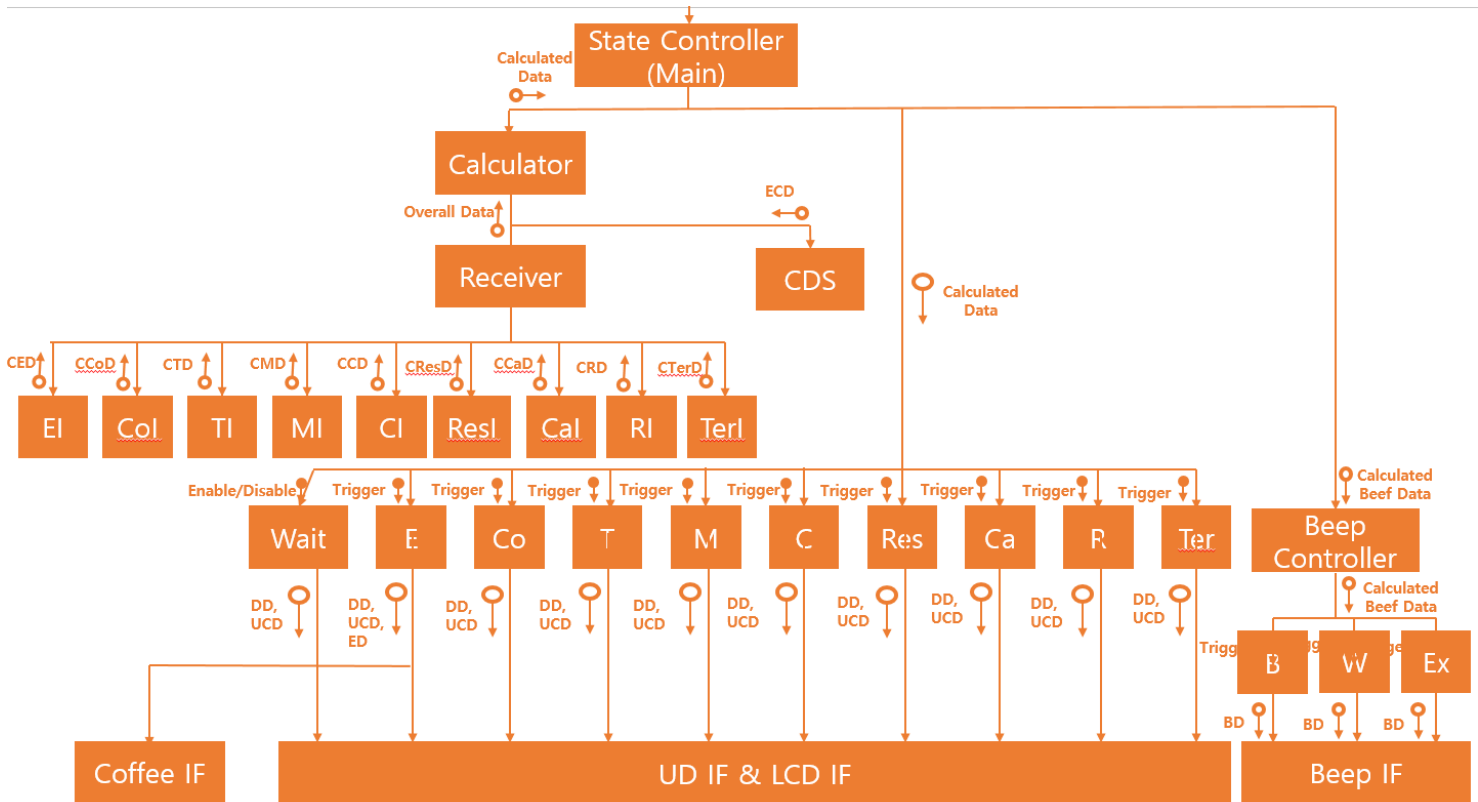
UCD: Updated Current Data

2 Abbreviations

Abbreviation	Object	Abbreviation	Object
EI	Extract Interface	E	Extract
CoI	Concentration Interface	Co	Concentration
TI	Temperature Interface	T	Temperature
MI	Material Interface	M	Material
CI	Clean Interface	C	Clean
ResI	Reservation Interface	Res	Reservation
CaI	Cancel Interface	Ca	Cancel
RI	Remove Interface	R	Remove
TerI	Terminate Interface	Ter	Terminate
CED	Converted Extract Data	B	Insufficient Beans
CCoD	Converted Concentration Data	W	Insufficient Water
CTD	Converted Temperature Data	Ex	Exist Disposal
CMD	Converted Material Data	CDS	Current Data Storage
CCD	Converted Clean Data	UD	Updated Data
CResD	Converted Reservation Data	BD	Beep Data
CCaD	Converted Cancel Data	IF	Interface
CRD	Converted Remove Data	CTerD	Converted Terminate Data

3 Structured Design

3.1 Structrued Charts (Basic)



3.2 Structred Charts (Advanced)

