

Software Design Specification for Public Transportataion System

Project Team

Team 2

Date

2014-11-27

Team Information

201111341 김성민

201111391 진청현

201311259 권오승

201311303 이정은

Table of Contents

1	Introduction	3
1.1	Purpose	3
1.2	Scope	3
1.3	Definitions and acronyms	4
2	References	4
3	Structured Design	4
3.1	Structured Charts - Transform Analysis.....	4
3.2	Structured Charts (Basic).....	5
3.3	Structured Charts (Advanced).....	6
3.4	Structured Charts - Account System (Basic).....	7
3.5	Structured Charts - Account System (Advanced).....	8

1 Introduction

1.1 Purpose

본 문서는 2014년 건국대학교의 소프트웨어공학 개론 강의의 실습과제를 설명한다. 실습과제는 대중교통시스템(PTS : Public Transportation System)을 소프트웨어만을 이용한 가상의 시스템으로 구현하는 것을 의미한다.

1.2 Scope

현재 운영중인 PTS는 <그림 1>(김형환 2010)과 같다. 본 프로젝트는 전체 PTS 중 지하철, 버스 및 정산 시스템을 대상으로 구현하는 것으로 규모를 제한한다. 또한 버스 1대와 지하철 2호선 중 5개 역(건대입구, 왕십리, 합정, 신림, 강남)만을 대상으로 한다.

모든 시스템은 SW만으로 구현한다. HW가 필요한 부분은 SW모듈을 만들어 가상의 HW를 구현한다.



그림 1 서울의 교통카드 운영시스템Ver. DS-2014SE-PTS-SRS-1.0

1.3 Definitions and acronyms

HW: Hardware

PTS: Public Transportation System

SW: Software

태그: 카드와 단말기가 통신할 수 있도록 하는 행위: 승·하차 시 요금 결제를 위한 행위

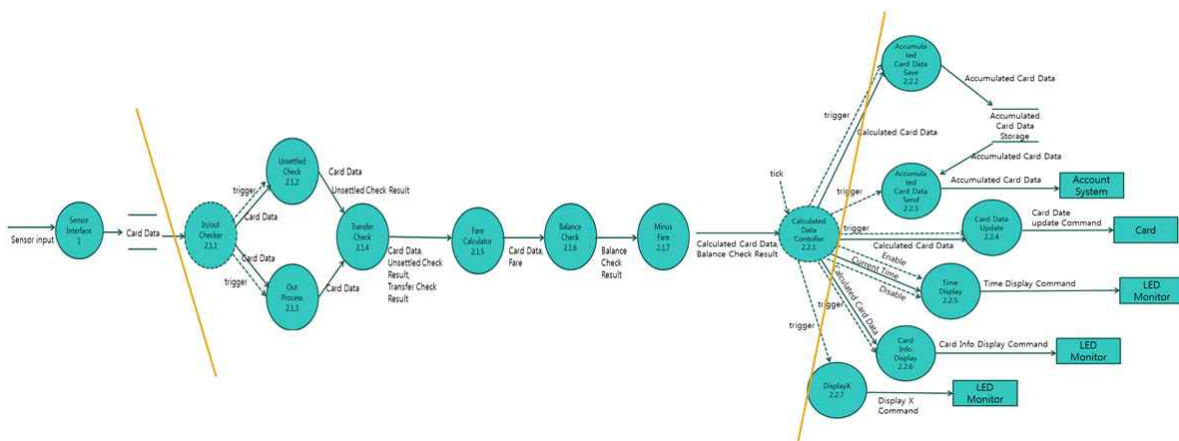
2 References

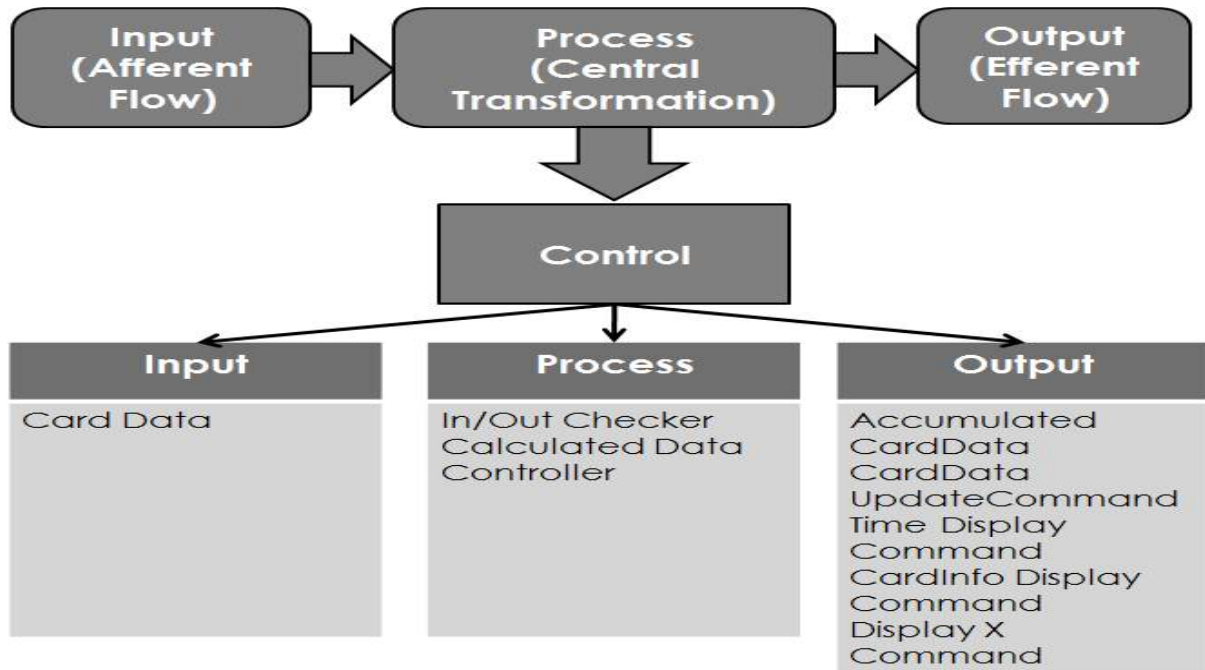
(김형환 2010) 김형환, 신동석 "교통카드 무인판매/충전기 통합 운영시스템 개발", 韓國컴퓨터 情報學會論文誌 15(3), 99-109, 2010

(김경선, 2009) 김경선, "교통카드 시스템 사례 연구-수도권 교통카드 중심", 수도권교통본부, 2009

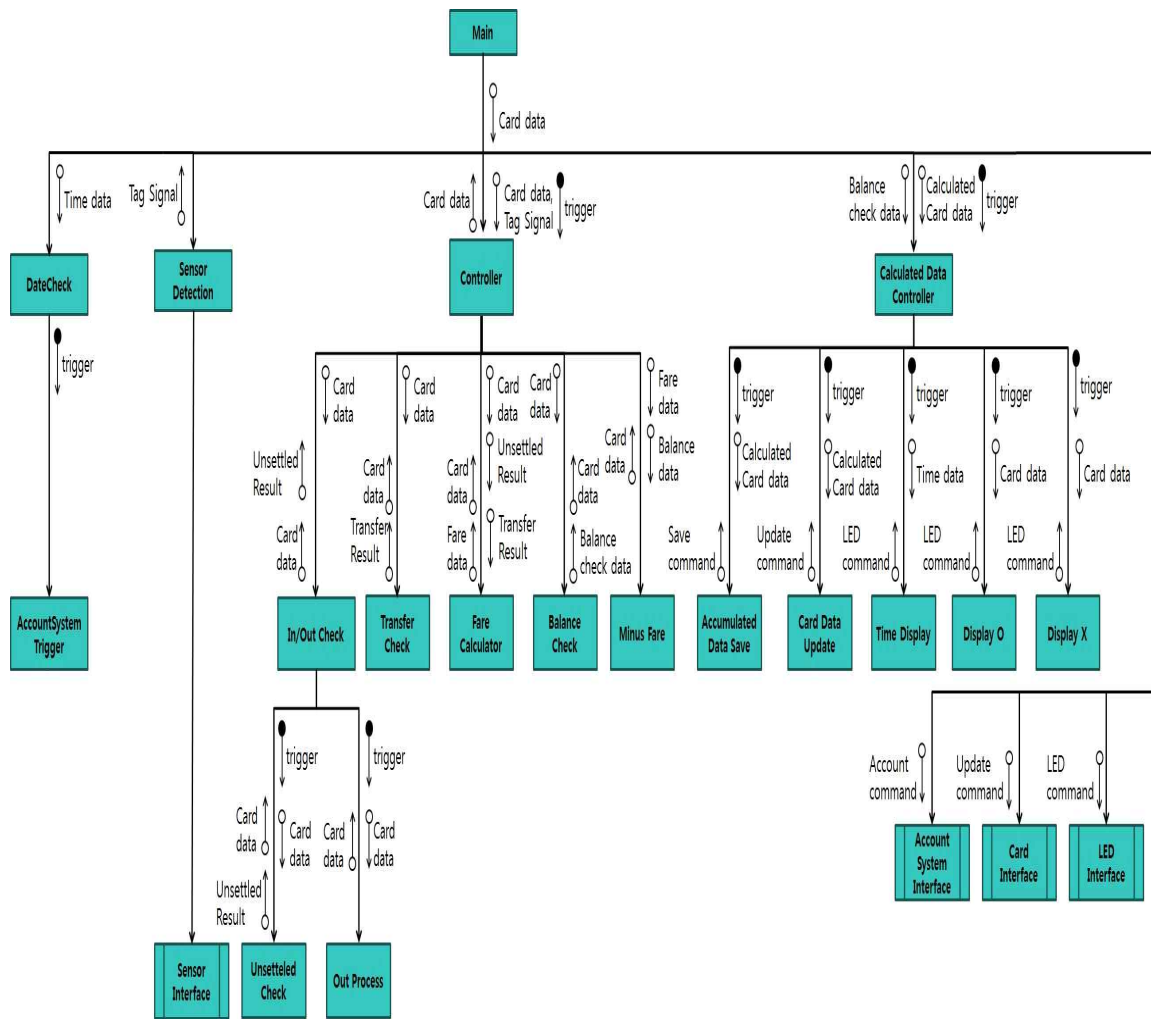
3 Structured Design

3.1 Structured Charts - Transform Analysis

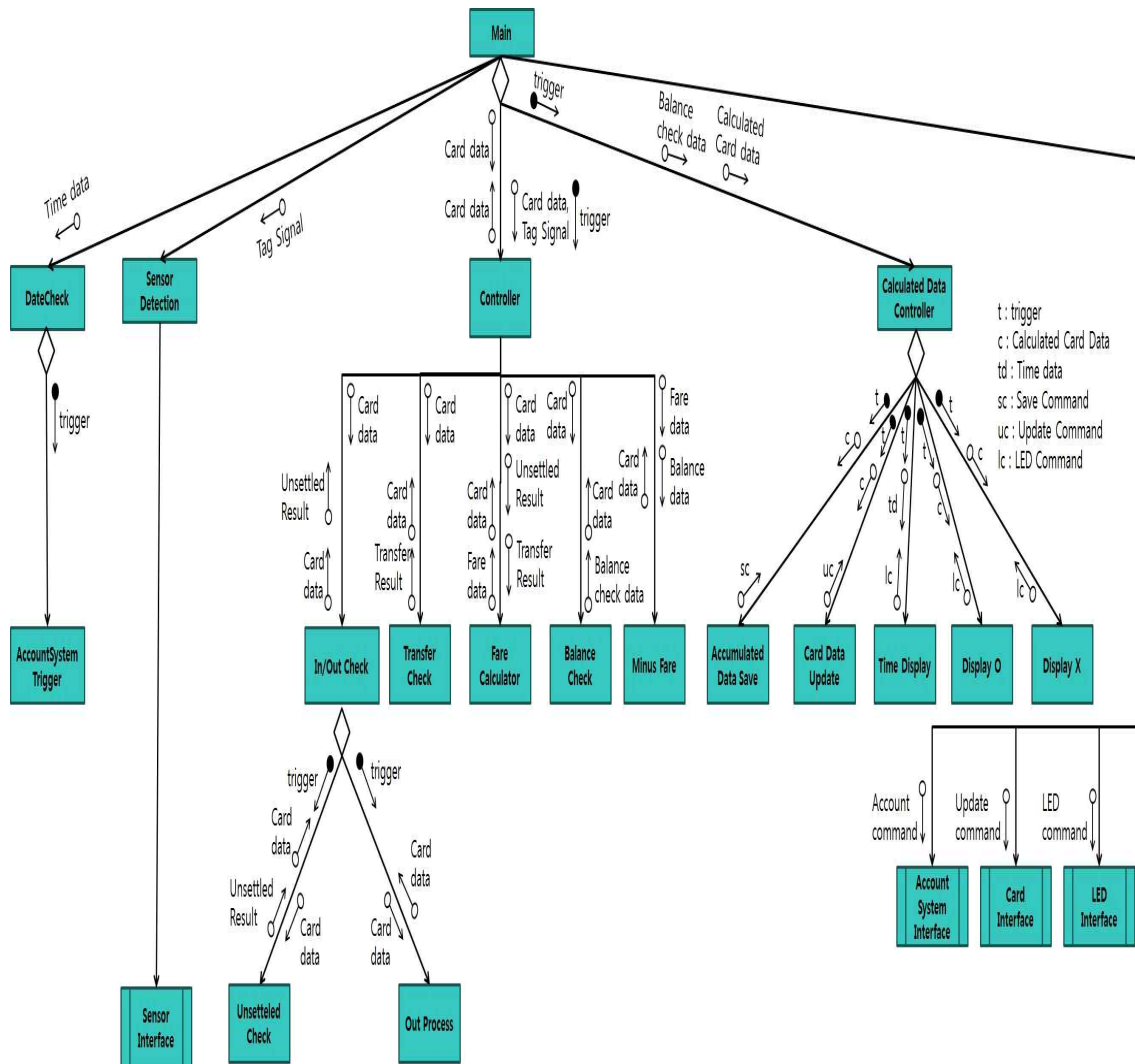




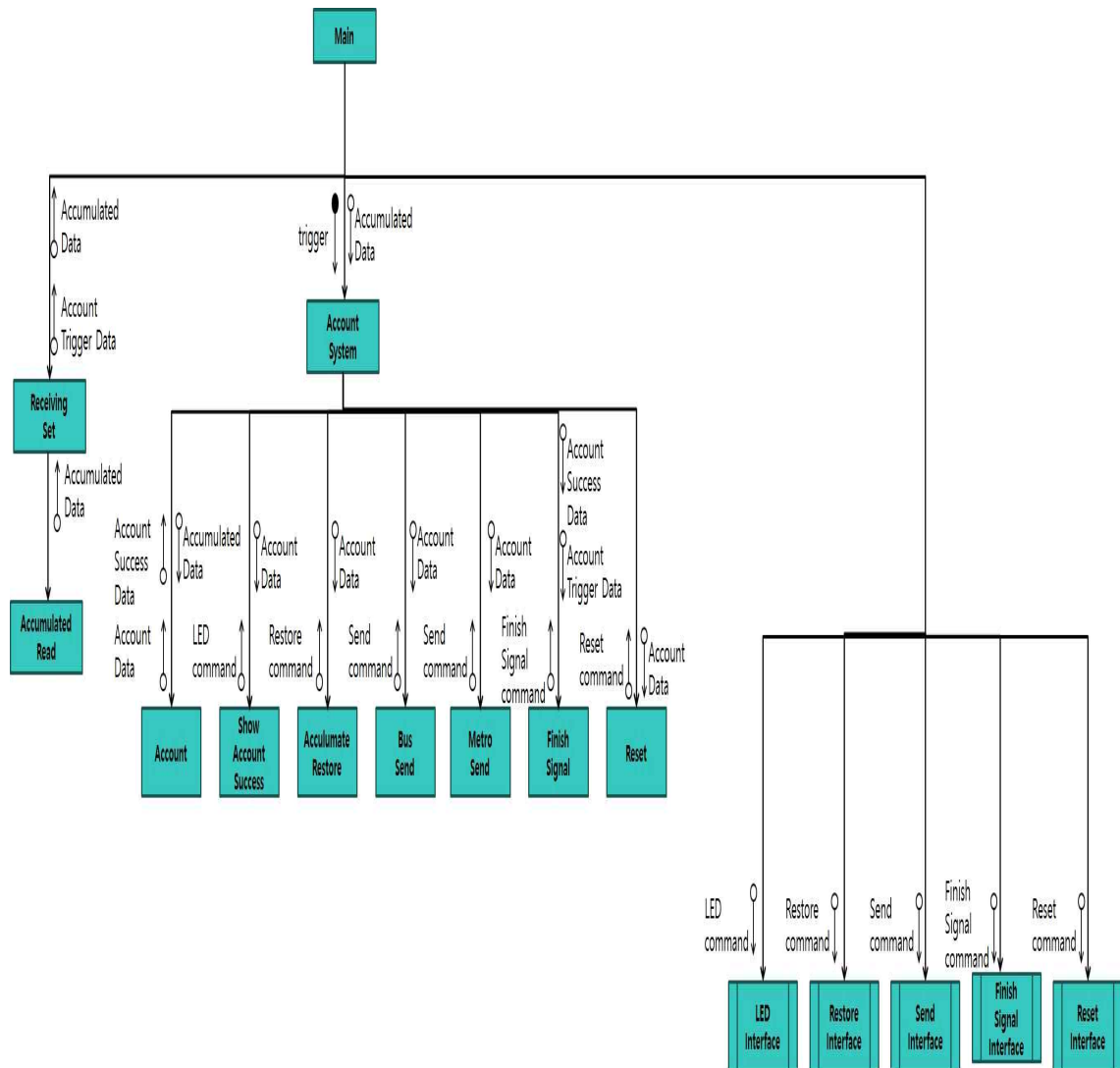
3.2 Structured Charts (Basic)



3.3 Structured Charts (Advanced)



3.4 Structured Charts - Account System (Basic)



3.5 Structured Charts - Account System (Advanced)

